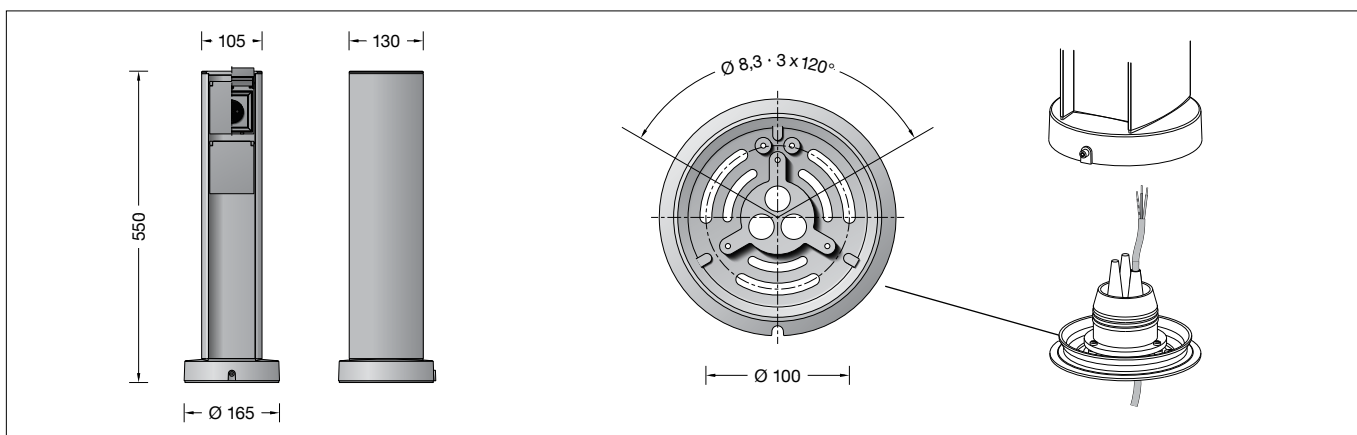


**BEGA****71 253**

Anschluss säule  
Connecting Pillar  
Borne d'alimentation

**Gebrauchsanweisung****Instructions for use****Fiche d'utilisation****Anwendung**

Anschluss säule mit Installationseinsätzen für die elektrische Versorgung in öffentlichen und gewerblichen Anlagen.  
Werkseitig anschlussfertig bestückt mit 2 Schutzkontaktsteckdosen.

**Application**

Connecting pillar with installation inserts for electrical supply in public and commercial installations.  
Supplied ready for connection, with 2 safety sockets.

**Utilisation**

Bornes d'alimentation avec équipements électriques pour l'alimentation électrique des installations publiques et commerciales.  
Monté en usine, prêt au raccordement avec des prises de courant 2 de sécurité.

**Produktbeschreibung**

Anschluss säule besteht aus Aluminiumguss, Aluminium und Edelstahl  
Beschichtungstechnologie BEGA Unidure®  
Farbe Grafit  
Montageplatte zum Aufschrauben auf ein Fundament oder auf ein Erdstück  
Montageplatte mit 3 Langlöchern  
Breite 8,3 mm · Teilkreis  $\varnothing$  100 mm  
2 Schutzkontakt-Steckdosen 250 V ~ mit integriertem, erhöhten Berührungsschutz  
Steckertyp F: in Deutschland und Europa verbreitetes System  
Geeignet für eine elektrische Belastung nach DIN VDE 0620-2-1 mit Schutzkontaktstecker nach DIN 49441 oder DIN 49406  
3 Leitungseinführungen zur Durchverdrahtung der Netzanschlussleitung max.  $\varnothing$  17 mm  
4 lose Verbindungsklemmen 5-polig, max. 6 mm<sup>2</sup>  
Klemmenbelegung L · L' · N · PE  
1 lose Verbindungsklemme 3-polig, max. 6 mm<sup>2</sup>  
Klemmenbelegung NC (nicht angeschlossen)  
Schutzklasse I  
Schutzart IP 44  
Schutz gegen Eindringen fester Fremdkörper  $\geq$  1 mm und Spritzwasser (bei geschlossenem Klappdeckel)  
☰ – Sicherheitszeichen  
CE – Konformitätszeichen  
Gewicht: 4,0 kg

**Product description**

Connecting pillar made of aluminium alloy, aluminium and stainless steel  
BEGA Unidure® coating technology  
Colour graphite  
Mounting plate for bolting onto a foundation or to an anchorage unit  
Mounting plate with 3 elongated holes  
Width 8.3 mm · pitch circle  $\varnothing$  100 mm  
2 Safety socket outlets 250 V ~ with integrated increased protection against accidental contact  
Plug type F: system common in Germany and Europe  
Suitable for electrical load pursuant to DIN VDE 0620-2-1 with safety plug in accordance with DIN 49441 or DIN 49406  
3 cable entries for through-wiring of mains supply cable max.  $\varnothing$  17 mm  
4 loose connection terminals 5-pole, max. 6 mm<sup>2</sup>  
Terminal configuration L · L' · N · PE  
1 loose connection terminal 3-pole, max. 6 mm<sup>2</sup>  
Terminal configuration NC (not connected)  
Safety class I  
Protection class IP 44  
Protected against granular foreign bodies  $\geq$  1 mm and splash water (with closed flap)  
☰ – Safety mark  
CE – Conformity mark  
Weight: 4.0 kg

**Description du produit**

Borne d'alimentation fabriquée en fonderie d'aluminium, aluminium et acier inoxydable  
Technologie de revêtement BEGA Unidure®  
Couleur graphite  
Platine de montage pour fixation sur un massif de fondation ou sur une pièce enterrée  
Platine de montage avec 3 trous oblongs largeur 8,3 mm sur un cercle de  $\varnothing$  100 mm  
2 Prises de courant de sécurité avec terre 250 V ~ avec protection interne contre contacts mécaniques  
Type de fiche F: système répandu en Allemagne et en Europe  
Adapté à une charge électrique conforme à DIN VDE 0620-2-1 avec fiche de sécurité selon DIN 49441 ou DIN 49406  
3 entrées de câble pour branchement en dérivation d'un câble de raccordement max.  $\varnothing$  17 mm  
4 bornes de connexion libres 5 pôles, max. 6 mm<sup>2</sup>  
Affectation des borniers L · L' · N · PE  
1 borne de connexion libre 3 pôles, max. 6 mm<sup>2</sup>  
Affectation des borniers NC (non raccordés)  
Classe de protection I  
Degré de protection IP 44  
Protection contre les corps solides  $\geq$  1 mm et les projections d'eau (avec clapet fermé)  
☰ – Sigle de sécurité  
CE – Sigle de conformité  
Poids: 4,0 kg

**Sicherheit**

Für die Installation und für den Betrieb dieser Anschluss säule sind die nationalen Sicherheitsvorschriften zu beachten.  
Die Montage und Inbetriebnahme darf nur durch eine Elektrofachkraft erfolgen.  
Der Hersteller übernimmt keine Haftung für Schäden, die durch unsachgemäßen Einsatz oder Montage entstehen.  
Werden nachträglich Änderungen an der Anschluss säule vorgenommen, so gilt derjenige als Hersteller, der diese Änderungen vornimmt.

**Safety**

The installation and operation of this connecting pillar are subject to national safety regulations.  
Installation and commissioning may only be carried out by a qualified electrician.  
The manufacturer accepts no liability for damage caused by improper use or installation.  
Any subsequent modifications to the connecting pillar shall shift the role of manufacturer to the entity who carried out the modifications.

**Sécurité**

L'installation et l'utilisation de ces bornes d'alimentation doivent se faire dans le respect des normes de sécurité électrique nationales en vigueur.  
L'installation et la mise en service ne doivent être effectuées que par un électricien agréé.  
Le fabricant décline toute responsabilité pour tout dommage résultant d'une mise en œuvre ou d'une installation inappropriée du produit.  
Si des modifications sont apportées ultérieurement à la borne d'alimentation, l'intervenant sera considéré comme étant le fabricant

### Montage

Leitungsschutzschalter und Fehlerstrom-Schutzschalter sind bauseits in der Unterverteilung vorzuschalten. Der Fußpunkt der Anschlusssäule darf nicht tiefer als Oberkante Bodenbelag liegen.

Für die Befestigung der Montageplatte muss die Leitungseinführung demontiert werden. Hierzu die drei Schrauben (Torxantrieb T20) an der Montageplatte lösen und die Leitungseinführung abheben. Montageplatte mit beiliegendem oder anderem geeigneten Befestigungsmaterial auf ein Fundament oder Erdstück **70 895** aufschrauben.

Bei Montage auf einem Fundament bitte beachten: Feuchter Beton kann stark alkalisch sein und darf nicht dauerhaft mit der Anschlusssäule in Kontakt kommen. Wir empfehlen den Montagebereich zu drainieren und mit Isolieranstrich zu versehen.

### Installation

Automatic cutouts and residual current circuit breakers must be installed upstream of the on-site sub-distribution.

The base of the connecting pillar must not be lower than the top edge of the floor covering.

The cable entry must be removed to attach the mounting plate.

Undo the three screws (Torx T20) on the mounting plate and lift off the cable entry. Fix the mounting plate with enclosed or any other suitable fixing material onto a foundation or **70 895** anchorage unit.

In case of an installation on a foundation please observe the following:

Wet concrete can be very alkaline and must not get into contact with the connecting pillar permanently. We recommend to drain the mounting area and to provide it with insulating paint.

### Installation

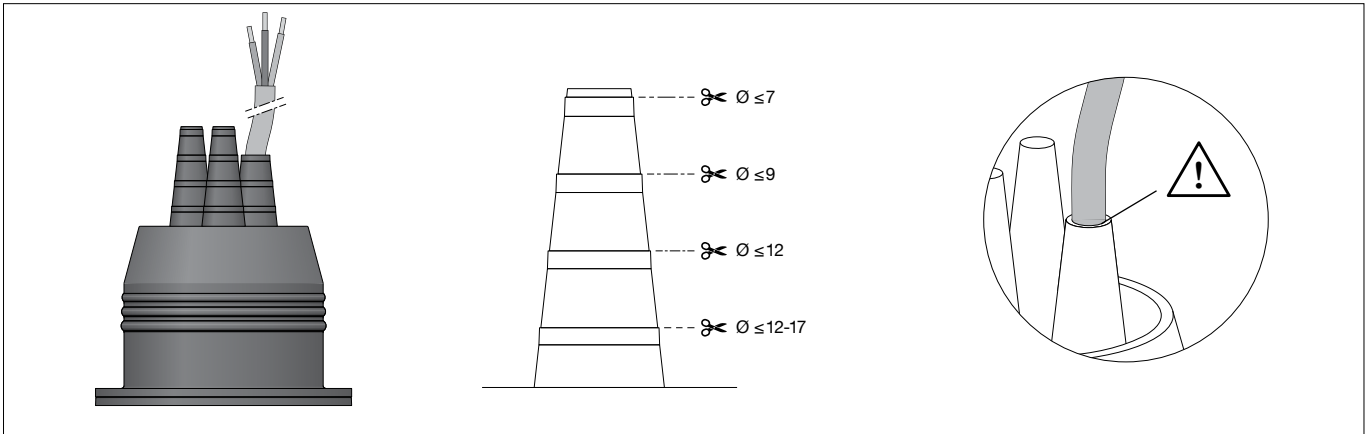
Les disjoncteurs et les disjoncteurs différentiels doivent être installés sur site, dans la distribution secondaire.

Le pied de la borne d'alimentation ne doit pas se trouver en dessous du niveau du sol ou des pavés.

La fixation de la platine de montage requiert préalablement de démonter l'entrée de câble. Pour ce faire, desserrer les trois vis (entraînement Torx T20) de la platine de montage et retirer l'entrée de câble.

Fixer la platine de montage sur un massif de fondation ou la pièce à enterrer **70 895** avec le matériel de fixation fourni ou tout autre matériel approprié.

Attention : en cas d'installation sur un massif de fondation: L'humidité du béton peut être fortement alcaline et ne doit pas être en contact durable avec la borne d'alimentation. La surface où le luminaire est installé doit être drainée et protégée par une matière isolante.



Zur Vorbereitung des elektrischen Anschlusses die kegelförmigen Leitungseinführungen, die tatsächlich benötigt werden, am oberen Ende entsprechend dem Durchmesser der bauseitig verwendeten Netzanschlussleitung öffnen. Die Ummantelung der Netzanschlussleitung muss dabei dicht an der kegelförmigen Leitungseinführung anliegen, um Eintritt von Feuchtigkeit vorzubeugen. Leitungseinführung auf der Montageplatte befestigen. Anschlusssäule auf Montageplatte setzen, ausrichten und befestigen.

To prepare the electrical connection, open the tapered cable entries that are actually required at the upper end according to the diameter of the mains supply cable used on site.

The sheathing of the mains supply cable must be tight against the tapered cable entry to prevent moisture from entering.

Fix the cable entry on the mounting plate. Place the connecting pillar on the mounting plate, align and fasten.

Pour préparer le raccordement électrique, ouvrir les entrées de câbles coniques qui sont effectivement nécessaires à l'extrémité supérieure en fonction du diamètre du câble de raccordement au réseau utilisé par le client. La gaine du câble réseau doit être enserrée fermement dans l'entrée de câble conique afin d'empêcher l'humidité de pénétrer.

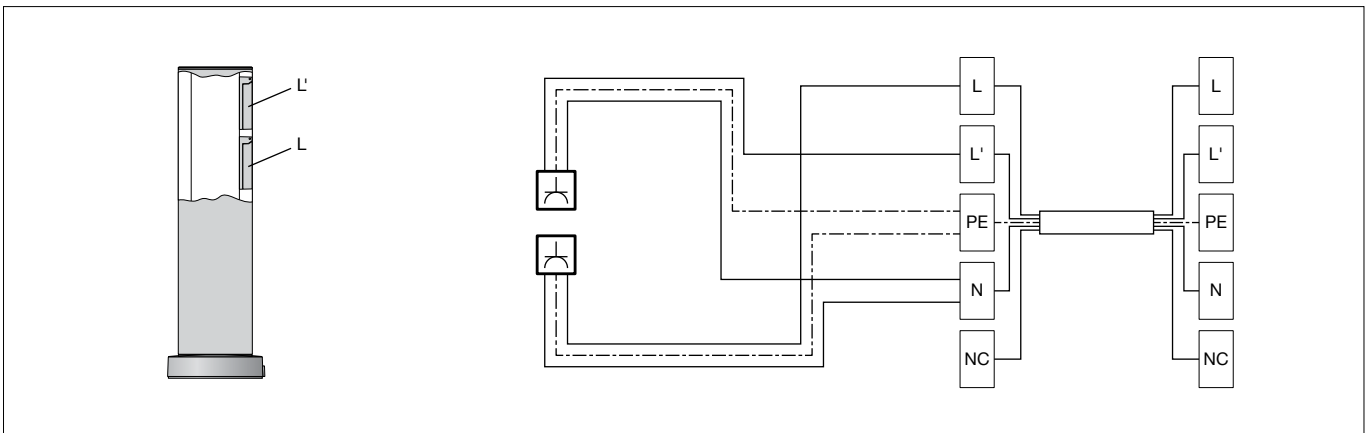
Fixer l'entrée de câble sur la platine de montage.

Poser la borne d'alimentation sur la platine de montage, l'orienter, puis fixer.

### Schaltplan

### Circuit diagram

### Schéma de branchement



Elektrischen Anschluss an den Klemmen der Verbindungsleitung vornehmen. Dabei auf richtige Belegung der Verbindungsleitung achten. Der Anschluss des Schutzleiters ist zwingend erforderlich und erfolgt an der grün-gelben Ader (⊕). Der Anschluss der Phase erfolgt an der braunen Ader (L) für die untere Steckdose und an der schwarzen Ader (L') für die obere Steckdose. Den Anschluss des Neutralleiters an der blauen Ader (N) vornehmen. Die graue Ader (NC) ist werkseitig nicht angeschlossen und kann bauseits für eine weitere getrennte Ansteuerung genutzt werden (siehe Schaltplan).

Make the electrical connection at the terminals of the connection cable. Make sure that the connection cable is correctly assigned. Connecting the earth conductor is mandatory; the connection is made on the green-yellow wire (⊕). The connection of the phase is made on the brown wire (L) for the lower socket and on the black wire (L') for the upper socket. Connect the neutral conductor to the blue wire (N). The grey wire (NC) is not factory-connected and can be used by the customer for an additional separate control (see circuit diagram).

Procéder au raccordement électrique aux borniers du câble de raccordement. Veiller à la bonne affectation du câble de raccordement. Il est impératif de procéder au raccordement de la mise à la terre, qui se fait au niveau du fil jaune-vert (⊕). Le raccordement de la phase se fait au niveau du fil marron (L) pour la prise inférieure et au niveau du fil noir (L') pour la prise supérieure. Procéder au raccordement du neutre au niveau du fil bleu (N). Le fil gris (NC) n'est pas raccordé en usine et peut être utilisé sur le site pour une commande additionnelle séparée (voir schéma électrique).

Anschlussssäule auf Montageplatte setzen, ausrichten und befestigen.

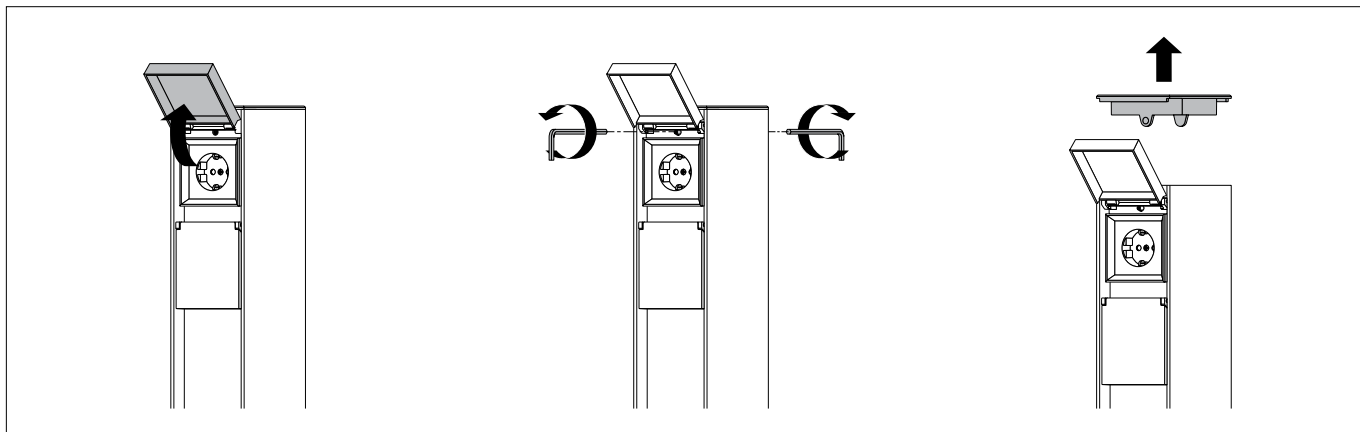
Place the connecting pillar on the mounting plate, align and fasten.

Poser la borne d'alimentation sur la platine de montage, l'orienter, puis fixer.

Für eine bauseitige Anpassung der werkseitigen Verdrahtung muss die obere Abdeckung der Anschlussssäule demontiert werden. Hierzu die beiden seitlichen Innensechskantschrauben (SW 2) unterhalb der Abdeckung lösen und die Abdeckung herausnehmen. Bitte beachten: Auf der Seite mit den eingebauten Installationseinsätzen den oberen Klappdeckel anheben und die Innensechskantschraube durch die Öffnung im Einbaurahmen lösen (siehe Skizze). Abdeckung herausnehmen und Anpassung der Verdrahtung vornehmen. Obere Abdeckung in die Anschlussssäule einsetzen, andrücken und über die seitlichen Innensechskantschrauben gleichmäßig fest verschrauben.

For adjustments to the factory wiring by the customer, the top cover of the connecting pillar must be removed. Undo the two lateral hexagon socket screws (wrench size 2) underneath the cover and remove the cover. Please note: On the side with the integrated installation inserts, lift the hinged lid and loosen the hexagon socket screw via the opening in the installation frame (see drawing). Remove the cover and make the adjustment to the wiring. Insert the top cover in the connecting pillar, press down and screw down evenly using the lateral hexagon socket screws.

L'adaptation sur le site du câblage d'usine nécessite de démonter le cache supérieur de la borne d'alimentation. Pour ce faire, desserrer les deux vis à six pans creux latérales (SW 2) situées sous le cache et le retirer. Attention : sur le côté des équipements électriques encastrés, soulever le couvercle rabattable supérieur et desserrer la vis à six pans creux à travers l'ouverture dans le cadre d'encastrement (voir schéma). Retirer le cache et procéder à l'adaptation du câblage. Poser le cache supérieur sur la borne d'alimentation, appuyer et visser fort et de manière régulière les vis à six pans creux latérales.



### Wartung und Prüfung

Elektrische Anlagen und Betriebsmittel sind nach den anerkannten Regeln der Elektrotechnik in einem ordnungsgemäßen Zustand zu erhalten. Wiederkehrende Prüfungen sind nach den nationalen Sicherheitsvorschriften vorzunehmen. Die Funktionsprüfung des Fehlerstrom-Schutzschalters in der Unterverteilung sollte mindestens einmal pro Halbjahr durch Drücken der Prüftaste **T** durchgeführt werden, sofern nicht andere regionale oder anwenderspezifische zusätzliche Prüfungen vorgegeben sind.

### Maintenance and Inspection

Electrical installations and equipment have to be maintained according to approved electrical regulations only. Regular inspections must be carried out according to national safety regulations. Correct operation of the residual-current circuit-breaker in the subsidiary distribution should be tested at least once every six months by pressing the test button **T**, unless other regional or user-specific tests are required in addition.

### Maintenance et contrôle

Les installations et équipements électriques doivent être maintenus en parfait état conformément aux règles en usage. Des contrôles réguliers doivent être effectués selon les normes nationales de sécurité. Le contrôle fonctionnel du disjoncteur différentiel dans la sous-distribution doit être effectué au moins une fois par semestre en appuyant sur la touche de contrôle **T**, dans la mesure où d'autres contrôles régionaux ou spécifiques à l'utilisateur ne sont pas fixés.

**Bitte beachten Sie:**

Installation nur durch Personen mit einschlägigen elektrotechnischen Kenntnissen und Erfahrungen! \*)

Durch eine unsachgemäße Installation gefährden Sie:

- Ihr eigenes Leben
- Das Leben der Nutzer der elektrischen Anlage

Mit einer unsachgemäßen Installation riskieren Sie schwere Sachschäden, z. B. durch Brand. Es droht für Sie die persönliche Haftung bei Personen- und Sachschäden.

Wenden Sie sich an einen Elektroinstallateur!

\*) Erforderliche Fachkenntnisse für die Installation

Für die Installation sind insbesondere folgende Fachkenntnisse erforderlich:

- Die anzuwendenden „5 Sicherheitsregeln“: Freischalten; Gegen Wiedereinschalten sichern; Spannungsfreiheit feststellen; Erden und kurzschließen; benachbarte, unter Spannung stehende Teile abdecken oder abschränken
- Auswahl des geeigneten Werkzeuges, der Messgeräte und ggf. der persönlichen Schutzausrüstung
- Auswertung der Messergebnisse
- Auswahl des Elektro-Installationsmaterials zur Sicherstellung der Abschaltbedingungen
- IP-Schutzarten
- Einbau des Elektroinstallationsmaterials
- Art des Versorgungsnetzes (TN-System, TT-System) und die daraus folgenden Anschlussbedingungen (klassische Nullung, Schutzerdung, erforderliche Zusatzmaßnahmen etc.)

**Ergänzungsteil**

**70895** Erdstück mit Befestigungsflansch aus feuerverzinktem Stahl. Gesamtlänge 400 mm. 3 Befestigungsschrauben M8 aus Edelstahl. Teilkreis ø 100 mm.

Es gibt dazu eine gesonderte Gebrauchsanweisung.

**Please note:**

Installation may only be carried out by persons with relevant electrotechnical knowledge and experience! \*)

Incorrect installation may endanger:

- Your own life
- The lives of the users of the electrical equipment

Incorrect installation may result in serious damage to property, e.g. fire. You may be held personally liable for personal injury and damage to property.

Please contact a qualified electrician!

\*) Specialist knowledge required for installation

The following specialist knowledge in particular is required for installation:

- The “5 safety rules” to be applied: Disconnect; secure against reconnection; check that no voltage is present; earth and short-circuit; cover or block any neighbouring live parts
- Selection of suitable tools, measuring instruments and, if necessary, personal protective equipment
- Evaluation of the measurement results
- Selection of electrical installation material to ensure switch-off conditions
- IP protection classes
- Integration of the electrical installation materials
- Type of supply network (TN system, TT system) and the resulting connection conditions (classic grounding, protective earthing, necessary additional measures, etc.)

**Accessory**

**70895** Anchorage unit with mounting flange made of hot-dip galvanised steel. Total length 400 mm. 3 stainless steel fixing screws M8. Pitch circle ø 100 mm.

See the separate instructions for use.

**Attention :**

L'installation doit être effectuée uniquement par des personnes possédant les connaissances et l'expérience correspondantes en électrotechnique ! \*)

Une installation incorrecte met en péril :

- Votre propre vie
- La vie de l'utilisateur de l'installation électrique

Une installation incorrecte est susceptible de provoquer de graves dommages matériels, par exemple à cause d'un incendie. Votre responsabilité personnelle est engagée pour les dommages corporels et matériels.

Adressez-vous à un électricien !

\*) Connaissances spécialisées nécessaires pour l'Installation

Pour l'installation, les connaissances spécialisées suivantes sont impératives :

- Les « 5 règles de sécurité » applicables : déconnecter ; protéger contre tout rétablissement de l'alimentation ; constater l'absence de tension ; mettre à la terre et court-circuiter ; couvrir ou confiner les pièces voisines et sous tension
- Choix de l'outil approprié, des appareils de mesure et, le cas échéant, de l'équipement de protection personnel
- Évaluation des résultats de mesure
- Choix du matériel d'installation électrique pour sécuriser les conditions de mise hors service
- Indices de protection IP
- Montage du matériel d'installation électrique
- Type d'alimentation électrique (système TN, système TT) et les conditions de raccordement s'y rapportant (régime classique du neutre, mise à la terre, mesures supplémentaires nécessaires etc.)

**Accessoire**

**70895** Pièce à enterrer avec flasque de fixation en acier galvanisé. Hauteur totale 400 mm. 3 vis de fixation M8 en acier inoxydable. Cercle de ø 100 mm.

Une fiche d'utilisation pour ces accessoires est disponible.

**Ersatzteile**

Steckdoseneinsatz mit Klappdeckel 75 005 599  
Dichtung Kopfplatte 83 001 344

**Spares**

Plug insert with hinged cover 75 005 599  
Gasket front-end head 83 001 344

**Pièces de rechange**

Prise de courant avec couvercle rabattable 75 005 599  
Joint plaque frontale 83 001 344