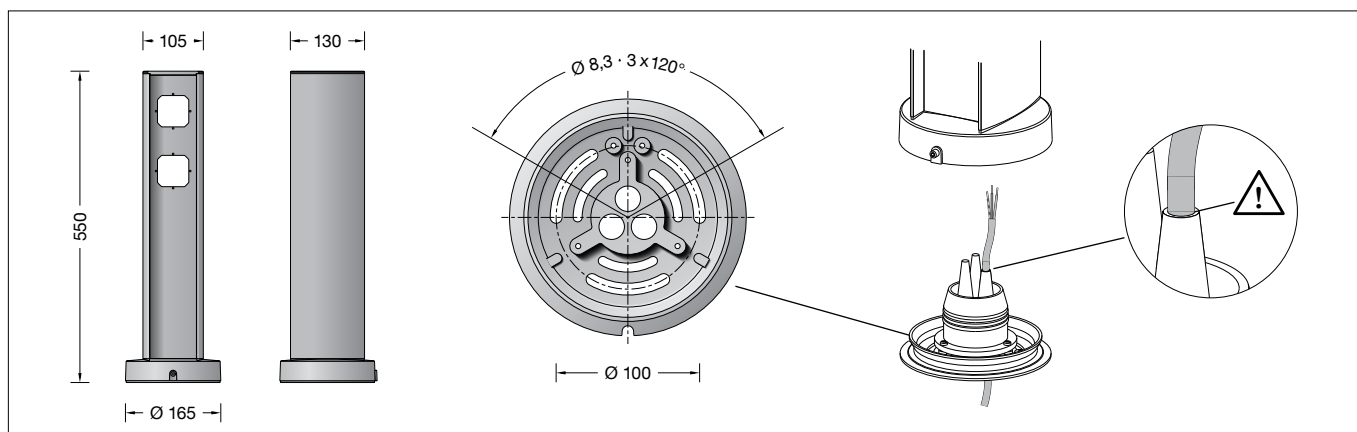


**BEGA****71 255**

Anschluss säule  
Connecting Pillar  
Borne d'alimentation



## Gebrauchsanweisung

### Anwendung

Ortsfeste Anschluss-Leersäule zum Einbau von max. 2 Installationseinsätzen.  
Nur BEGA Installationseinsätze und Stecker nach DIN 49441/49406 mit Schutzkragen gewährleisten die angegebene Schutzart.

### Produktbeschreibung

Anschluss säule besteht aus Aluminiumguss, Aluminium und Edelstahl  
Beschichtungstechnologie BEGA Unidure®  
Farbe Grafit  
Montageplatte zum Aufschrauben auf ein Fundament oder auf ein Erdstück  
Montageplatte mit 3 Langlöchern  
Breite 8,3 mm · Teilkreis  $\varnothing$  100 mm  
3 Leitungseinführungen zur Durchverdrahtung der Netzanschlussleitung max.  $\varnothing$  17 mm  
1 m Anschlussleitung  
ÖLFLEX CLASSIC 100 · 5 G 2,5 mm<sup>2</sup>  
4 lose Verbindungsklemmen 5-polig, 1 lose Verbindungsklemme 3-polig, max. 6 mm<sup>2</sup> für den Anschluss der Netzanschlusskabel und 4 lose Verbindungsklemmen 5-polig, 1 lose Verbindungsklemme 3-polig, max. 4 mm<sup>2</sup> für den Anschluss der Installationseinsätze  
Schutzart IP 44 nur bei eingebauten Installationseinsätzen mit geschlossenem Klappdeckel oder mit einer Blindabdeckung  
verschlossenen Einbauöffnung  
CE – Konformitätszeichen  
Gewicht: 3,6 kg

### Sicherheit

Für die Installation und für den Betrieb dieser Anschluss säule sind die nationalen Sicherheitsvorschriften zu beachten.  
Die Montage und Inbetriebnahme darf nur durch eine Elektrofachkraft erfolgen.  
Der Hersteller übernimmt keine Haftung für Schäden, die durch unsachgemäßen Einsatz oder Montage entstehen.  
Werden nachträglich Änderungen an der Anschluss säule vorgenommen, so gilt derjenige als Hersteller, der diese Änderungen vornimmt.  
Nicht belegte Einbauöffnungen müssen zwingend mit einer Blindabdeckung (BEGA Ergänzungsteil **71 257**) verschlossen werden.

## Instructions for use

### Application

Permanent connecting pillar for max. 2 installation accessories.  
Only BEGA installation accessories and plugs according to DIN 49441/49406 with safety collars guarantee the specified degree of protection.

### Product description

Connecting pillar made of aluminium alloy, aluminium and stainless steel  
BEGA Unidure® coating technology  
Colour graphite  
Mounting plate for bolting onto a foundation or to an anchorage unit  
Mounting plate with 3 elongated holes  
Width 8.3 mm · pitch circle  $\varnothing$  100 mm  
3 cable entries for through-wiring of mains supply cable max.  $\varnothing$  17 mm  
1 m Connecting cable  
ÖLFLEX CLASSIC 100 · 5 G 2,5 mm<sup>2</sup>  
4 loose connection terminals 5-pole, 1 loose connection terminal 3-pole, max. 6 mm<sup>2</sup> for connecting the connecting cable and 4 loose connection terminals 5-pole, 1 loose connection terminal 3-pole, max. 4 mm<sup>2</sup> for connecting the installation inserts  
Protection class IP 44 only for built-in installation inserts with a closed hinged lid, or for a recessed opening with a blind cover  
CE – Conformity mark  
Weight: 3.6 kg

### Safety

The installation and operation of this connecting pillar are subject to national safety regulations.  
Installation and commissioning may only be carried out by a qualified electrician.  
The manufacturer accepts no liability for damage caused by improper use or installation.  
Any subsequent modifications to the connecting pillar shall shift the role of manufacturer to the entity who carried out the modifications.  
Unused recessed openings must be closed off with a blind cover (BEGA accessory **71 257**).

## Fiche d'utilisation

### Utilisation

Borne d'alimentation sans équipement pour l'installation de max. 2 équipements au choix.  
Seuls les équipements BEGA et les fiches dotées d'un clapet de sécurité selon DIN 49441/499406 garantissent le degré IP indiqué.

### Description du produit

Borne d'alimentation fabriquée en fonderie d'aluminium et acier inoxydable  
Technologie de revêtement BEGA Unidure®  
Couleur graphite  
Platine de montage pour fixation sur un massif de fondation ou sur une pièce enterrée  
Platine de montage avec 3 trous oblongs largeur 8,3 mm sur un cercle de  $\varnothing$  100 mm  
3 entrées de câble pour branchement en dérivation d'un câble de raccordement max.  $\varnothing$  17 mm  
1 m câble de raccordement  
ÖLFLEX CLASSIC 100 · 5 G 2,5 mm<sup>2</sup>  
4 bornes de connexion libres 5 pôles, 1 borne de connexion libre 3 pôles, max. 6 mm<sup>2</sup> pour le raccordement du câble réseau et 4 bornes de connexion libres 5 pôles, 1 borne de connexion libre 3 pôles, max. 4 mm<sup>2</sup> pour le raccordement des équipements électriques  
Indice de protection IP44 pour les équipements électriques intégrés avec couvercle rabattable ou avec réservation fermée par un obturateur borgne  
CE – Sigle de conformité  
Poids: 3,6 kg

### Sécurité

L'installation et l'utilisation de ces bornes d'alimentation doivent se faire dans le respect des normes de sécurité électrique nationales en vigueur.  
L'installation et la mise en service ne doivent être effectuées que par un électricien agréé.  
Le fabricant décline toute responsabilité pour les dommages résultant d'une utilisation ou d'une installation inappropriée du produit.  
Si des modifications sont apportées ultérieurement à la borne d'alimentation, l'intervenant sera considéré comme étant le fabricant  
Les réservations non utilisées doivent être impérativement fermées par un obturateur borgne (accessoire BEGA **71 257**).

## Montage

Leitungsschutzschalter und Fehlerstrom-Schutzschalter sind bauseits in der Unterverteilung vorzuschalten. Der Fußpunkt der Anschlusssäule darf nicht tiefer als Oberkante Bodenbelag liegen.

Für die Befestigung der Montageplatte muss die Leitungseinführung demontiert werden. Hierzu die drei Schrauben (Torxantrieb T20) an der Montageplatte lösen und die Leitungseinführung abheben. Montageplatte mit beiliegendem oder anderem geeigneten Befestigungsmaterial auf ein Fundament oder Erdstück **70 895** aufschrauben. Bei Montage auf einem Fundament bitte beachten: Feuchter Beton kann stark alkalisch sein und darf nicht dauerhaft mit der Anschlusssäule in Kontakt kommen. Wir empfehlen den Montagebereich zu drainieren und mit Isolieranstrich zu versehen.

## Installation

Automatic cutouts and residual current circuit breakers must be installed upstream of the on-site sub-distribution.

The base of the connecting pillar must not be lower than the top edge of the floor covering.

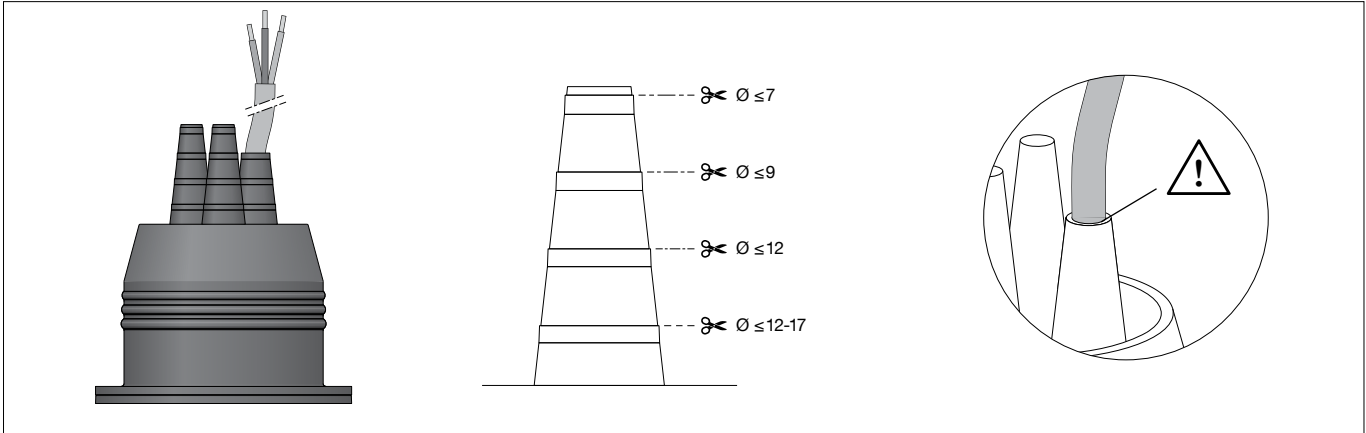
The cable entry must be removed to attach the mounting plate. Undo the three screws (Torx T20) on the mounting plate and lift off the cable entry. Fix the mounting plate with enclosed or any other suitable fixing material onto a foundation or **70 895** anchorage unit. In case of an installation on a foundation please observe the following: Wet concrete can be very alkaline and must not get into contact with the connecting pillar permanently. We recommend to drain the mounting area and to provide it with insulating paint.

## Installation

Les disjoncteurs et les disjoncteurs différentiels doivent être installés sur site, dans la distribution secondaire.

Le pied de la borne d'alimentation ne doit pas se trouver en dessous du niveau du sol ou des pavés.

La fixation de la platine de montage requiert préalablement de démonter l'entrée de câble. Pour ce faire, desserrer les trois vis (entraînement Torx T20) de la platine de montage et retirer l'entrée de câble. Fixer la platine de montage sur un massif de fondation ou la pièce à enterrer **70 895** avec le matériel de fixation fourni ou tout autre matériel approprié. Attention : en cas d'installation sur un massif de fondation: Laitance du béton peut être fortement alcaline et ne doit pas être en contact durable avec la borne d'alimentation. La surface où le luminaire est installé doit être drainée et protégée par une matière isolante.



Zur Vorbereitung des elektrischen Anschlusses die kegelförmigen Leitungseinführungen, die tatsächlich benötigt werden, am oberen Ende entsprechend dem Durchmesser der bauseitig verwendeten Netzanschlussleitung öffnen. Die Ummantelung der Netzanschlussleitung muss dabei dicht an der kegelförmigen Leitungseinführung anliegen, um Eintritt von Feuchtigkeit vorzubeugen. Leitungseinführung auf der Montageplatte befestigen.

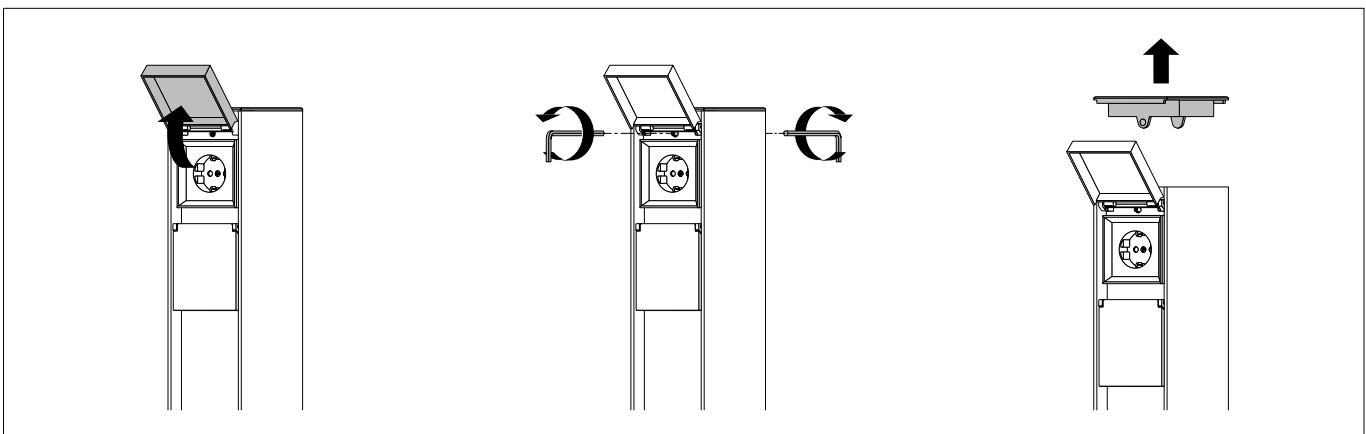
To prepare the electrical connection, open the tapered cable entries that are actually required at the upper end according to the diameter of the mains supply cable used on site. The sheathing of the mains supply cable must be tight against the tapered cable entry to prevent moisture from entering. Fix the cable entry on the mounting plate.

Pour préparer le raccordement électrique, ouvrir les entrées de câbles coniques qui sont effectivement nécessaires à l'extrémité supérieure en fonction du diamètre du câble de raccordement au réseau utilisé par le client. La gaine du câble réseau doit être enserrée fermement dans l'entrée de câble conique afin d'empêcher l'humidité de pénétrer. Fixer l'entrée de câble sur la platine de montage.

Elektrischen Anschluss an den Klemmen der Verbindungsleitung vornehmen. Dabei auf richtige Belegung der Verbindungsleitung achten. Der Anschluss des Schutzleiters ist zwingend erforderlich und erfolgt an der grün-gelben Ader (⊕). Den Anschluss des Neutralleiters an der blauen Ader (N) vornehmen. Für den Anschluss der Phase (L) stehen je nach je nach Anwendungsfall die schwarze, braune und graue Ader zum Anschluss der ausgewählten Installationseinsätze zur Verfügung. Anschlusssäule auf Montageplatte setzen, ausrichten und befestigen.

Make the electrical connection at the terminals of the connection cable. Make sure that the connection cable is correctly assigned. Connecting the earth conductor is mandatory; the connection is made on the green-yellow wire (⊕). Connect the neutral conductor to the blue wire (N). For the connection of the phase (L), the black, brown and grey wires are available depending on the application to connect the selected installation inserts. Place the connecting pillar on the mounting plate, align and fasten.

Procéder au raccordement électrique aux borniers du câble de raccordement. Veiller à la bonne affectation du câble de raccordement. Il est impératif de procéder au raccordement de la mise à la terre, qui se fait au niveau du fil jaune-vert (⊕). Procéder au raccordement du neutre au niveau du fil bleu (N). Pour le raccordement de la phase (L), les fils noir, marron et gris sont disponibles pour le raccordement des équipements électriques sélectionnés, en fonction de l'application. Poser la borne d'alimentation sur la platine de montage, l'orienter, puis fixer.



Für den elektrischen Anschluss der Installationseinsätze muss die obere Abdeckung der Anschluss säule demontiert werden.

Hierzu die beiden seitlichen Innensechskantschrauben (SW 2) unterhalb der Abdeckung lösen und die Abdeckung herausnehmen.

Einbau und elektrischen Anschluss der Installationseinsätze vornehmen. Beachten Sie hierzu bitte die Gebrauchsanweisungen der zur Anwendung kommenden Installationseinsätze.

Obere Abdeckung in die Anschluss säule einsetzen, andrücken und über die seitlichen Innensechskantschrauben gleichmäßig fest verschrauben.

#### Bitte beachten:

Bei eingebauten Installationseinsätzen hierzu den Klappdeckel anheben und die Innensechskantschrauben durch die Öffnung im Einbaurahmen fest anziehen.

Nicht belegte Einbauöffnungen müssen zwingend mit einer Blindabdeckung (BEGA Ergänzungsteil **71 257**) verschlossen werden.

#### Wartung und Prüfung

Elektrische Anlagen und Betriebsmittel sind nach den anerkannten Regeln der Elektrotechnik in einem ordnungsgemäßen Zustand zu erhalten.

Wiederkehrende Prüfungen sind nach den nationalen Sicherheitsvorschriften vorzunehmen.

Die Funktionsprüfung des Fehlerstrom-Schutzschalters in der Unterverteilung sollte mindestens einmal pro Halbjahr durch Drücken der Prüftaste **T** durchgeführt werden, sofern nicht andere regionale oder anwenderspezifische zusätzliche Prüfungen vorgegeben sind.



#### Bitte beachten Sie:

Installation nur durch Personen mit einschlägigen elektrotechnischen Kenntnissen und Erfahrungen! \*)

Durch eine unsachgemäße Installation gefährden Sie:

- Ihr eigenes Leben
- Das Leben der Nutzer der elektrischen Anlage

Mit einer unsachgemäßen Installation riskieren Sie schwere Sachschäden, z. B. durch Brand. Es droht für Sie die persönliche Haftung bei Personen- und Sachschäden.

Wenden Sie sich sich an einen Elektroinstallateur!

\*) Erforderliche Fachkenntnisse für die Installation

Für die Installation sind insbesondere folgende Fachkenntnisse erforderlich:

- Die anzuwendenden „5 Sicherheitsregeln“: Freischalten; Gegen Wiedereinschalten sichern; Spannungsfreiheit feststellen; Erden und kurzschließen; benachbarte, unter Spannung stehende Teile abdecken oder abschranken
- Auswahl des geeigneten Werkzeuges, der Messgeräte und ggf. der persönlichen Schutzausrüstung
- Auswertung der Messergebnisse
- Auswahl des Elektro-Installationsmaterials zur Sicherstellung der Abschaltbedingungen
- IP-Schutzarten
- Einbau des Elektroinstallationsmaterials
- Art des Versorgungsnetzes (TN-System, TT-System) und die daraus folgenden Anschlussbedingungen (klassische Nullung, Schutzerdung, erforderliche Zusatzmaßnahmen etc.)

The top cover of the connecting pillar must be removed to make the electrical connection of the installation inserts.

Undo the two lateral hexagon socket screws (wrench size 2) underneath the cover and remove the cover.

Install the installation inserts and establish their electrical connection.

To do so, please observe the instructions for use provided for the installation inserts.

Insert the top cover in the connecting pillar, press down and screw down evenly using the lateral hexagon socket screws.

#### Please note:

For built-in installation inserts, lift the hinged lid and tighten the hexagon socket screws via the opening in the installation frame.

Unused recessed openings must be closed off with a blind cover (BEGA accessory **71 257**).

#### Maintenance and Inspection

Electrical installations and equipment have to be maintained according to approved electrical regulations only.

Regular inspections must be carried out according to national safety regulations.

Correct operation of the residual-current circuit-breaker in the subsidiary distribution should be tested at least once every six months by pressing the test button **T**, unless other regional or user-specific tests are required in addition.



#### Please note:

Installation may only be carried out by persons with relevant electrotechnical knowledge and experience! \*)

Incorrect installation may endanger:

- Your own life
- The lives of the users of the electrical equipment

Incorrect installation may result in serious damage to property, e.g. fire.

You may be held personally liable for personal injury and damage to property.

Please contact a qualified electrician!

\*) Specialist knowledge required for installation

The following specialist knowledge in particular is required for installation:

- The "5 safety rules" to be applied: Disconnect; secure against reconnection; check that no voltage is present; earth and short-circuit; cover or block any neighbouring live parts
- Selection of suitable tools, measuring instruments and, if necessary, personal protective equipment
- Evaluation of the measurement results
- Selection of electrical installation material to ensure switch-off conditions
- IP protection classes
- Integration of the electrical installation materials
- Type of supply network (TN system, TT system) and the resulting connection conditions (classic grounding, protective earthing, necessary additional measures, etc.)

Le raccordement des équipements électriques nécessite de démonter le cache supérieur de la borne d'alimentation.

Pour ce faire, desserrer les deux vis à six pans creux (SW 2) sous le cache et le retirer. Procéder à l'encastrement et au raccordement électrique des équipements électriques.

Veillez à cet effet respecter les fiches d'utilisation des équipements électriques devant être utilisés.

Poser le cache supérieur sur la borne d'alimentation, appuyer et visser de manière régulière au moyen des vis à six pans creux latérales.

#### Attention :

Pour les équipements électriques encastrés, soulever le couvercle rabattable et serrer les vis à six pans creux à travers l'ouverture dans le cadre d'encastrement.

Les réservations non utilisées doivent être impérativement fermées par un obturateur borgne (accessoire BEGA **71 257**).

#### Maintenance et contrôle

Les installations et équipements électriques doivent être maintenus en parfait état conformément aux règles en usage.

Des contrôles réguliers doivent être effectués selon les normes nationales de sécurité.

Le contrôle fonctionnel du disjoncteur différentiel dans la sous-distribution doit être effectué au moins une fois par semestre en appuyant sur la touche de contrôle **T**, dans la mesure où d'autres contrôles régionaux ou spécifiques à l'utilisateur ne sont pas fixés.



#### Attention :

L'installation doit être effectuée uniquement par des personnes possédant les connaissances et l'expérience correspondantes en électrotechnique! \*)

Une installation incorrecte met en péril :

- Votre propre vie
- La vie de l'utilisateur de l'installation électrique

Une installation incorrecte est susceptible de provoquer de graves dommages matériels, par exemple à cause d'un incendie.

Votre responsabilité personnelle est engagée pour les dommages corporels et matériels.

Adressez-vous à un électricien !

\*) Connaissances spécialisées nécessaires pour l'Installation

Pour l'installation, les connaissances spécialisées suivantes sont impératives :

- Les « 5 règles de sécurité » applicables : déconnecter ; protéger contre tout rétablissement de l'alimentation ; constater l'absence de tension ; mettre à la terre et court-circuiter ; couvrir ou confiner les pièces voisines et sous tension
- Choix de l'outil approprié, des appareils de mesure et, le cas échéant, de l'équipement de protection personnel
- Evaluation des résultats de mesure
- Choix du matériel d'installation électrique pour sécuriser les conditions de mise hors service
- Indices de protection IP
- Montage du matériel d'installation électrique
- Type d'alimentation électrique (système TN, système TT) et les conditions de raccordement s'y rapportant (régime classique du neutre, mise à la terre, mesures supplémentaires nécessaires etc.)

## Ergänzungsteile

Installationseinsätze komplett mit Einbaurahmen und Abdeckklappe aus Aluminiumguss

- 71 231** Schutzkontakt-Steckdose  
16 A · 250 V ~ mit integriertem, erhöhten Berührungsschutz  
Steckertyp F: in Deutschland und Europa verbreitetes System
- 71 232** Schutzkontaktsteckdose  
16 A · 250 V ~ mit integriertem, erhöhten Berührungsschutz  
Steckertyp E: in Frankreich und Belgien verbreitetes System
- 71 233** Schutzkontaktsteckdose  
13 A · 250 V ~ mit integriertem, erhöhten Berührungsschutz  
Steckertyp G: in Großbritannien („Commonwealth-Stecker“) verbreitetes System
- 71 234** Schutzkontaktsteckdose  
20 A · 125 V ~  
Steckertyp B: in USA verbreitetes System (NEMA 5)
- 71 235** Schutzkontaktsteckdose  
10 A · 250 V ~  
Steckertyp J: in der Schweiz und Liechtenstein verbreitetes System
- 71 236** Universal Aus-/Wechselschalter  
1-polig 10 A · 250 V ~
- 71 237** Taster 1-polig Schließer  
10 A · 250 V ~
- 71 238** Schlüsselschalter 1-polig  
10 A · 250 V ~  
Universal Aus-/Wechselschalter ohne Profil-Zylinder
- 71 239** Schlüsselschalter 1-polig  
Taster (Wechsler)  
10 A · 250 V ~  
ohne Profil-Zylinder
- 71 241** Profil-Zylinder zu Schlüsselschalter mit 3 Schlüsseln · gleichschließend
- 70 180** Profil-Zylinder zu Schlüsselschalter mit 3 Schlüsseln · einzelschließend
- 71 257** Blindabdeckung
- 70 895** Erdstück  
Erdstück mit Befestigungsflansch aus feuerverzinktem Stahl. Gesamtlänge 400 mm. 3 Befestigungsschrauben M8 aus Edelstahl. Teilkreis ø 100 mm.

Zu den Ergänzungsteilen gibt es eine gesonderte Gebrauchsanweisung.

## Accessories

Installation inserts, complete with installation frame and cover flap, made of cast aluminium

- 71 231** Safety socket outlet  
16 A · 250 V ~ with integrated increased protection against accidental contact  
Plug type F: system common in Germany and Europe
- 71 232** Safety socket outlet  
16 A · 250 V ~ with integrated increased protection against accidental contact  
Plug type E: system common in France and Belgium
- 71 233** Safety socket outlet  
13 A · 250 V ~ with integrated increased protection against accidental contact  
Plug type G: system used in Great Britain ("Commonwealth plug")
- 71 234** Safety socket outlet  
20 A · 125 V ~  
Plug type B: system common USA (NEMA 5)
- 71 235** Safety socket outlet  
10 A · 250 V ~  
Plug type J: system common in Switzerland and Liechtenstein
- 71 236** ON/OFF rocker switch 1-pole  
10 A · 250 V ~
- 71 237** Push switch 1-pole NOC  
10 A · 250 V ~
- 71 238** Key operated switch  
1-pole 10 A · 250 V ~  
Universal ON/OFF rocker switch without profile cylinder
- 71 239** Key operated switch 1-pole push switch  
10 A · 250 V ~  
without profile cylinder
- 71 241** Profile cylinder for key switch with 3 keys · keyed alike
- 70 180** Profile cylinder for key switch with 3 keys · single locking
- 71 257** Blind cover
- 70 895** Anchorage unit  
Anchorage unit with mounting flange made of galvanised steel. Total length 400 mm. 3 stainless steel fixing screws M8. Pitch circle ø 100 mm.

For the accessories a separate instructions for use can be provided upon request.

## Accessoires

Équipements électriques complets avec cadre d'encastrement et couvercle rabattable en fonderie d'aluminium

- 71 231** Prise de courant de sécurité  
16 A · 250 V ~ avec protection interne contre contacts accidentels  
Type de fiche F: système répandu en Allemagne et en Europe
- 71 232** Prise de courant de sécurité  
16 A · 250 V ~ avec protection interne contre contacts mécaniques  
Type de fiche E: système répandu en France et en Belgique
- 71 233** Prise de courant de sécurité  
13 A · 250 V ~ avec protection interne contre contacts accidentels  
Type de fiche G: système répandu en Grande-Bretagne («prise Commonwealth»)
- 71 234** Prise de courant de sécurité  
20 A · 125 V ~  
Type de fiche B: système répandu aux USA (NEMA 5)
- 71 235** Prise de courant de sécurité  
10 A · 250 V ~  
Type de fiche J: système répandu en Suisse et Liechtenstein
- 71 236** Interrupteur va-et-vient universel unipolaire 10 A · 250 V ~
- 71 237** Touche contacteur unipolaire 10 A · 250 V ~
- 71 238** Interrupteur à clef unipolaire 10 A · 250 V ~  
va-et-vient universel sans canon de serrure
- 71 239** Interrupteur à clef unipolaire touche (changeur)  
va-et-vient 10 A · 250 V ~  
sans canon de serrure
- 71 241** Canon de serrure pour interrupteur à clé avec 3 clés · serrures identiques
- 70 180** Canon de serrure pour interrupteur à clé avec 3 clés · serrures individuelles
- 71 257** Obturateur borgne
- 70 895** Pièce à enterrer  
Pièce à enterrer avec flasque de fixation en acier galvanisé. Longueur totale 400 mm. 3 vis de fixation M8 en acier inoxydable sur un cercle de ø 100 mm.

Une fiche d'utilisation pour ces accessoires est disponible.

## Ersatzteile

- Dichtung Kopfplatte 83 001 344  
Dichtung Anschlusskabel 83 002 122

## Spares

- Gasket Front-end head 83 001 344  
Gasket Mains supply cable 83 002 122

## Pièces de rechange

- Joint Plaque frontale 83 001 344  
Joint Câble d'alimentation 83 002 122