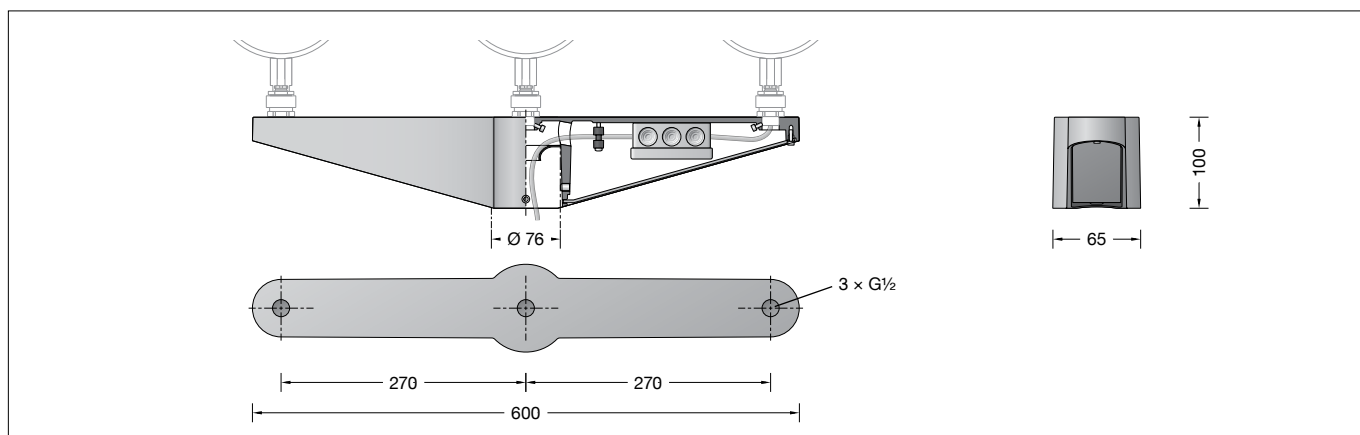


**BEGA****71 261**

Aufsatztraverse für 3 Scheinwerfer mit Anschlussgewinde G ½  
 Pole-top cross beam for 3 floodlights with G ½ threaded connection  
 Traverse de fixation en embout pour 3 projecteurs avec raccord fileté G ½

IP 55

**Gebrauchsanweisung****Anwendung**

Mehrfachaufsatz für die Montage von drei BEGA Scheinwerfern mit Anschlussgewinde G ½ auf einem Lichtmast mit  $\varnothing$  76 mm.

**Bitte beachten Sie:**

Bitte prüfen Sie bei der Planung, ob die bauseitig gewünschte Anstrahlung justiert werden kann.  
 Abmessungen und Angaben zu den Schwenkbereichen finden Sie in den Gebrauchsanweisungen oder Datenblättern der Scheinwerfer.  
 Je nach Größe der ausgewählten Scheinwerfer kann es zu Einschränkungen des Schwenkbereichs kommen.

**Produktbeschreibung**

Mehrfachaufsatz besteht aus Aluminiumguss, Aluminium und Edelstahl  
 Für Mastzopf  $\varnothing$  76 mm  
 Einstecktiefe 68 mm  
 Scheinwerferbefestigung mit Anschlussgewinde G ½ · ISO 228  
 1 Blindverschraubung G ½  
 2 Anschlussdosen mit Leitungseinführungen für die Verbindung von Scheinwerfer- und Netzanschlussleitung  
 $\varnothing$  6-11 mm max.  $5 \times 2,5^{\square}$   
 2 Zugentlastungsschellen  
 CE – Konformitätszeichen  
 Gewicht: 2,1 kg

**Sicherheit**

Für die Installation und für den Betrieb dieses Ergänzungsteils sind die nationalen Sicherheitsvorschriften zu beachten.  
 Die Montage und Inbetriebnahme darf nur durch eine Elektrofachkraft erfolgen.  
 Der Hersteller übernimmt keine Haftung für Schäden, die durch unsachgemäßen Einsatz oder Montage entstehen.  
 Werden nachträglich Änderungen an dem Ergänzungsteil vorgenommen, so gilt derjenige als Hersteller, der diese Änderungen vornimmt.

**Instructions for use****Application**

Multiple attachment for the installation of three BEGA floodlights with G ½ threaded connection on a luminaire pole with  $\varnothing$  76 mm.

**Please note:**

Please check during the planning stage whether the desired illumination can be adjusted locally.  
 Dimensions and information about the swivel ranges can be found in the instructions for use or data sheets for the floodlights.  
 Depending on the size of the selected floodlight, the swivel range may be limited.

**Product description**

Multiple attachment made of cast aluminium, aluminium and stainless steel  
 For pole top  $\varnothing$  76 mm  
 Slip fitter insert depth 68 mm  
 Fixing of floodlight with mounting bush G ½ · ISO 228  
 1 G ½ dummy screw gland  
 2 connection boxes with cable entries for the connection of floodlight and power connecting cable  
 $\varnothing$  6-11 mm max.  $5 \times 2,5^{\square}$   
 CE – Conformity mark  
 Weight: 2.1 kg

**Safety**

The installation and operation of this accessory are subject to national safety regulations.  
 Installation and commissioning may only be carried out by a qualified electrician.  
 The manufacturer accepts no liability for damage caused by improper use or installation.  
 If modifications are subsequently made to the accessory, the person who makes these modifications shall be considered the manufacturer.

**Fiche d'utilisation****Utilisation**

Traverse à fixation multiple pour l'installation de trois projecteurs BEGA avec raccord fileté G ½ sur un mât de  $\varnothing$  76 mm.

**Attention :**

Lors de la planification, veuillez vérifier si l'illumination souhaitée peut être réglée sur place.  
 Les dimensions et les informations sur les champs d'inclinaison des projecteurs figurent dans les descriptifs techniques ou les fiches d'utilisation correspondants.  
 Selon la taille des projecteurs choisis, il peut y avoir des restrictions sur le champ d'inclinaison.

**Description du produit**

La traverse à fixation multiple est fabriquée en fonderie d'aluminium, aluminium et acier inoxydable  
 Pour tête de mât  $\varnothing$  76 mm  
 Profondeur d'embout 68 mm  
 Fixation du projecteur avec raccord fileté G ½ · ISO 228  
 1 vis aveugle G ½  
 2 boîtes de raccordement avec entrées de câbles pour le branchement du câble de projecteur et du câble de raccordement de  $\varnothing$  6-11 mm, max.  $5 \times 2,5^{\square}$   
 2 colliers de décharge de traction  
 CE – Sigle de conformité  
 Poids: 2,1 kg

**Sécurité**

Pour l'installation et l'utilisation de cet accessoire, respecter les normes de sécurité nationales.  
 L'installation et la mise en service ne doivent être effectuées que par un électricien agréé.  
 Le fabricant décline toute responsabilité pour tout dommage résultant d'une mise en œuvre ou d'une installation inappropriée du produit.  
 Si des modifications sont ultérieurement apportées à cet accessoire, l'intervenant qui les effectuera sera considéré comme fabricant.

## Montage

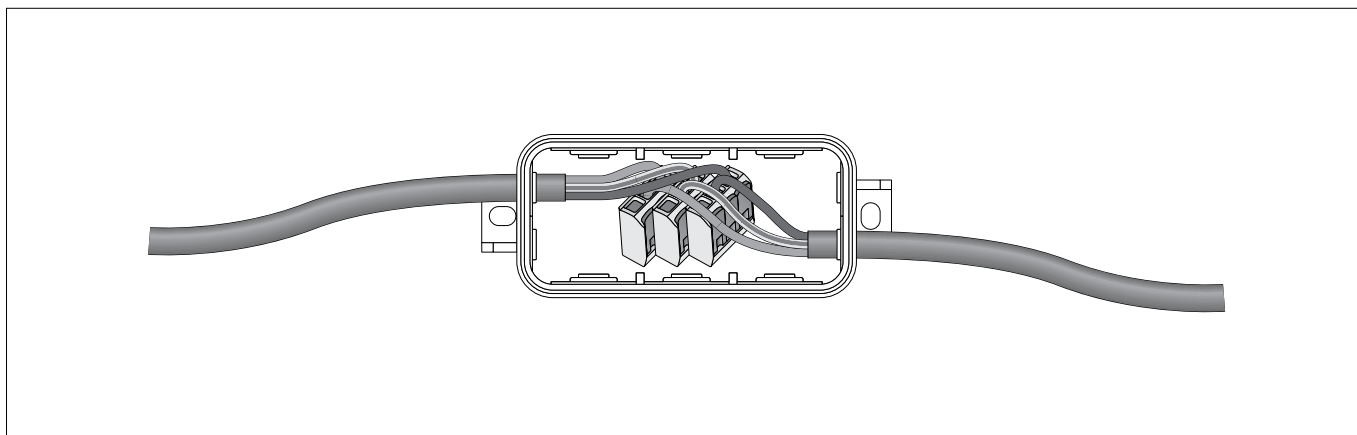
Innensechskantschrauben (SW 3) an der Unterseite lösen und Gehäuseabdeckungen abnehmen.  
Anschlussgewinde G $\frac{1}{2}$  des Scheinwerfers fest in das Innengewinde G $\frac{1}{2}$  am Mehrfachaufsatz einschrauben.  
Anzugsdrehmoment siehe Gebrauchsanweisung des Scheinwerfers.  
Schraubenverbindung G $\frac{1}{2}$  durch Festziehen der Innensechskantschraube (SW 3) gegen Lockern sichern.  
Werden nicht alle Innengewinde G $\frac{1}{2}$  mit einem Scheinwerfer verschraubt, muss ein freibleibendes Gewinde mit dem beiliegenden Blindstopfen verschlossen werden.  
Bauseitige Netzanschlussleitung durch die Muffe in den Seitenarm führen und unter der Zugentlastungsschelle festklemmen.  
Elektrischen Anschluss von Scheinwerfer- und Netzanschlussleitungen in den beigefügten Anschlussdosen vornehmen.  
Bei Verwendung von einer gemeinsamen Netzanschlussleitung eine Brücke (Mantelleitung) zwischen beiden Anschlussdosen vorsehen.  
Die Anschlussdosen mit beiliegenden Schrauben im Mehrfachaufsatz befestigen.  
Anschlussdose öffnen. Anschlusskabel abmanteln und durch die Einsteckdichtungen in die Verteilerdose führen (siehe Skizze).  
Anschlussadern 12-14 mm abisolieren und elektrischen Anschluss mit den beiliegenden Anschlussklemmen vornehmen.  
Anschlussdose schließen.

## Installation

Loosen the lateral hexagon socket screws (wrench size 3mm) on the underside and remove the housing covers.  
Firmly screw the G $\frac{1}{2}$  threaded connection of the floodlight into the G $\frac{1}{2}$  female thread on the multiple attachment.  
For torque please refer to the instructions for use of the floodlight.  
Secure the G $\frac{1}{2}$  screw connection by tightening the hexagon socket screw (wrench size 3mm) to prevent it from becoming loose.  
If not all G $\frac{1}{2}$  female threads are bolted to a floodlight, an open thread must be sealed with the enclosed dummy plug.  
Guide the power connecting cable provided by the customer through the sleeve into the side arm and tighten it under the strain relief clamp.  
Make the electrical connection of the floodlight and power connecting cables in the enclosed connection boxes.  
When using a joint power connecting cable, provide a bridge (sheathed cable) between both connection boxes.  
Fasten the connection boxes with the enclosed screws in the multiple attachment.  
Open the connecting box. Dismantle the connection cable and insert the connection cable into the plug-in gaskets in the distribution box (see sketch).  
Remove the insulation from 12–14 mm of the connecting wires and establish an electrical connection with the connection terminals included.  
Close connecting box.

## Installation

Dévisser les vis à six pans creux (SW 3) sur le dessous et retirer les couvercles du boîtier.  
Visser fermement le raccord fileté G $\frac{1}{2}$  du projecteur dans le filetage femelle G $\frac{1}{2}$  de la traverse à fixation multiple.  
Moment de serrage voir fiche d'utilisation du projecteur.  
Sécuriser contre le desserrage l'assemblage boulonné G $\frac{1}{2}$  à l'aide de la vis à six pans creux (SW 3).  
Si tous les filetages femelles G $\frac{1}{2}$  ne sont pas utilisés pour le vissage d'un projecteur, un filetage resté libre doit être obturé à l'aide d'un bouchon aveugle fourni.  
Faire passer le câble de raccordement à travers le manchon dans le bras latéral et le fixer sous le collier de décharge de traction.  
Procéder au raccordement électrique des câbles de projecteurs et de raccordement dans les boîtes de raccordement fournies.  
En cas d'utilisation d'un câble de raccordement réseau commun, prévoir un pontage (câble avec gaine) entre les deux boîtes de raccordement.  
Fixer les boîtes de raccordement dans la traverse à fixation multiple à l'aide des vis fournies.  
Ouvrir la boîte de connexion. Dénuder le câble de raccordement et introduire le câble de raccordement dans la boîte de dérivation à travers les joints insérés (voir schéma).  
Dénuder les fils de connexion 12-14 mm et procéder au raccordement électrique avec les borniers fournis.  
Fermer la boîte de connexion.



Netzanschlussleitung in den Mast einführen und Mehrfachaufsatz auf den Lichtmast aufsetzen.  
Aufsatz ausrichten und die 4 seitlichen Innensechskantschrauben (SW 4) in der Muffe gleichmäßig fest anziehen.  
Anzugsdrehmoment = 12 Nm.  
Gehäuseabdeckungen einsetzen und Innensechskantschrauben fest anziehen.

Der elektrische Anschluss muss in entsprechender Schutzart und Schutzklasse mit geeigneten Anschlussklemmen (nicht im Lieferumfang enthalten) an der Netzanschlussleitung erfolgen.  
Wir empfehlen hierzu die Verwendung der BEGA Anschlusskästen.  
Einstellung der Ausstrahlwinkel gemäß der Gebrauchsanweisung der verwendeten Scheinwerfer vornehmen.

Feed the power connecting cable into the pole and position the multiple attachment on the luminaire pole.  
Align the attachment and tighten the 4 lateral hexagon socket screws (wrench size 4mm) evenly in the sleeve.  
Torque = 12Nm.  
Insert the housing covers and tighten the hexagon socket screws firmly.

The electrical connection must be carried out with matching protection class and safety class with suitable connection terminals (not included in the scope of delivery) at the power connecting cable.  
We recommend you to use BEGA connection boxes for this purpose.  
Adjust the beam angles according to the instructions for use for the relevant floodlight.

Insérer le câble de raccordement dans le mât et mettre en place la traverse à fixation multiple sur le mât.  
Aligner la traverse à fixation multiple et bien serrer uniformément les 4 vis à six pans creux (SW 4) dans le manchon.  
Couple de serrage = 12 Nm.  
Mettre en place les couvercles du boîtier et bien serrer les vis à six pans creux.

Le raccordement électrique au câble réseau doit être effectué avec des borniers appropriés (non fournis), selon l'indice et la classe de protection correspondants.  
Nous conseillons l'utilisation des boîtes de connexion BEGA.  
Procéder au réglage de l'angle de diffusion conformément à la fiche d'utilisation des projecteurs utilisés.