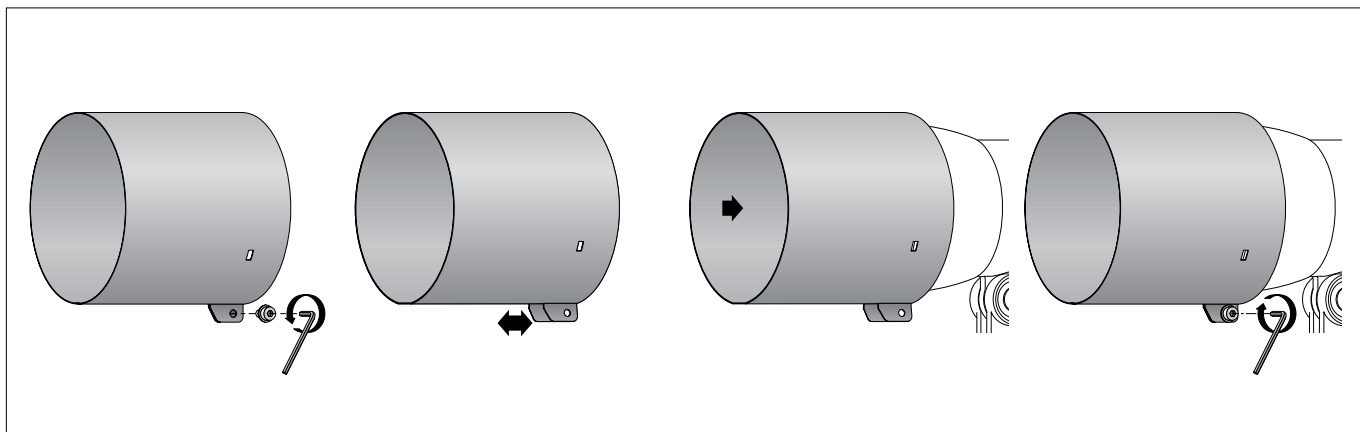


**BEGA****71 284**

Zylinderblende  
Cylindrical shield  
Visière cylindrique

UK  
CA



### Gebrauchsanweisung

#### Anwendung

Aufsteckbare Blende für die seitliche Abblendung von Streulicht für

BEGA Kompaktscheinwerfer ø 120 mm

#### Produktbeschreibung

Blende besteht aus Edelstahl  
Werkstoff-Nummer: 1.4301  
Pulverbeschichtet  
CE – Konformitätszeichen  
Gewicht: 0,2 kg

#### Sicherheit

Der Hersteller übernimmt keine Haftung für Schäden, die durch unsachgemäßen Einsatz oder Montage entstehen.  
Werden nachträglich Änderungen an dem Ergänzungsteil vorgenommen, so gilt derjenige als Hersteller, der diese Änderungen vornimmt.

#### Montage

Innensechskantschraube (SW 3) herausdrehen und die Blende etwas auseinander ziehen.  
Die Blende so auf dem Scheinwerfer positionieren, dass sie am hinteren Ende des Glashalterings aufsitzt.  
Die Wasserablauföffnungen in der Blende auf die tiefste Position ausrichten.  
Innensechskantschraube fest anziehen.

### Instructions for use

#### Application

Push-on shield for the lateral shielding of stray light for

BEGA compact floodlights ø 120 mm

#### Product description

Shield made of stainless steel  
Steel grade number: 1.4301  
Powder coated  
CE – Conformity mark  
Weight: 0.2 kg

#### Safety indices

The manufacturer is then discharged from liability when damage is caused by improper use or installation.  
If any accessory is subsequently modified, the persons responsible for the modification shall be considered as manufacturer.

#### Installation

Unscrew the hexagon socket screw (SW 3) and pull the shield apart slightly.  
Position the shield on the floodlight such that it rests on the rear end of the glass retaining ring. Align the water drainage openings in the shield to the lowest position.  
Tighten the hexagon socket screw.

### Fiche d'utilisation

#### Utilisation

Visière embrochable permettant d'éviter toute projection de lumière parasite pour

projecteurs compacts BEGA ø 120 mm

#### Description du produit

Visière fabriquée en acier inoxydable  
Matériau No.: 1.4301  
Peinture poudrée  
CE – Sigle de conformité  
Poids: 0,2 kg

#### Sécurité

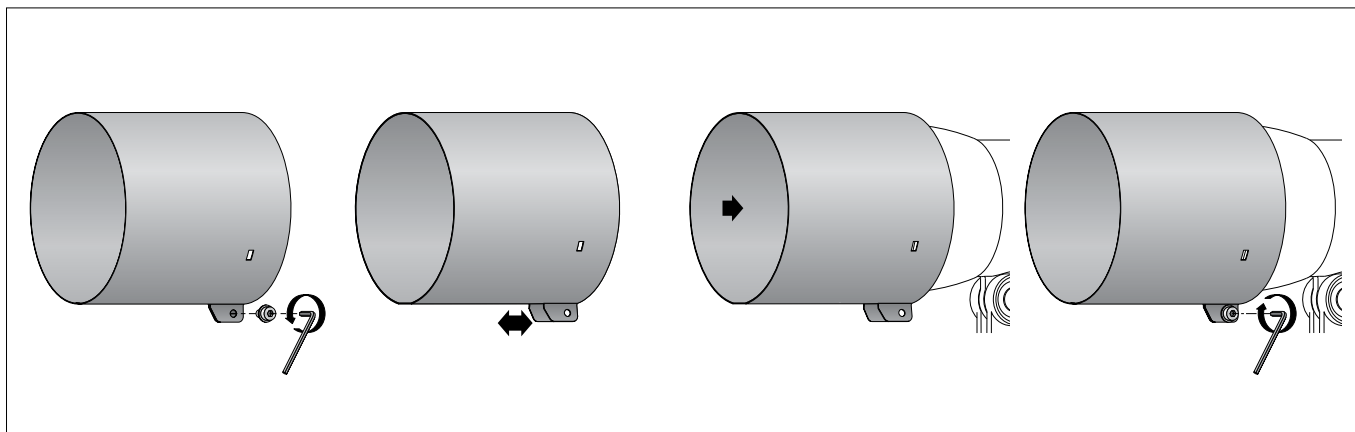
Le fabricant décline toute responsabilité résultant d'une mise en œuvre ou d'une installation inappropriée du produit.  
Si des modifications sont apportées ultérieurement à l'accessoire, l'intervenant sera considéré comme étant le fabricant.

#### Installation

Dévisser la vis à six pans creux (taille de clé 3) et écarter légèrement la visière.  
Placer la visière sur le projecteur de sorte qu'elle repose sur l'extrémité arrière de l'anneau de fixation du verre.  
Les trous d'évacuation d'eau dans la visière doivent se trouver le plus bas possible.  
Serrer fermement la vis à six pans creux.

**BEGA****71 284**

Pantalla antideslumbrante cilíndrica  
Carter cilindrico  
Cilindervormige afscherming

**UK  
CA****Instrucciones de uso****Aplicación**

Pantalla enchufable para el apantallado lateral de luz dispersa para

proyectores compactos BEGA ø 120 mm

**Descripción del producto**

Pantalla fabricada de acero inoxidable  
Grado de acero: 1.4301

Con recubrimiento en polvo

CE – Símbolo de conformidad

Peso: 0,2 kg

**Seguridad**

El fabricante no asume ninguna responsabilidad en caso de daños causados por el uso o el montaje inadecuados.

En caso de realizar modificaciones posteriores en el accesorio, la persona que realiza dichas modificaciones será considerada como fabricante.

**Montaje**

Desatornillar el tornillo Allen (SW 3) y separar un poco la pantalla.

Posicionar la pantalla en el proyector de manera que esté aplicada en el extremo posterior del aro de soporte para el cristal. Alinear los orificios de desagüe en la pantalla en la posición más baja.

Apretar firmemente el tornillo Allen.

**Istruzioni per l'uso****Applicazione**

Carter applicabile per una schermatura laterale della luce diffusa per

proiettori compatti BEGA ø 120 mm

**Descrizione del prodotto**

Il carter è realizzato in acciaio inox  
Materiale numero: 1.4301

Rivestito in polvere

CE – Símbolo di conformità

Peso: 0,2 kg

**Sicurezza**

Il produttore non si assume la responsabilità per eventuali danni causati da un uso o montaggio errato.

Qualora vengano apportate delle modifiche all'accessorio in un secondo momento, è da intendere come produttore la persona che esegue tali modifiche.

**Montaggio**

Svitare la vite con esagono incassato (da 3) e aprire leggermente il carter.

Posizionare il carter sul proiettore in modo tale che poggi sull'estremità posteriore del supporto vetro.

Orientare le aperture di scarico dell'acqua nel carter sulla posizione più bassa.

Serrare a fondo la vite con esagono incassato.

**Gebruiksaanwijzing****Toepassing**

Opsteekbare afscherming voor het aan de zijkant afschermen van het strooilicht voor

Compacte BEGA-schijnwerpers ø 120 mm

**Productbeschrijving**

De afscherming is van edelstaal  
Materiaalnummer: 1.4301

Poedergecoat

CE – Symbool overeenkomstig richtlijn

Europese Unie

Gewicht: 0,2 kg

**Veiligheid**

De fabrikant is niet aansprakelijk voor schade die ontstaat door een onjuist gebruik of verkeerde montage.

Indien achteraf wijzigingen aan het accessoire worden aangebracht, geldt de persoon die deze wijzigingen aanbrengt, als de fabrikant.

**Montage**

Draai de inbusschroef (SW 3) eruit en trek de afscherming enigszins uit elkaar.

Plaats de afscherming zo op de schijnwerper dat deze aan de achterzijde van de glashouderring zit.

Richt de waterafvoeropeningen in de afscherming op de laagste positie.

Draai de inbusschroef goed vast.