

**BEGA****71 289**

Optischer Filter  
Optical filter  
Filtre optique

UK  
CA

## Gebrauchsanweisung

## Instructions for use

## Fiche d'utilisation

**Anwendung**

Durch den optischen Filter lässt sich eine bandförmige Lichtstärkeverteilung erzielen.

Für BEGA Kompaktscheinwerfer ø 120 mm

**Application**

The optical filter creates a flat beam light distribution.

For BEGA compact floodlights ø 120 mm

**Utilisation**

Le filtre optique permet d'obtenir une répartition lumineuse elliptique.

Pour projecteur compact BEGA ø 120 mm

**Bandförmige Lichtstärkeverteilung:**

Der optische Filter verformt den Lichtkegel zu einem Oval.  
Dieses Oval kann durch Drehen des optischen Filters stufenlos gedreht werden.

CE – Konformitätszeichen  
Gewicht: 0,02 kg

**Flat beam light distribution:**

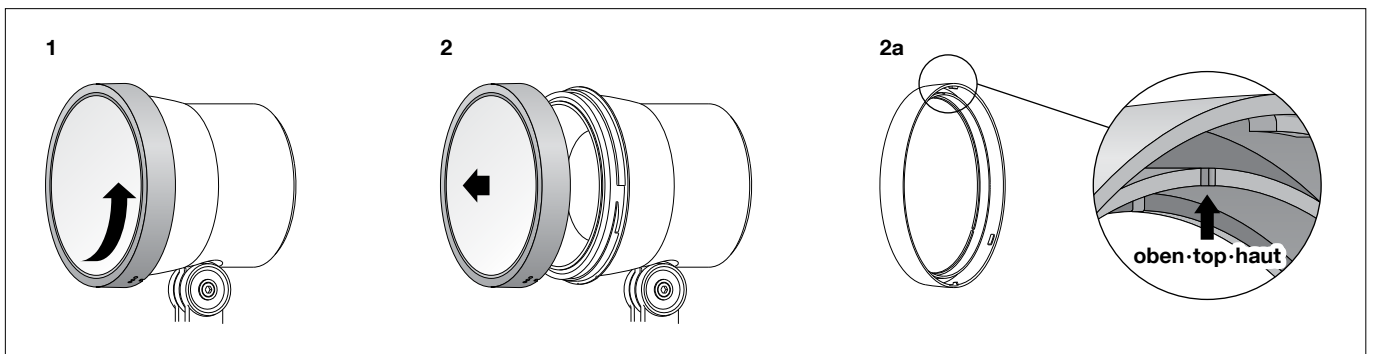
The optical filter transforms the light cone into an oval.  
This oval can be rotated in any direction by turning the optical filter.

CE – Conformity mark  
Weight: 0.02 kg

**Répartition lumineuse elliptique :**

Le filtre optique donne une forme ovale au cône lumineux.  
Cet ovale peut être tourné en continu en tournant le filtre optique.

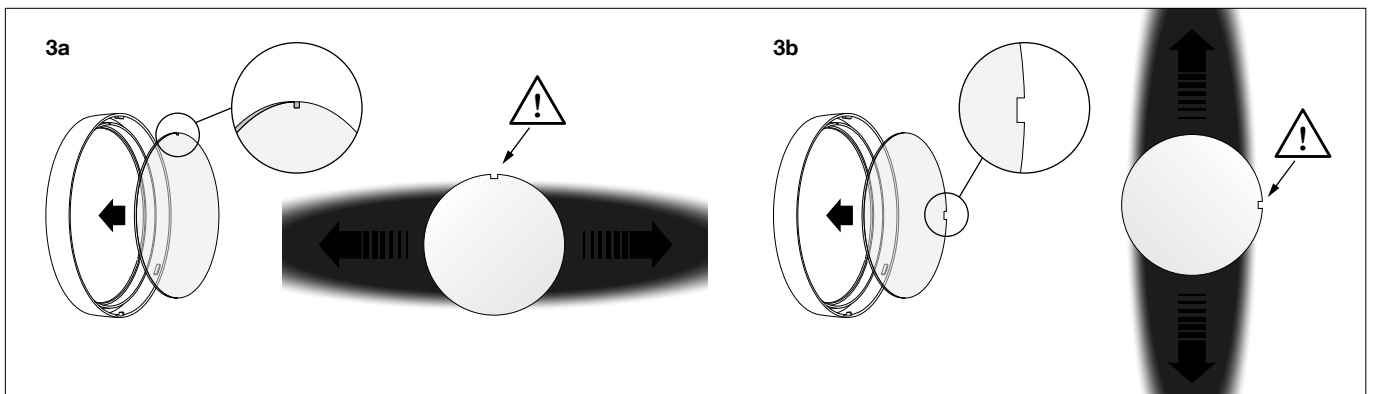
CE – Sigle de conformité  
Poids: 0,02 kg

**Montage****Installation****Installation**

Scheinwerfer öffnen:  
Abschlussring mit Sicherheitsglas und Reflektor durch Linksrotation abnehmen.  
Reflektor aus Abschlussring herausnehmen.

Open the floodlight:  
Remove the trim ring along with the safety glass and reflector by twisting it anti-clockwise.  
Remove reflector from the trim ring.

Ouvrir le projecteur :  
Retirez l'anneau de finition avec le verre de sécurité et le réflecteur en tournant vers la gauche.  
Retirer le réflecteur de l'anneau de finition.



Optischen Filter mit der glatten Seite auf das Glas im Abschlussring legen und entsprechend der gewünschten Lichtstärkeverteilung ausrichten.

**Achten Sie bitte darauf, dass die Oberfläche des optischen Filters während der Montage nicht beschädigt oder verschmutzt wird!**

Die Kerbe im Abschlussring kennzeichnet die obere Position (siehe Skizze 2a).

Place the optical filter with the smooth side down on the glass in the trim ring and align to create the desired light distribution.

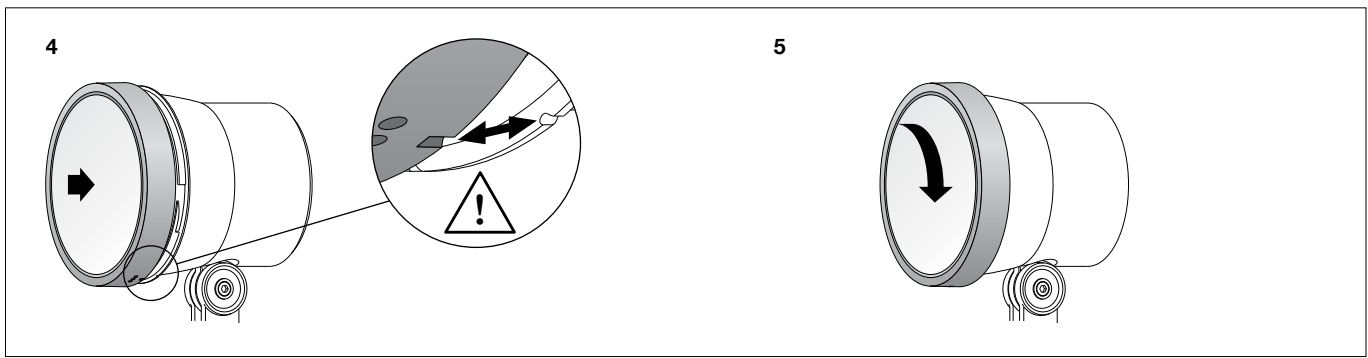
**Make sure not to damage or soil the surface of the optical filter during installation!**

The notch in the trim ring marks the upper position (see drawing 2a).

Placer le filtre optique avec la face lisse sur le verre dans l'anneau de finition, puis l'orienter en fonction de la répartition lumineuse souhaitée.

**Veiller à ne pas endommager ni salir la surface du filtre optique lors de l'installation !**

L'encoche de l'anneau de finition indique le haut (voir schéma 2a).



Abschlussring mit Glas und Reflektor so auf das Scheinwerfergehäuse aufsetzen, dass die Kerben im Abschlussring und Leuchtengehäuse übereinander liegen. Abschlussring rechtsherum bis zum Anschlag aufdrehen.

Place the trim ring with glass and reflector on the floodlight housing so that the notches in the trim ring and luminaire housing sit on top of each other. Twist on the trim ring clockwise as far as the stop.

Placer l'anneau de finition avec verre et réflecteur sur le boîtier du projecteur de manière à ce que les encoches de l'anneau de finition et du boîtier du luminaire se superposent. Fixer l'anneau de finition en le tournant vers la droite jusqu'à la butée.

#### Sicherheit

Der Hersteller übernimmt keine Haftung für Schäden, die durch unsachgemäßen Einsatz oder Montage entstehen. Werden nachträglich Änderungen an dem Ergänzungsteil vorgenommen, so gilt derjenige als Hersteller, der diese Änderungen vornimmt.

#### Safety indices

The manufacturer is then discharged from liability when damage is caused by improper use or installation. If any accessory is subsequently modified, the persons responsible for the modification shall be considered as manufacturer.

#### Sécurité

Le fabricant décline toute responsabilité résultant d'une mise en œuvre ou d'une installation inappropriée du produit. Si des modifications sont apportées ultérieurement à l'accessoire, l'intervenant sera considéré comme étant le fabricant.