

BEGA**71 292**

Optischer Filter
Optical filter
Filtre optique

UK
CA CE

Gebrauchsanweisung

Instructions for use

Fiche d'utilisation

Anwendung

Durch den optischen Filter lässt sich eine bandförmige Lichtstärkeverteilung erzielen.

Für BEGA Kompaktscheinwerfer und Leistungsscheinwerfer ø 255 mm

Bandförmige Lichtstärkeverteilung:

Der optische Filter verformt den Lichtkegel zu einem Oval.
Dieses Oval kann durch Drehen des optischen Filters stufenlos gedreht werden.

CE – Konformitätszeichen
Gewicht: 0,1 kg

Sicherheit

Der Hersteller übernimmt keine Haftung für Schäden, die durch unsachgemäßen Einsatz oder Montage entstehen.
Werden nachträglich Änderungen an dem Ergänzungsteil vorgenommen, so gilt derjenige als Hersteller, der diese Änderungen vornimmt.

Application

The optical filter creates a flat beam light distribution.

For BEGA compact floodlights and performance floodlight ø 255 mm

Flat beam light distribution:

The optical filter transforms the light cone into an oval.
This oval can be rotated in any direction by turning the optical filter.

CE – Conformity mark
Weight: 0.1 kg

Safety

The manufacturer accepts no liability for damage caused by improper use or installation.
If subsequent modifications are made to the luminaire, the person responsible for these modifications shall be considered the manufacturer.

Utilisation

Le filtre optique permet d'obtenir une répartition lumineuse elliptique.

Pour projecteur compact et projecteur puissant BEGA ø 255 mm

Répartition lumineuse en elliptique:

Le filtre optique donne une forme ovale au cône lumineux.
Cet ovale peut être tourné en continu en tournant le filtre optique.

CE – Sigle de conformité
Poids: 0,1 kg

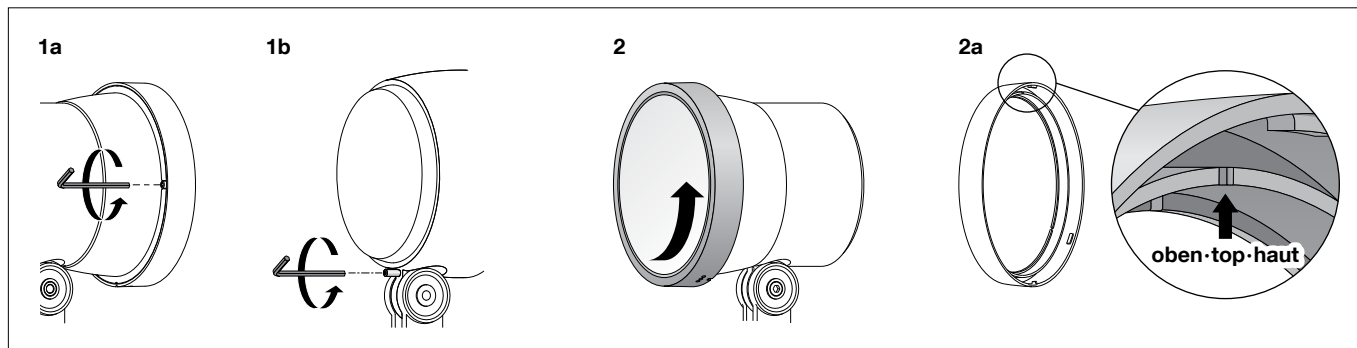
Sécurité

Le fabricant décline toute responsabilité pour les dommages résultant d'une utilisation ou d'une installation inappropriée du produit.
Toutes les modifications apportées ultérieurement à cet accessoire se feront sous la responsabilité exclusive de celui qui les effectuera, qui sera alors considéré comme fabricant.

Montage

Installation

Installation



Kompaktscheinwerfer öffnen:
Rückseitigen Verriegelungsstift (Innensechskant SW 2) im Abschlussring lösen (siehe Skizze Detail 1a).

Leistungsscheinwerfer öffnen:
Verriegelungsstift (Innensechskant SW 2,5) auf der Rückseite im Scheinwerfergehäuse lösen (siehe Skizze Detail 1b).

Abschlussring mit Sicherheitsglas und Reflektor durch Linksdrehung abnehmen.
Reflektor aus Abschlussring herausnehmen.

Open the compact floodlight:
Loosen the back locking pin (hexagon socket wrench size 2) in the trim ring (see sketch detail 1a).

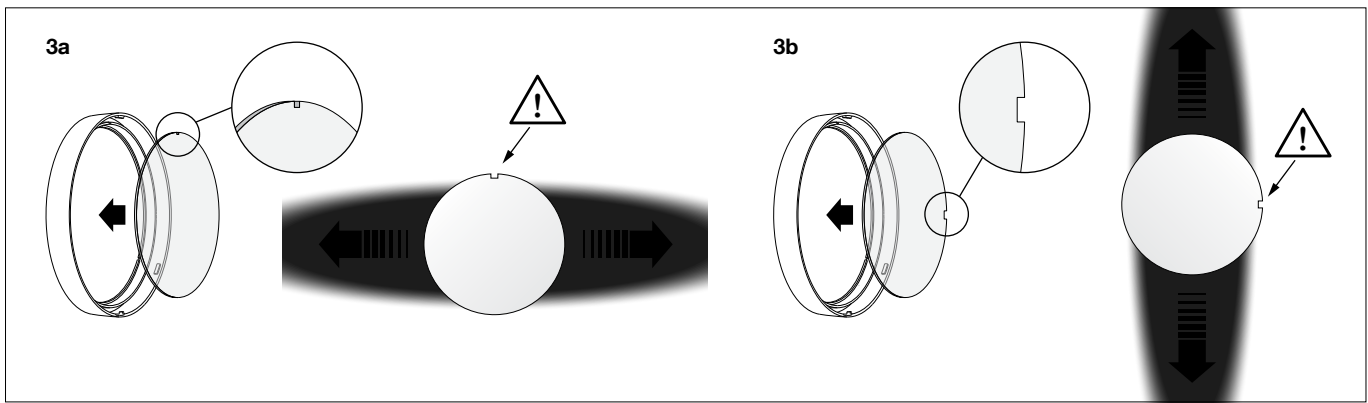
Open the performance floodlight:
Loosen the locking pin (hexagon socket wrench SW 2.5) on the back of the floodlight housing (see sketch detail 1b).

Remove the trim ring along with the safety glass and reflector by twisting it anti-clockwise.
Remove reflector from the trim ring.

Ouvrir le projecteur compact :
Desserrer la goupille de verrouillage arrière (vis à six pans creux SW 2) de l'anneau de finition (voir schéma détail 1a).

Ouvrir le projecteur puissant :
Desserrer la goupille de verrouillage (six pans creux SW 2,5) au dos du boîtier du projecteur (voir schéma détail 1b).

Retirez l'anneau de finition avec le verre de sécurité et le réflecteur en tournant vers la gauche.
Retirer le réflecteur de l'anneau de finition.



Optischen Filter mit der glatten Seite auf das Glas im Abschlussring legen und entsprechend der gewünschten Lichtstärkeverteilung ausrichten.

Achten Sie bitte darauf, dass die Oberfläche des optischen Filters während der Montage nicht beschädigt oder verschmutzt wird!

Die Kerbe im Abschlussring kennzeichnet die obere Position (siehe Skizze Detail 2a).

Place the optical filter with the smooth side down on the glass in the trim ring and align to create the desired light distribution.

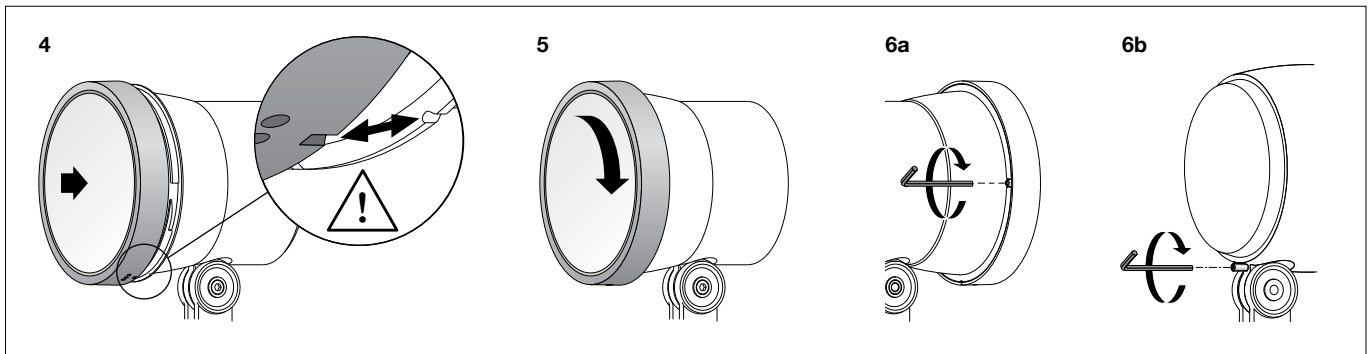
Make sure not to damage or soil the surface of the optical filter during installation!

The notch in the trim ring marks the upper position (see sketch detail 2a).

Placer le filtre optique avec la face lisse sur le verre dans l'anneau de finition, puis l'orienter en fonction de la répartition lumineuse souhaitée.

Veiller à ne pas endommager ni salir la surface du filtre optique lors de l'installation !

L'encoche de l'anneau de finition indique le haut (voir schéma détail 2a).



Abschlussring mit Glas und Reflektor so auf das Scheinwerfergehäuse aufsetzen, dass die Kerben im Abschlussring und Leuchtgehäuse übereinander liegen. Abschlussring rechtsherum bis zum Anschlag aufdrehen.

Verriegelungsstift einschrauben (siehe Skizze Detail 6a, 6b).

Place the trim ring with glass and reflector on the floodlight housing so that the notches in the trim ring and luminaire housing sit on top of each other.

Twist on the trim ring clockwise as far as the stop.

Screw in the locking pin (see sketch detail 6a, 6b).

Placer l'anneau de finition avec verre et réflecteur sur le boîtier du projecteur de manière à ce que les encoches de l'anneau de finition et du boîtier du luminaire se superposent.

Fixer l'anneau de finition en le tournant vers la droite jusqu'à la butée.

Visser la goupille de verrouillage (voir schéma détail 6a, 6b).