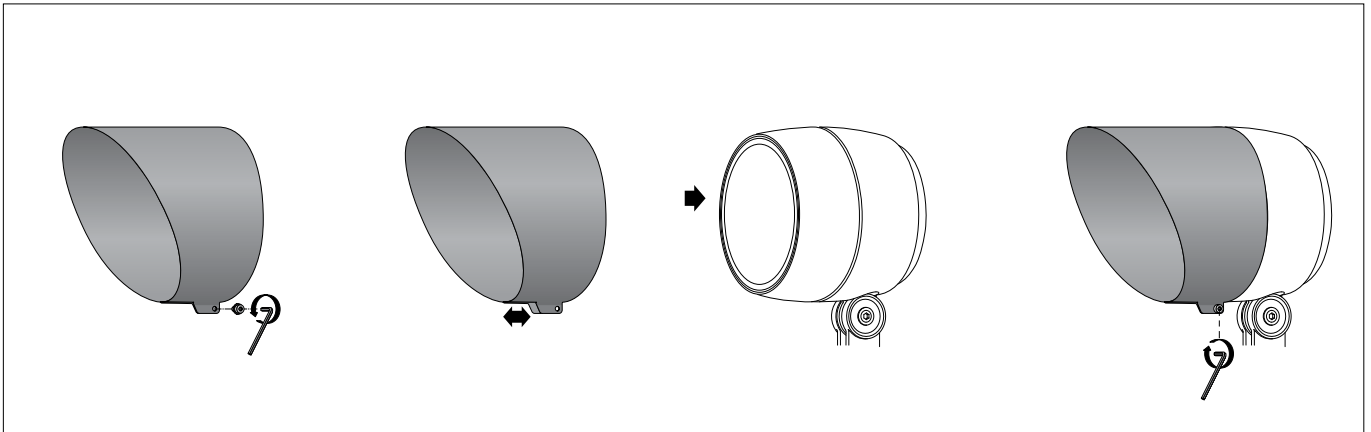


BEGA**71 334**Blende
Shield
VisièreUK
CA CE**Gebrauchsanweisung****Anwendung**

Die Blende ist um 360° montierbar und verhindert den seitlichen Einblick aus einer Richtung bis 45°.

passend für BEGA Leistungsscheinwerfer
85 128 · 85 129 · 85 134 · 85 135 · 85 140
85 141 · 85 152 · 85 153 · 85 157 · 85 158
85 162 · 85 163 · 85 236 · 85 237 · 85 242
85 243

Produktbeschreibung

Blende aus Edelstahl
Werkstoff Nr. 1.4301
Farbe Grafit oder Silber
CE – Konformitätszeichen
Gewicht: 0,4 kg

Sicherheit

Der Hersteller übernimmt keine Haftung für Schäden, die durch unsachgemäßen Einsatz oder Montage entstehen.
Werden nachträglich Änderungen an dem Ergänzungsteil vorgenommen, so gilt derjenige als Hersteller, der diese Änderungen vornimmt.

Montage

Innensechskantschraube (SW 3) lösen und Blende in die Nut des Scheinwerfergehäuses einsetzen.
Blende ausrichten und befestigen.

Instructions for use**Application**

The shield can be installed by 360° and prevents lateral glare from one direction up to 45°.

suitable for BEGA performance floodlights
85 128 · 85 129 · 85 134 · 85 135 · 85 140
85 141 · 85 152 · 85 153 · 85 157 · 85 158
85 162 · 85 163 · 85 236 · 85 237 · 85 242
85 243

Product description

Surround made of stainless steel
Steel grade no. 1.4301
Colour graphite or silver
CE – Conformity mark
Weight: 0.4 kg

Safety

The manufacturer accepts no liability for damage caused by improper use or installation. If subsequent modifications are made to the luminaire, the person responsible for these modifications shall be considered the manufacturer.

Installation

Undo the hexagon socket screw (wrench size 3mm) and insert the shield into the groove in the floodlight housing.
Align the shield and secure it in place.

Fiche d'utilisation**Utilisation**

La visière peut être installée sur 360° et empêche le contact visuel latéral jusqu'à 45° d'une direction donnée.

appropriée pour projecteurs puissants BEGA
85 128 · 85 129 · 85 134 · 85 135 · 85 140
85 141 · 85 152 · 85 153 · 85 157 · 85 158
85 162 · 85 163 · 85 236 · 85 237 · 85 242
85 243

Description du produit

Encadrement en acier inoxydable
Matériau No. 1.4301
Couleur graphite ou argent
CE – Sigle de conformité
Poids: 0,4 kg

Sécurité

Le fabricant décline toute responsabilité pour les dommages résultant d'une utilisation ou d'une installation inappropriée du produit. Toutes les modifications apportées ultérieurement à cet accessoire se feront sous la responsabilité exclusive de celui qui les effectuera, qui sera alors considéré comme fabricant.

Installation

Desserrer la vis à six pans creux (SW 3) et placer la visière dans la rainure du corps du projecteur.
Orienter la visière puis fixer la.