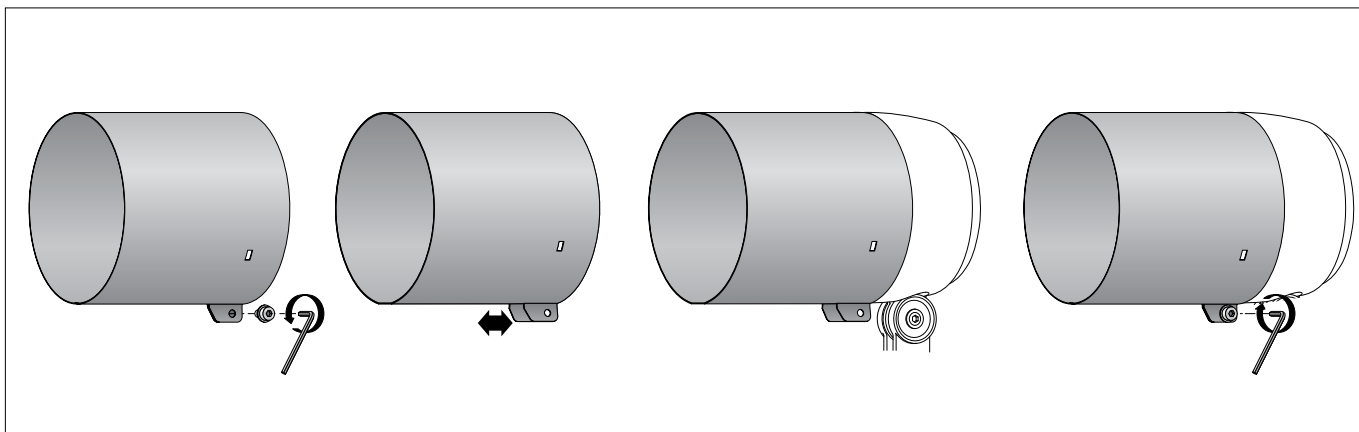


BEGA**71 336**

Zylinderblende
Cylindrical shield
Visière cylindrique

UK
CA CE



Gebrauchsanweisung

Anwendung

Aufsteckbare Blende für die seitliche Abblendung von Streulicht.

Passend für BEGA Leistungsscheinwerfer
85 125 · 85 131 · 85 137 · 85 142 · 85 149
85 154 · 85 159 · 85 164 · 85 172 · 85 174

Produktbeschreibung

Blende aus Edelstahl
Werkstoff Nr. 1.4301
Farbe Grafit oder Silber
CE – Konformitätszeichen
Gewicht: 0,2 kg

Sicherheit

Der Hersteller übernimmt keine Haftung für Schäden, die durch unsachgemäßen Einsatz oder Montage entstehen.
Werden nachträglich Änderungen an dem Ergänzungsteil vorgenommen, so gilt derjenige als Hersteller, der diese Änderungen vornimmt.

Montage

Innensechskantschraube (SW 3) lösen und Blende in die Nut des Scheinwerfergehäuses einsetzen.
Blende ausrichten und befestigen.

Instructions for use

Application

Push-on shield for the lateral shielding of stray light.

Suitable for BEGA performance floodlights
85 125 · 85 131 · 85 137 · 85 142 · 85 149
85 154 · 85 159 · 85 164 · 85 172 · 85 174

Product description

Surround made of stainless steel
Steel grade no. 1.4301
Colour graphite or silver
CE – Conformity mark
Weight: 0.2 kg

Safety

The manufacturer accepts no liability for damage caused by improper use or installation.
If subsequent modifications are made to the luminaire, the person responsible for these modifications shall be considered the manufacturer.

Installation

Undo the hexagon socket screw (wrench size 3mm) and insert the shield into the groove in the floodlight housing.
Align the shield and secure it in place.

Fiche d'utilisation

Utilisation

Visière embrochable permettant d'éviter toute projection de lumière parasite.

Appropriée pour projecteurs puissants BEGA
85 125 · 85 131 · 85 137 · 85 142 · 85 149
85 154 · 85 159 · 85 164 · 85 172 · 85 174

Description du produit

Encadrement en acier inoxydable
Matériau No. 1.4301
Couleur graphite ou argent
CE – Sigle de conformité
Poids: 0,2 kg

Sécurité

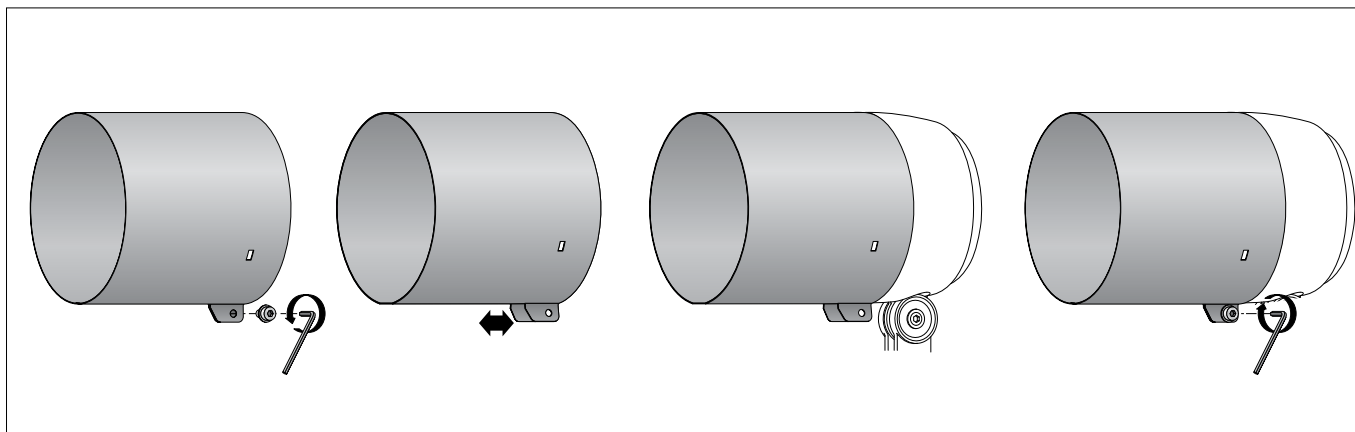
Le fabricant décline toute responsabilité pour les dommages résultant d'une utilisation ou d'une installation inappropriée du produit.
Toutes les modifications apportées ultérieurement à cet accessoire se feront sous la responsabilité exclusive de celui qui les effectuera, qui sera alors considéré comme fabricant.

Installation

Desserrer la vis à six pans creux (SW 3) et placer la visière dans la rainure du corps du projecteur.
Orienter la visière puis fixer la.

BEGA**71 336**

Pantalla antideslumbrante cilíndrica
 Carter cilindrico
 Cilindervormige afscherming



Instrucciones de uso

Aplicación

Pantalla enchufable para el apantallado lateral de luz dispersa.

Para proyectores de potencia BEGA
 85 125 · 85 131 · 85 137 · 85 142 · 85 149
 85 154 · 85 159 · 85 164 · 85 172 · 85 174

Descripción del producto

Pantalla de acero inoxidable
 Grado de acero 1.4301
 Color grafito o plata
 CE – Símbolo de conformidad
 Peso: 0,2 kg

Seguridad

El fabricante no asume ninguna responsabilidad en caso de daños causados por el uso o el montaje inadecuados. En caso de realizar modificaciones posteriores en el accesorio, la persona que realiza dichas modificaciones será considerada como fabricante.

Montaje

Soltar el tornillo Allen (SW 3) e insertar la pantalla en la ranura de la carcasa del proyector.
 Alinear y fijar la pantalla.

Istruzioni per l'uso

Applicazione

Carter applicabile per una schermatura laterale della luce diffusa.

Per proiettori di potenza BEGA
 85 125 · 85 131 · 85 137 · 85 142 · 85 149
 85 154 · 85 159 · 85 164 · 85 172 · 85 174

Descrizione del prodotto

Schermatura in acciaio inox
 Materiale n. 1.4301
 Colore grafito o argento
 CE – Símbolo di conformità
 Peso: 0,2 kg

Sicurezza

Il produttore non si assume alcuna responsabilità per eventuali danni causati da un uso o montaggio errato. Per tutte le modifiche che vengono apportate successivamente agli apparecchi, è responsabile colui che le effettua.

Montaggio

Allentare la vite con esagono incassato (da 3) e inserire il carter nella scanalatura dell'armatura del proiettore.
 Orientare il carter e fissarlo.

Gebruiksaanwijzing

Toepassing

Opsteekbare afscherming voor het afschermen van strooielicht aan de zijkant.

Voor BEGA-schijnwerpers
 85 125 · 85 131 · 85 137 · 85 142 · 85 149
 85 154 · 85 159 · 85 164 · 85 172 · 85 174

Productbeschrijving

Afscherming van edelstaal
 Materiaaln. 1.4301
 Kleur grafit of zilver
 CE – Symbool overeenkomstig richtlijn Europese Unie
 Gewicht: 0,2 kg

Veiligheid

De fabrikant is niet aansprakelijk voor schade die ontstaat door een onjuist gebruik of verkeerde montage. Indien achteraf wijzigingen aan het accessoire worden aangebracht, geldt de persoon die deze wijzigingen aanbrengt, als de fabrikant.

Montage

Draai de inbusschroef (SW 3) los en zet de afscherming in de sleuf van het schijnwerperhuis.
 Richt de afscherming uit en bevestig deze.