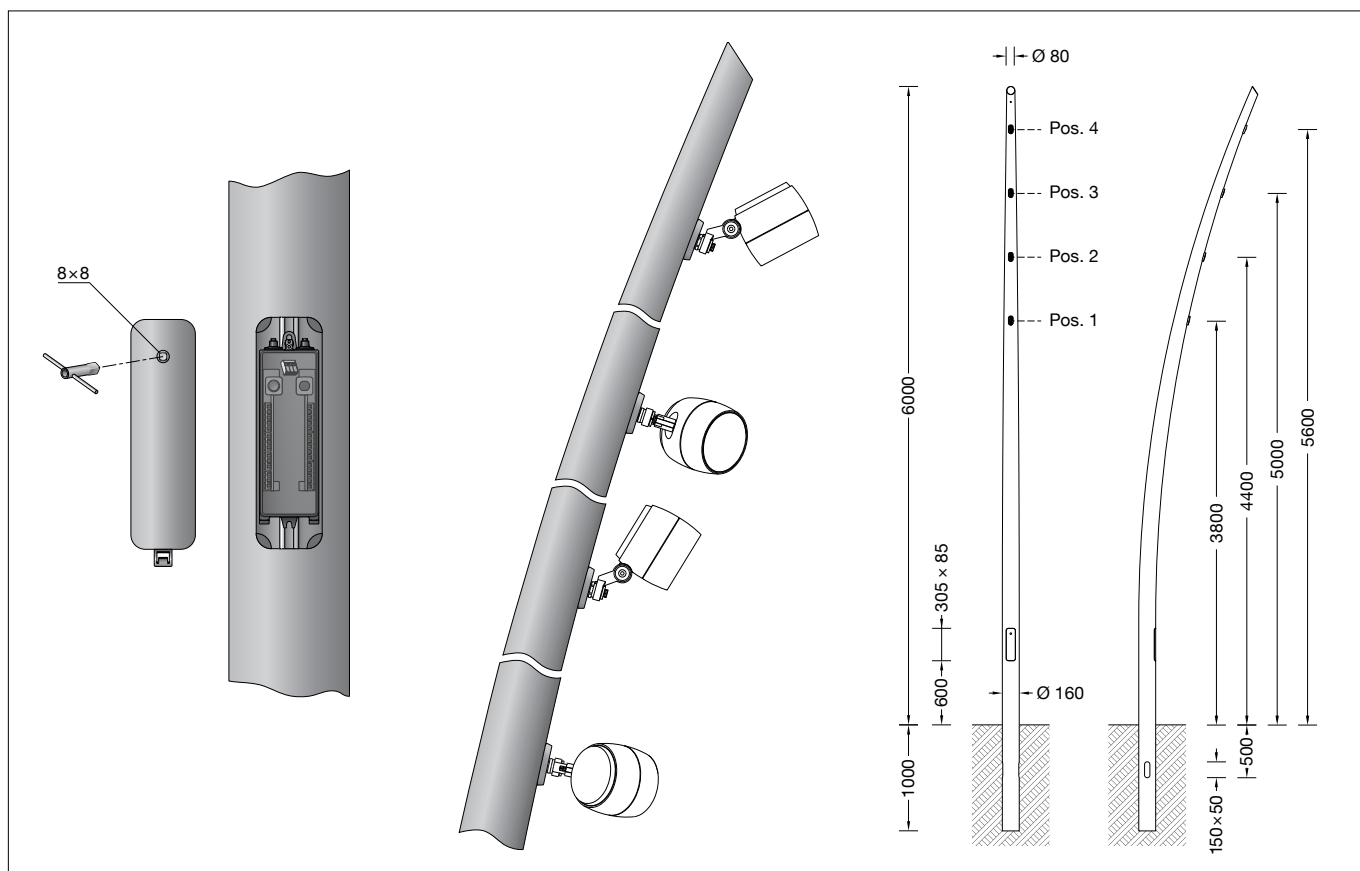


**BEGA****71 358**Lichtmast  
Pole  
Mât**Gebrauchsanweisung****Anwendung**

Gebogener konischer Stahl-Lichtmast für die Installation von bis zu 4 Scheinwerfern mit Anschlussgewinde G $\frac{1}{2}$ .

Für die Verwendung von BEGA Kompakt- oder Leistungsscheinwerfern bis zu einem Gewicht von 5 kg pro Scheinwerfer und einer max. Windangriffsfläche von 0,06 m $^2$ .

Bei der Bestellung des Mastes kann die gewünschte Position der Scheinwerferbefestigung aus 4 vordefinierten Befestigungspunkten ausgewählt werden (siehe Skizze).

Der Mast wird mit den erforderlichen Scheinwerferaufnahmen montagefertig geliefert.

Scheinwerfer sind separat zu bestellen.

**Produktbeschreibung**

Mast aus Stahl,  
ohne sichtbare Schweißnaht  
feuerverzinkt nach EN ISO 1461  
Scheinwerferbefestigung mit  
Anschlussgewinde G $\frac{1}{2}$  · ISO 228  
Mit eingesetzter Tür  
Vierkant-Türverschluss (SW 8 mm)  
C-Schiene mit Schraube M8 x 12 zum  
Anschluss eines Potentialausgleichs und mit  
Anschlusskasten 71 084 zur Durchverdrahtung  
für 2 Kabel bis 7 x 6 $^2$   
Klemmenbelegung L1 · L2 · L3 · N · PE  
2 Anschlussklemmen zum Anschluss von DALI-  
Steuerleitungen  
Sicherungsklemme mit Feinsicherung  
6,3 A träge  $\varnothing$  5 x 20 mm  
Windangriffsfläche: 0,83 m $^2$   
Gewicht: 100,0 kg

**Instructions for use****Application**

Arced conical steel luminaire pole for installation of up to 4 floodlights with G $\frac{1}{2}$  connecting thread.

For use of BEGA compact or performance floodlights up to a weight of 5 kg per floodlight and a max. wind catching area of 0.06 m $^2$ .

When ordering the pole, the desired position of the floodlight attachment can be selected from 4 predefined mounting points (see drawing).

The pole will be delivered ready for installation with the required floodlight mounts.

Floodlight must be ordered separately.

**Product description**

Pole made of steel,  
without visible welding seam  
hot-dip galvanised in compliance with  
EN ISO 1461  
Fixing of floodlight with  
mounting bush G $\frac{1}{2}$  · ISO 228  
With inserted door  
Square door latch (wrench size 8 mm)  
C-rail with M8 x 12 screw for the connection  
of a equipotential bonding device and with  
connection box 71 084 for through-wiring 2  
cables up to 7 x 6 $^2$   
Terminal configuration L1 · L2 · L3 · N · PE  
2 connection terminals for connection of DALI  
control cables  
Fuse terminal with microfuse  
6.3 A slow  $\varnothing$  5 x 20 mm  
Wind catching area: 0.83 m $^2$   
Weight: 100.0 kg

**Fiche d'utilisation****Utilisation**

Mât en acier, conique et cintré pour l'installation de 4 projecteurs max. avec raccord fileté G $\frac{1}{2}$ . Pour l'utilisation de projecteurs compacts ou puissants BEGA d'un poids de 5 kg max. par projecteur et d'une prise au vent de 0,06 m $^2$  max.

Lors de la commande du mât, l'emplacement souhaité de la fixation du projecteur peut être choisi parmi les 4 points de fixation prédéfinis (voir schéma).

Le mât est livré avec les fixations requises montées pour l'installation des projecteurs. Les projecteurs doivent être commandés séparément.

**Description du produit**

Mât en acier,  
sans soudure visible  
galvanisé selon EN ISO 1461  
Fixation du projecteur avec  
raccord fileté G $\frac{1}{2}$  · ISO 228  
Avec porte  
Fermeture à vis à quatre pans (taille de  
clé 8 mm)  
Rail C avec vis M8 x 12 pour le raccordement  
d'une liaison équipotentielle et avec boîte  
de connexion 71 084 pour branchement en  
dérivation de 2 câbles jusqu'à 7 x 6 $^2$   
Affectation des borniers L1 · L2 · L3 · N · PE  
2 borniers pour le raccordement des lignes de  
pilotage DALI  
Bornier porte-fusible avec fusible fin pour  
courant faible  
6,3 A à action retardée,  $\varnothing$  5 x 20 mm  
Prise au vent: 0,83 m $^2$   
Poids: 100,0 kg

## Sicherheit

Für die Installation und für den Betrieb dieses Lichtmastes sind die nationalen Sicherheitsvorschriften zu beachten. Der Hersteller übernimmt keine Haftung für Schäden, die durch unsachgemäßen Einsatz oder Montage entstehen. Werden nachträglich Änderungen an dem Lichtmast vorgenommen, so gilt derjenige als Hersteller, der diese Änderungen vornimmt.

## Produkteigenschaften

Widerstand gegen horizontale Lasten:

$V_{ref,0} = 32 \text{ m/s}$

Geländekategorie: 1  
nach DIN EN 1991-1-4

Leuchten mit einem Gewicht bis 5 kg und einer Windangriffsfläche max.  $0,06 \text{ m}^2$   
Verformungskategorie: 2 – Sicherheitsklasse: A  
nach DIN EN 40-3-3

Verhalten bei Fahrzeuganprall nach DIN EN 12767 (passive Sicherheit): Klasse 0

## Safety indices

The installation and operation of this pole are subject to national safety regulations. The manufacturer is then discharged from liability when damage is caused by improper use or installation.

If any pole is subsequently modified, the persons responsible for the modification shall be considered as manufacturer.

## Product characteristics

Resistance against horizontal loads

$V_{ref,0} = 32 \text{ m/s}$

Terrain category: 1  
in accordance with DIN EN 1991-1-4

Luminaires with a maximum weight of 5 kg for a wind catching area max.  $0.06 \text{ m}^2$   
Deformation class: 2 – Safety class: A  
in accordance with DIN EN 40-3-3

Properties in case of vehicle impact (passive safety): class 0 in accordance with DIN EN 12767

## Sécurité

Pour l'installation et l'utilisation de ce mât, respecter les normes de sécurité nationales. Le fabricant décline toute responsabilité résultant d'une mise en œuvre ou d'une installation inappropriée du produit.

Dans le cas où des modifications sont apportées ultérieurement au mât, l'intervenant qui aura réalisé ces modifications sera considéré comme étant le fabricant.

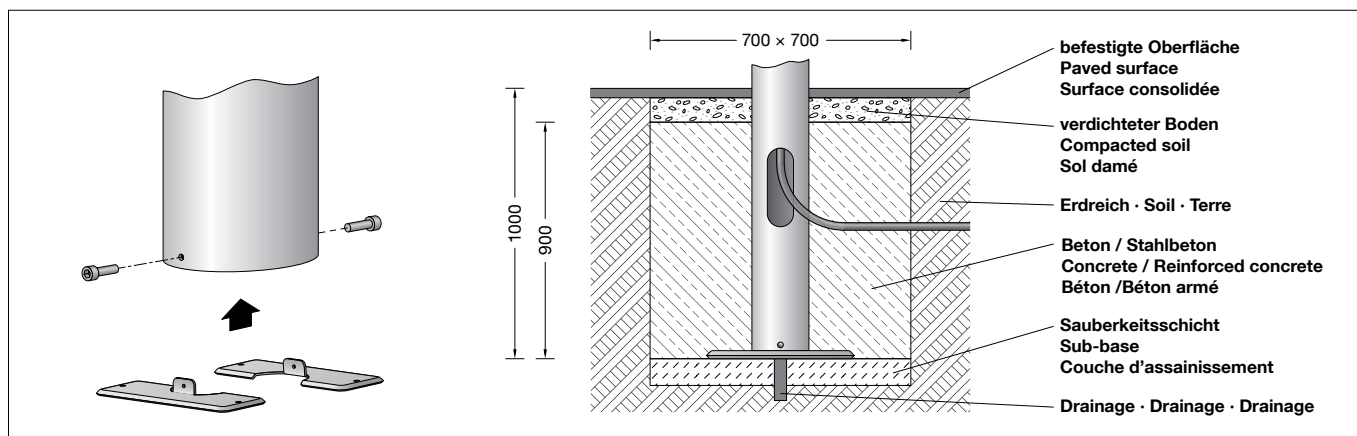
## Caractéristiques du produit

Résistance aux charges horizontales:

$V_{ref,0} = 32 \text{ m/s}$

Catégorie de terrain: 1  
selon DIN EN 1991-1-4

Luminaires avec un poids jusqu'à: 5 kg et une surface de prise au vent:  $0,06 \text{ m}^2$   
Classe de déformation 2 –  
Classe de sécurité A selon DIN EN 40-3-3  
Performance en cas d'impact d'un véhicule (sécurité passive): Classe 0



## Montage Mast

Als Montagehilfe liegt dem Lichtmast ein Sechskant-Drehteil (SW 30) bei, das in das Anschlussgewinde  $G\frac{1}{2}$  für die Scheinwerferbefestigung eingeschraubt werden kann.

In das stirnseitige Innengewinde des Drehteils kann z. B. eine Augenschraube M12 für die Aufnahme einer Seils eingedreht werden.

Der Mast ist je nach Einsatzart, Leuchtengröße und Gewicht standsicher zu gründen.

Die Fundamentgröße ist abhängig von der Topographie, Bodenbeschaffenheit und Windbelastung und muss jeweils bauseits bestimmt werden.

Dazu gilt die Norm DIN 1045.

Die obige beispielhafte Fundamentempfehlung gilt nur für einen tragfähigen Baugrund und für Leuchten mit einem Gewicht bis 5 kg und einer Windangriffsfläche von max.  $0,06 \text{ m}^2$ .

Für den elektrischen Anschluss ist eine Kabellänge von ca. 1 m über Oberkante Bodenbelag vorzusehen.

Tür mit beiliegendem Vierkantschlüssel öffnen und entnehmen.

Zweiteilige Grundplatte aus dem Mastrohr entnehmen und am Mast befestigen.

Erdkabel durch seitliche Kabeleinführung in den Mast führen.

Mast standsicher gründen.

Die Schutzschicht im Bereich des Erdstückes darf nicht beschädigt werden.

## Installation Pole

As an installation aid, a hexagonal rotating part (wrench size 30) is enclosed with the luminaire pole, which can be screwed into the  $G\frac{1}{2}$  threaded connection for the floodlight attachment.

An M12 eye bolt for mounting a cable can be screwed into the front female thread of the rotating part, for example.

Depending on the mode of application, the size and weight of the luminaire the pole must be firmly set in a foundation.

The size of the foundation depends on the topography, condition of the soil and the wind load and must be determined on site.

DIN 1045 applies.

The above exemplary recommendation for a foundation is only applicable for a stable subgrade and for luminaires with a maximum weight of 5 kg and a wind catching area of max.  $0.06 \text{ m}^2$ .

For the electrical connection a cable length of approx. 1 m above mounting surface must be left.

Open door with enclosed square spanner and remove door.

Remove the two-part ground plate from the pole tube and fix it at the pole.

Lead underground cable into the pole through the lateral cable entry.

Set pole in a stable foundation.

The protective coating in the area of the anchorage section must not be damaged.

## Installation Mât

Une pièce tournée hexagonale (taille de clé 30) est fournie avec le mât comme aide au montage. Elle peut être vissée dans le raccord fileté  $G\frac{1}{2}$  pour la fixation du projecteur.

Il est possible de visser dans le filetage femelle sur la face frontale de la pièce tournée, une vis à œillet M12, par exemple, pour y loger un filin.

Le mât doit être installé en tenant compte de son utilisation, des dimensions et poids du luminaire, de la prise au vent.

Le volume et les dimensions du massif béton dépendent de la topographie, la pression à fond de fouille du sol, de la zone de vent, ainsi que des forces et des charges exercées et doivent être définis sur le chantier.

La norme DIN 1045 est alors applicable.

Le massif de fondation recommandé ci-dessus est un exemple uniquement valable pour un terrain à bâtir solide, pour des luminaires ayant un poids jusqu'à 5 kg et une surface de prise au vent de  $0,06 \text{ m}^2$  maximum.

Pour le raccordement électrique une longueur de câble de 1 m au-dessus du bord supérieur de la couche de finition doit être prévue.

Déverrouiller et retirer la porte avec la clé jointe. Retirer du mât la plaque de stabilisation se composant de deux pièces.

La fixer au mât à l'aide des vis fournies. Introduire le câble réseau dans le mât par l'entrée de câble latérale.

Fixer le mât fermement dans du béton.

La couche de protection au niveau de la pièce enterrée ne doit pas être endommagée.

## Reinigung · Pflege

Mast regelmäßig mit Lösungsmittelfreien

Reinigungsmitteln von Schmutz und Ablagerungen säubern.

Dafür keinen Hochdruckreiniger verwenden.

## Cleaning · Maintenance

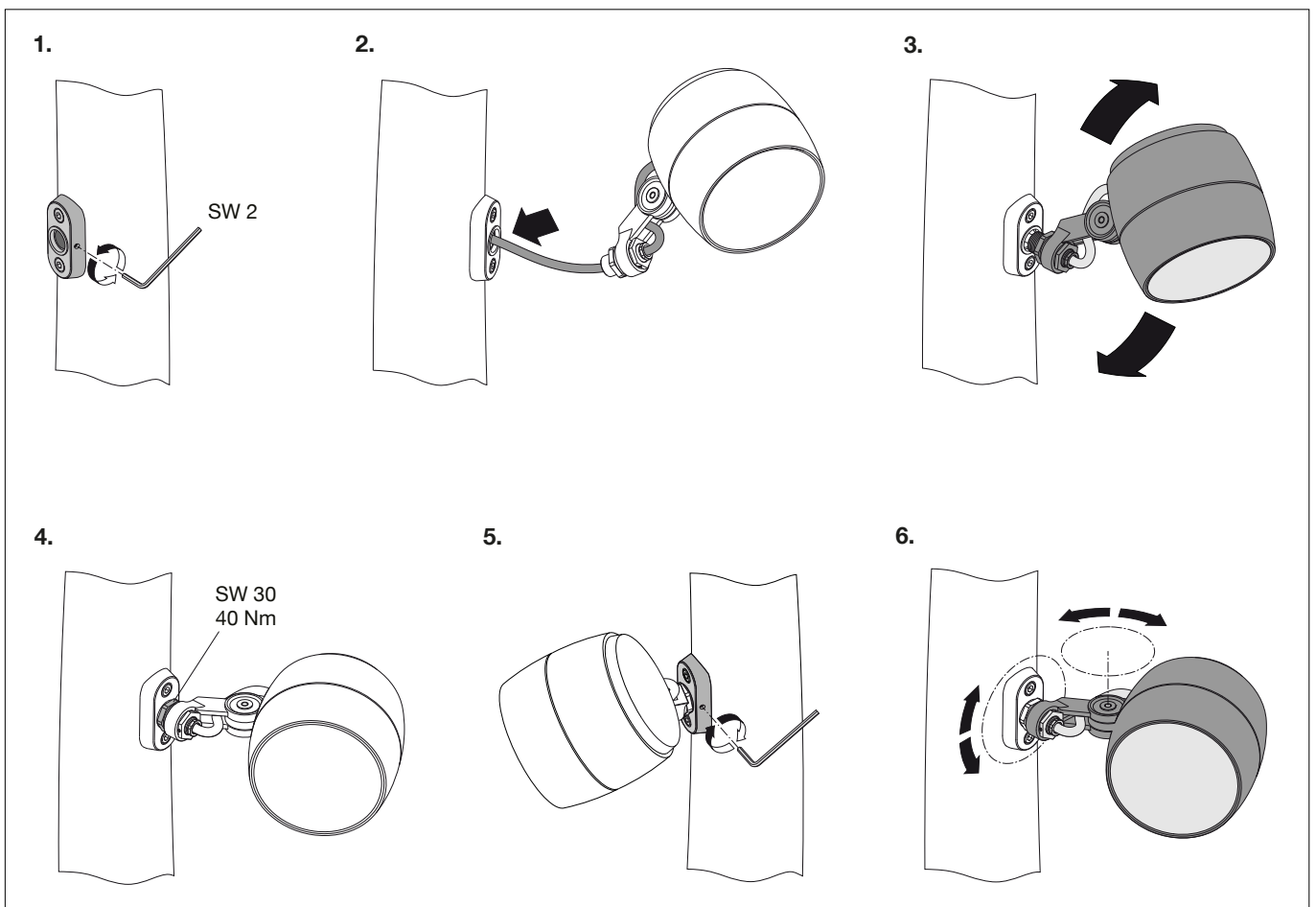
Clean pole regularly with solvent-free cleansers from dirt and deposits.

Do not use high pressure cleaners.

## Nettoyage · Entretien

Nettoyer le mât régulièrement avec des produits de nettoyage ne contenant pas de solvants et le débarrasser des dépôts et des souillures.

Ne pas utiliser de nettoyeur haute pression.



### Montage Scheinwerfer

Sicherungsschraube (Innensechskant SW 2) in der Mastaufnahme lösen.  
Scheinwerferanschlussleitung durch die Mastaufnahme führen.  
Scheinwerfer mit dem Anschlussgewinde  $G\frac{1}{2}$  in den Mast einschrauben.  
Anzugsdrehmoment des Anschlussgewindes  $G\frac{1}{2}$  = 40 Nm.  
Schraubenverbindung durch Eindrehen der Sicherungsschraube gegen Lockern sichern.

Scheinwerfereinstellung gemäß Gebrauchsanweisung des verwendeten Scheinwerfers vornehmen.

Anschlusskasten öffnen.  
Schraube lösen und Gehäusedeckel abnehmen.  
Befestigungsschrauben der Kabelschelle lösen und Schellenoberteil mit Dichtungseinsatz herausnehmen.  
Dichtungseinsätze entsprechend der Anzahl und des Durchmessers der Zugangskabel anpassen.  
Zugangskabel abisolieren und so einlegen, dass der Außenmantel mindestens 5 mm in den Anschlusskasten hineinragt.  
Kabelschelle montieren.  
Den Anschluss der Phase an der mit L1, den Neutralleiter an der mit N und den Schutzleiter an der mit PE gekennzeichneten Klemme vornehmen.  
Scheinwerferanschlussleitung durch den oberen Dichtnippel in den Anschlusskasten einführen.  
Der Anschluss des Scheinwerfers erfolgt an der Schutzleiterklemme PE sowie den Anschlussklemmen L (Sicherungssymbol), N und D, D.  
Für den elektrischen Anschluss unbedingt die Gebrauchsanweisung des verwendeten Scheinwerfers beachten!  
Anschlusskasten schließen.  
Tür einsetzen und verriegeln.

### Installation of the floodlight

Unscrew the retaining screw (hexagon socket screw wrench size 2) in the pole mount.  
Guide the floodlight connecting cable through the pole mount.  
Screw the floodlight into the pole with the  $G\frac{1}{2}$  threaded connection.  
 $G\frac{1}{2}$  threaded connection torque = 40 Nm.  
Secure the screw connection against loosening by turning in the retaining screw.

Adjust the floodlight according to the instructions for use of the floodlight used.

Open the connection box.  
Undo screw and remove housing cover.  
Undo fixing screws of the cable clamp and take out upper part of cable clamp with gasket insert.  
Adapt gasket according to the number and diameter of the mains supply cables.  
Strip mains supply cable and insert it in such a way that the cable sheathing is led at least 5 mm into the connection box.  
Assemble cable clamp.  
Make connection of the phase with the L1 marked, the neutral wire at the N marked and earth conductor at the PE marked connecting terminal.  
Lead the floodlight connecting cable through the compression nipple into the connection box.  
The floodlight is connected to the protective earthing terminal PE and to the connection terminals L (fuse icon), N and D, D.  
For electrical connection, make sure to observe the instructions for use of the respective floodlight!  
Close the connection box.  
Install the door and lock it.

### Installation du projecteur

Desserrer la vis de sécurité (six pans creux taille de clé 2) du système de fixation dans le mât.  
Insérer le câble de raccordement du projecteur dans le système de fixation dans le mât.  
Visser le projecteur avec le raccord fileté  $G\frac{1}{2}$  au mât.  
Couple de serrage du raccord fileté  $G\frac{1}{2}$  = 40 Nm.  
Bloquer l'assemblage boulonné pour qu'il ne se desserre pas en vissant la vis de sécurité.

Pour régler le projecteur respecter la fiche d'utilisation du projecteur utilisé.

Ouvrir la boîte de connexion.  
Desserrer la vis et ôter le couvercle.  
Desserrer la vis de fixation du collier de câble et retirer la partie supérieure du collier avec l'insert de joints.  
Ajuster les joints de la quantité et diamètre des câbles d'accès.  
Dénuder le câble d'accès et l'insérer de façon que la gaine extérieure entre de minimum 5 mm dans la boîte de connexion.  
Installer le collier du câble.  
Effectuer le raccordement de la phase au bornier marqué L1, le neutre au bornier marqué N, et la terre au bornier marqué PE.  
Introduire le câble de raccordement du projecteur dans la boîte de connexion à travers le nippel d'étanchéité supérieure.  
Le raccordement du projecteur se fait au bornier de mise à la terre PE et aux borniers L (symbole de protection), N et D, D.  
Pour procéder au raccordement électrique, veuillez consulter impérativement la fiche d'utilisation du projecteur utilisé !  
Fermer la boîte de connexion.  
Installer et fermer la porte.