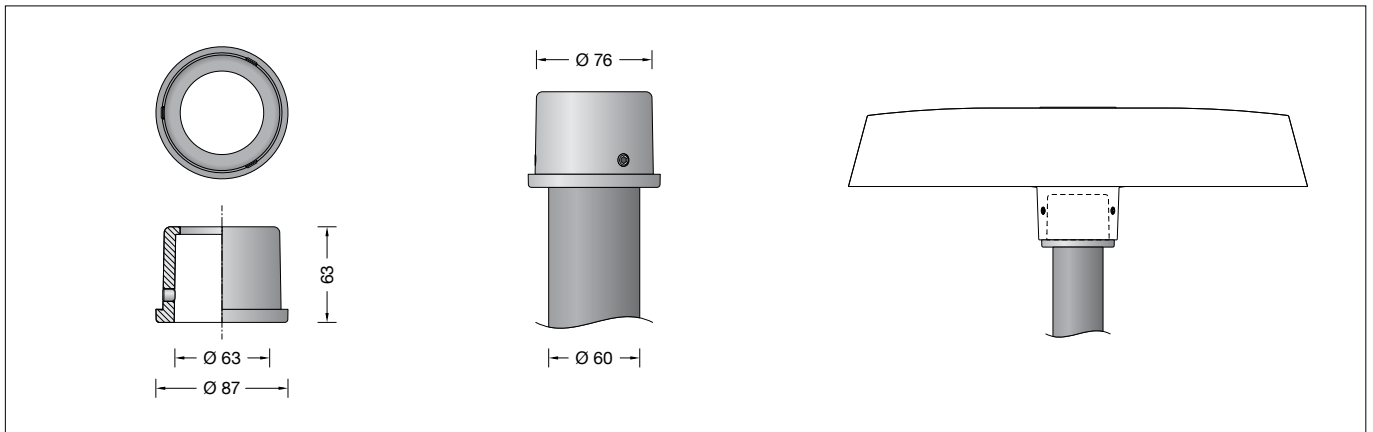


BEGA**71 367**

Reduziermuffe
Reducing sleeve
Manchon de réduction



Gebrauchsanweisung

Anwendung

Die Reduziermuffe ermöglicht die Montage einer Aufsatzleuchte mit 76 mm Mastaufnahme auf einem Lichtmast mit Mastzopfdurchmesser von 60 mm.

Produktbeschreibung

Aluminiumguss und Edelstahl
Beschichtungstechnologie BEGA Unidure®
Farbe Grafit
Für Mastzopf \varnothing 60 mm
Einstecktiefe 58 mm
3 Befestigungsschrauben M8 für die Befestigung der Muffe auf dem Mast
CE – Konformitätszeichen

Sicherheit

Der Hersteller übernimmt keine Haftung für Schäden, die durch unsachgemäßen Einsatz oder Montage entstehen.
Werden nachträglich Änderungen an dem Ergänzungsteil vorgenommen, so gilt derjenige als Hersteller, der diese Änderungen vornimmt.

Montage

Seitliche Innensechskantschrauben (SW 4) lösen und die Reduziermuffe auf den 60 mm Mastzopf des Lichtmastes aufsetzen.
Innensechskantschrauben gleichmäßig fest anziehen.
Anzugsdrehmoment: 12 Nm
Aufsatzleuchte auf die Reduziermuffe aufsetzen und gleichmäßig fest verschrauben.
Das erforderliche Anzugsdrehmoment entnehmen sie bitte der Gebrauchsanweisung der verwendeten Aufsatzleuchte.

Instructions for use

Application

The reduction sleeve enables installation of a pole-top luminaire with 76 mm pole mount on a luminaire pole with a pole top diameter of 60 mm.

Product description

Aluminium alloy and stainless steel
BEGA Unidure® coating technology
Colour graphite
For pole top \varnothing 60 mm
Slip fitter insert depth 58 mm
3 M8 mounting screws for mounting the sleeve on the pole
CE – Conformity mark

Safety

The manufacturer accepts no liability for damage caused by improper use or installation. If subsequent modifications are made to the luminaire, the person responsible for these modifications shall be considered the manufacturer.

Installation

Undo the hexagon socket screws (wrench size 4) on the sides, and place the reduction sleeve on the 60 mm pole top of the luminaire pole.
Tighten the hexagon socket screws evenly.
Torque: 12 Nm
Place the pole-top luminaire on the reduction sleeve and screw it on evenly tight.
For the required torque, please consult the instructions for use of the relevant pole-top luminaire.

Fiche d'utilisation

Utilisation

Le manchon de réduction permet de monter un luminaire tête de mât avec manchon de 76 mm sur un mât avec diamètre de tête de mât de 60 mm.

Description du produit

Fonderie d'aluminium et acier inoxydable
Technologie de revêtement BEGA Unidure®
Couleur graphite
Pour tête de mât \varnothing 60 mm
Profondeur d'embout 58 mm
3 vis de fixation M8 pour la fixation du manchon sur le mât
CE – Sigle de conformité

Sécurité

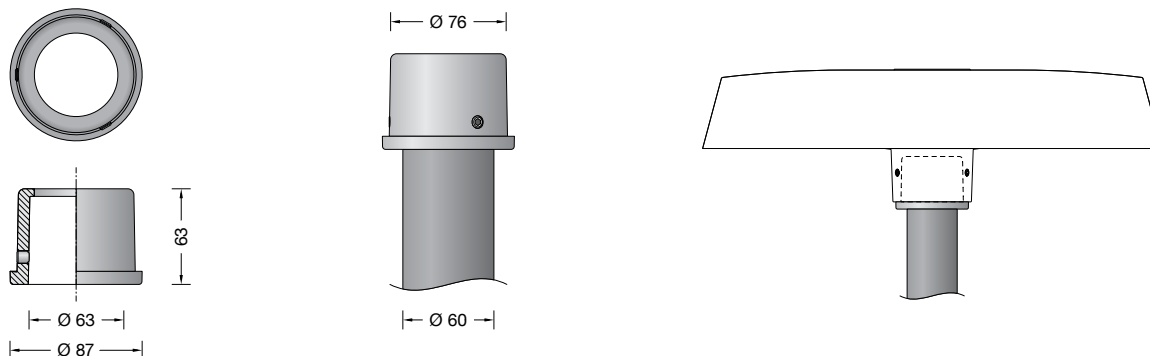
Le fabricant décline toute responsabilité pour les dommages résultant d'une utilisation ou d'une installation inappropriée du produit. Toutes les modifications apportées ultérieurement à cet accessoire se feront sous la responsabilité exclusive de celui qui les effectuera, qui sera alors considéré comme fabricant.

Montage

Desserrez les vis à six pans creux latérales (taille de clé 4) et placez le manchon réducteur sur la tête de mât de 60 mm du mât.
Serrer fort et uniformément les vis à six pans creux.
Couple de serrage : 12 Nm
Placez le luminaire tête de mât sur le manchon réducteur et vissez fermement et uniformément.
Pour connaître le couple de serrage nécessaire, veuillez consulter la fiche d'utilisation du luminaire tête de mât utilisé.

BEGA**71 367**

Manguito de reducción
Raccordo riduttore
Reduceermof



Instrucciones de uso

Aplicación

El manguito de reducción permite el montaje de una luminaria de poste con un soporte de poste de 76 mm en un poste para luminarias con un diámetro de extremo del poste de 60 mm.

Descripción del producto

Aluminio de inyección y acero inoxidable
Tecnología de recubrimiento BEGA Unidure®
Color grafito
Para extremo del poste \varnothing 60 mm
Profundidad de inserción 58 mm
3 tornillos de fijación M8 para la fijación del manguito en el poste
CE – Símbolo de conformidad

Seguridad

El fabricante no asume ninguna responsabilidad en caso de daños causados por el uso o el montaje inadecuados. En caso de realizar modificaciones posteriores en el accesorio, la persona que realiza dichas modificaciones será considerada como fabricante.

Montaje

Afloje los tornillos Allen (SW 4) de los laterales y coloque el manguito de reducción en el extremo del poste de 60 mm del poste para luminarias.
Apriete los tornillos Allen uniformemente. Par de apriete: 12 Nm
Coloque la luminaria de poste sobre el manguito de reducción y apriételo uniformemente.
Para conocer el par de apriete necesario, consulte las instrucciones de uso de la luminaria de poste utilizada.

Istruzioni per l'uso

Applicazione

Il raccordo riduttore consente il montaggio di un apparecchio testa-palo con alloggiamento di 76 mm su un palo con diametro innesto di 60 mm.

Descrizione del prodotto

Alluminio e acciaio inox
Tecnologia di rivestimento BEGA Unidure®
Colore grafito
Per innesto \varnothing 60 mm
Profondità di interrimento 58 mm
3 viti di fissaggio M8 per il fissaggio del raccordo sul palo
CE – Símbolo di conformità

Sicurezza

Il produttore non si assume alcuna responsabilità per eventuali danni causati da un uso o montaggio errato. Per tutte le modifiche che vengono apportate successivamente agli apparecchi, è responsabile colui che le effettua.

Montaggio

Allentare le viti con esagono incassato laterali (da 4) e posizionare il raccordo riduttore sull'innesto di 60 mm del palo.
Serrare saldamente le viti con esagono incassato in maniera uniforme.
Coppia di serraggio: 12 Nm
Posizionare l'apparecchio testa-palo sul raccordo riduttore e serrare in modo uniforme.
Per la coppia di serraggio necessaria vedere le istruzioni d'uso dell'apparecchio testa-palo utilizzato.

Gebruiksaanwijzing

Toepassing

De reduceermof maakt de montage van een opzetarmatuur met 76 mm masthouder op een lichtmast met een masttopdiameter van 60 mm mogelijk.

Productbeschrijving

Gegoten aluminium en edelstaal
Coatingtechnologie BEGA Unidure®
Kleur grafit
Voor masttop \varnothing 60 mm
Insteekdiepte 58 mm
3 bevestigingsschroeven M8 voor de bevestiging van de mof op de mast
CE – Symbool overeenkomstig richtlijn Europese Unie

Veiligheid

De fabrikant is niet aansprakelijk voor schade die ontstaat door een onjuist gebruik of verkeerde montage. Indien achteraf wijzigingen aan het accessoire worden aangebracht, geldt de persoon die deze wijzigingen aanbrengt, als de fabrikant.

Montage

Draai de inbusschroeven (SW 4) aan de zijkant los en zet de reduceermof op de 60 mm masttop van de lichtmast.
Draai de inbusschroeven gelijkmatig vast. Aanhaalmoment: 12 Nm
Zet het opzetarmatuur op de reduceermof en schroef deze gelijkmatig vast.
Het vereiste aanhaalmoment staat vermeld in de gebruiksaanwijzing van het gebruikte opzetarmatuur.