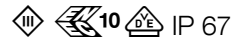


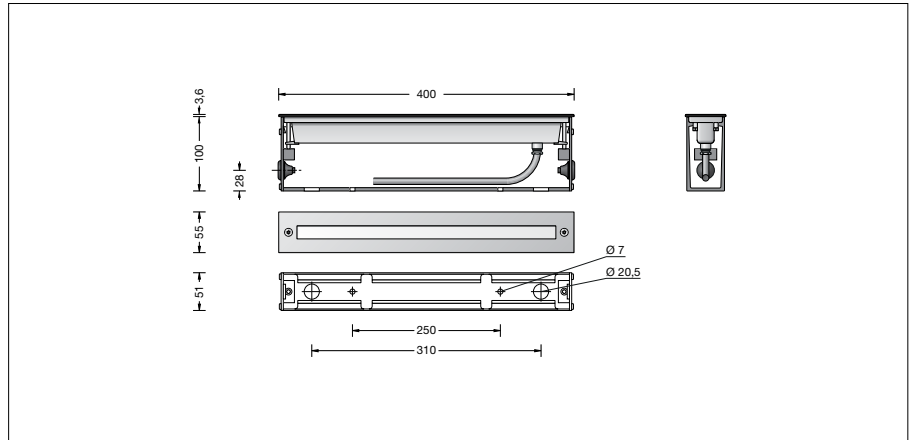
BEGA**77 004**

Bodeneinbauleuchte



Projekt · Referenznummer

Datum

**Produktdatenblatt****Anwendung**

Scheinwerfer mit symmetrischer Lichtstärkeverteilung. Für den Einbau in befestigte Flächen, Wege und Plätze. Überrollbar von Fahrzeugen mit luftgefüllten Reifen.

Bitte beachten Sie:

In Fahrspuren, wo die Leuchte horizontalen Kräften durch Bremsen, Beschleunigen und Richtungswechsel ausgesetzt ist, darf die Leuchte nicht eingesetzt werden.

Produktbeschreibung

LED-Einbauleuchte ohne Netzteil
Leuchte besteht aus Edelstahl
Werkstoff Nr. 1.4301
Einbaugehäuse aus Aluminiumprofil, pulverbeschichtet mit 2 Einführungen für Anschlusskabel bis \varnothing 12 mm
Sicherheitsglas klar
Reflektor aus eloxiertem Reinstaluminium
Anschlussleitung 05RN8-F 2 x 1[□]
Leitungslänge 3 m
Schutzklasse III
Schutzart IP 67
Staubdicht und Schutz gegen zeitweiliges Untertauchen
Druckbelastung 1.000 kg (~10 kN)
Schlagfestigkeit IK09
Schutz gegen mechanische Schläge < 10 Joule
Maximale Oberflächentemperatur 20 °C (gemessen nach EN 60598 bei $t_a = 15$ °C)
 – Sicherheitszeichen
CE – Konformitätszeichen
Gewicht: 2,5 kg
Dieses Produkt enthält Lichtquellen der Energieeffizienzklasse(n) E

Leuchtmittel

Modul-Anschlussleistung 3 W
Leuchten-Anschlussleistung 3,6 W
 Bemessungstemperatur $t_a = 25$ °C
Umgebungstemperatur $t_{a \max} = 55$ °C
Bei Einbau in Dämmung $t_{a \max} = 45$ °C
Spannung 24 V = DC

77 004 K3

Modul-Bezeichnung LED-0515/830
Farbtemperatur 3000 K
Farbwiedergabeindex CRI > 80
Modul-Lichtstrom 515 lm
Leuchten-Lichtstrom 201 lm
Leuchten-Lichtausbeute 55,8 lm/W

77 004 K27

Modul-Bezeichnung LED-0515/827
Farbtemperatur 2700 K
Farbwiedergabeindex CRI > 80
Modul-Lichtstrom 470 lm
Leuchten-Lichtstrom 183 lm
Leuchten-Lichtausbeute 50,8 lm/W

Lebensdauer · Umgebungstemperatur

Bemessungstemperatur $t_a = 25$ °C
LED-Modul: > 200.000 h (L80B50)
100.000 h (L90B50)

Umgebungstemperatur max. $t_a = 55$ °C (100 %)

LED-Modul: > 200.000 h (L80B50)
100.000 h (L90B50)

Lichttechnik

Leuchtendaten für das Lichttechnische Berechnungsprogramm DIALux für Außenbeleuchtung, Straßenbeleuchtung und Innenbeleuchtung, sowie Leuchtendaten im EULUMDAT- und im IES-Format finden Sie auf der BEGA Website unter www.bega.com.

Ergänzungsteile

Netzteile für LED-Leuchten 24 V DC
Sicherheitstransformatoren nach EN 61558/VDE 0570 Teil 2-6
70 564 Netzteil für 5-15 W
70 465 Netzteil für 10-25 W
70 565 Netzteil für 20-35 W
70 566 Netzteil für 30-50 W
70 567 Netzteil für 40-75 W
70 169 Netzteil für 70-150 W
230 V ~ 50-60 Hz

71 134 Netzteil für 0-70 W
AC-Spannung: 198-264 V ~ 50-60 Hz
DC-Spannung: 176-275 V

Die Netzteile sind auch für den Betrieb mehrerer LED-Leuchten geeignet. Dabei ist darauf zu achten, dass die maximale Leistung des Netzteils nicht überschritten wird.

70 730 Verteilerdose für den Einbau ins Erdreich mit 7 Leitungseinführungen
Klemme 5 x 4[□]

Zu den Ergänzungsteilen gibt es eine gesonderte Gebrauchsanweisung.

Bestellnummer 77 004

LED-Farbtemperatur wahlweise 2700 K oder 3000 K
2700 K – Bestellnummer + **K27**
3000 K – Bestellnummer + **K3**

Lichtverteilung