

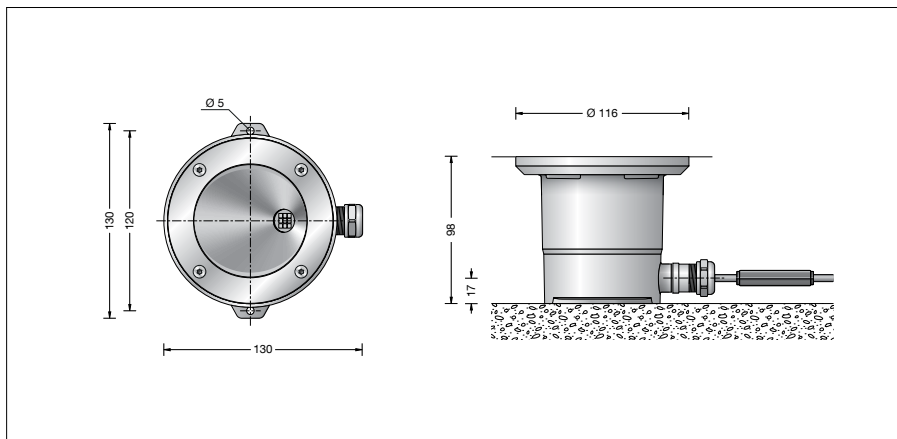
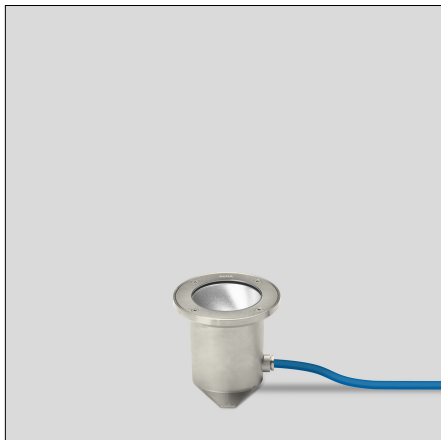
**BEGA****77 019**

Bodeneinbauleuchte

 IP 68

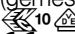

Projekt · Referenznummer

Datum



## Produktdatenblatt

### Produktbeschreibung

Abdeckring und Leuchtengehäuse aus Edelstahl und Edelstahlguss  
 Werkstoff-Nr. 1.4301  
 Sicherheitsglas klar  
 Reflektor aus eloxiertem Reinstaluminium  
 2 Befestigungsbohrungen  $\varnothing$  5 mm  
 Abstand 120 mm  
 1,8 m wasserbeständige Anschlussleitung  
 05RN8-F 3G1<sup>□</sup> mit eingebautem Wasserstopper und 1,2 m PVC Installationsrohr  
 BEGA Ultimate Driver®  
 LED-Netzteil  
 220-240 V  $\sim$  0/50-60 Hz  
 DC 176-264 V  
 BEGA Thermal Switch®  
 Temporäre thermische Abschaltung zum Schutz temperaturempfindlicher Bauteile  
 Schutzklasse I  
 Schutzart IP 68 10 m  
 Staubdicht und druckwasserdicht  
 Maximale Eintauchtiefe 10 m  
 Nicht für den dauerhaften Betrieb unter Wasser geeignet  
 Druckbelastung 2.000 kg (~20 kN)  
 Schlagfestigkeit IK10  
 Schutz gegen mechanische Schläge < 20 Joule  
 Maximale Oberflächentemperatur 20 °C (gemessen nach EN 60598 bei  $t_a = 15$  °C)  
 – Sicherheitszeichen  
 – Konformitätszeichen  
 Gewicht: 1,6 kg  
 Dieses Produkt enthält Lichtquellen der Energieeffizienzklasse(n) C

### Anwendung

Scheinwerfer mit asymmetrischer Lichtstärkeverteilung für den Einbau in befestigte Flächen, Wege und Plätze. Überrollbar von Fahrzeugen mit luftgefüllten Reifen.

#### Bitte beachten Sie:

In Fahrspuren, wo die Leuchte horizontalen Kräften durch Bremsen, Beschleunigen und Richtungswechsel ausgesetzt ist, darf die Leuchte nicht eingesetzt werden.

### Leuchtmittel

Modul-Anschlussleistung	3 W
Leuchten-Anschlussleistung	4,1 W
Bemessungstemperatur	$t_a = 25$ °C
Umgebungstemperatur	$t_{a \max} = 50$ °C
Bei Einbau in Dämmung	$t_{a \max} = 35$ °C

### 77 019 K27

Modul-Bezeichnung	LED-0291/827
Farbtemperatur	2700 K
Farbwiedergabeindex	CRI > 80
Modul-Lichtstrom	535 lm
Leuchten-Lichtstrom	369 lm
Leuchten-Lichtausbeute	90 lm/W

### 77 019 K3

Modul-Bezeichnung	LED-0291/830
Farbtemperatur	3000 K
Farbwiedergabeindex	CRI > 80
Modul-Lichtstrom	550 lm
Leuchten-Lichtstrom	379 lm
Leuchten-Lichtausbeute	92,4 lm/W

### 77 019 K4

Modul-Bezeichnung	LED-0291/840
Farbtemperatur	4000 K
Farbwiedergabeindex	CRI > 80
Modul-Lichtstrom	565 lm
Leuchten-Lichtstrom	389 lm
Leuchten-Lichtausbeute	94,9 lm/W

### Einschaltstrom

Einschaltstrom: 7,8 A / 112  $\mu$ s  
 Maximale Anzahl Leuchten dieser Bauart je Leitungsschutzschalter:  
 B 10A: 38 Leuchten  
 B 16A: 61 Leuchten  
 C 10A: 64 Leuchten  
 C 16A: 102 Leuchten

### Lebensdauer · Umgebungstemperatur

Bemessungstemperatur  $t_a = 25$  °C  
 LED-Netzteil: > 50.000 h  
 LED-Modul: > 200.000 h (L80 B50)  
 100.000 h (L90 B50)

Umgebungstemperatur max.  $t_a = 50$  °C (100 %)

LED-Netzteil: 50.000 h  
 LED-Modul: 88.000 h (L80 B50)  
 100.000 h (L70 B50)

### Lichttechnik

Halbstreuwinkel 34/35°  
 Leuchtendaten für das Lichttechnische Berechnungsprogramm DIALux für Außenbeleuchtung, Straßenbeleuchtung und Innenbeleuchtung, sowie Leuchtendaten im EULUMDAT und im IES-Format finden Sie auf unserer Website unter [www.bega.com](http://www.bega.com).

### Ergänzungsteile

**70 730** Verteilerdose  
 Die Verteilerdose ist für den Einbau in das Erdreich bestimmt und ermöglicht eine Abzweigung von der Zuleitung zur Leuchte und die Durchverdrahtung zur nächsten Leuchte.  
 Nach dem elektrischen Anschluss wird die Dose mit Gel aufgefüllt und verschlossen.

### Bestellnummer 77 019

LED-Farbtemperatur wahlweise 2700 K, 3000 K oder 4000 K  
 2700 K – Bestellnummer + **K27**  
 3000 K – Bestellnummer + **K3**  
 4000 K – Bestellnummer + **K4**

### Lichtverteilung

