

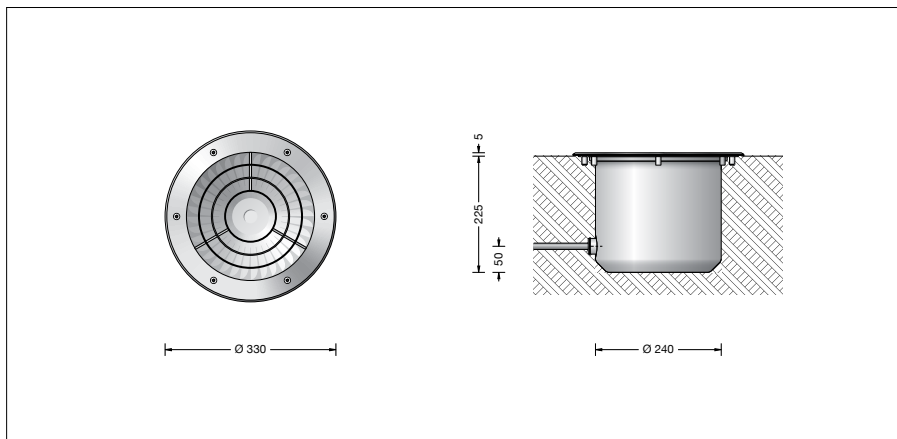
BEGA**77 040**

Bodeneinbauleuchte



Projekt · Referenznummer

Datum



Produktdatenblatt

Anwendung

LED-Einbauschlewer mit symmetrischer Lichtstärkeverteilung für den Einbau in Kies, Rasenflächen, Beete oder in befestigte Flächen. Überrollbar von Fahrzeugen mit luftgefüllten Reifen.

Bitte beachten Sie:

In Fahrspuren, wo die Leuchte horizontalen Kräften durch Bremsen, Beschleunigen und Richtungswechsel ausgesetzt ist, darf die Leuchte nicht eingesetzt werden. Für begehbare öffentliche Bereiche empfehlen wir rutschhemmendes Glas – siehe Ergänzungssteile.

Produktbeschreibung

Leuchte besteht aus Edelstahl
Werkstoff-Nr. 1.4301
Sicherheitsglas klar
Raster innenliegend aus Aluminium
Reflektor aus eloxiertem Reinstaluminium
1,8 m wasserbeständige Anschlussleitung
07RN8-F 5 G 1² mit eingebautem Wasserstopper und 1,2 m PVC Installationsrohr
LED-Netzteil
220-240 V ~ 0/50-60 Hz
DC 170-276 V
DALI steuerbar
Zwischen Netz- und Steuerleitungen ist eine Basisisolierung vorhanden
Schutzklasse I
Schutzart IP 68 10 m
Staubdicht und druckwasserdicht
Maximale Eintauchtiefe 10 m
Nicht für den dauerhaften Betrieb unter Wasser geeignet
Druckbelastung 2.000 kg (20 kN)
Schlagfestigkeit IK10
Schutz gegen mechanische Schläge < 20 Joule
Maximale Oberflächentemperatur 40 °C (gemessen nach EN 60598 bei $t_a = 15\text{ °C}$)
CE – Konformitätszeichen
10 DE – Sicherheitszeichen
Gewicht: 6,8 kg

Leuchtmittel

Modul-Anschlussleistung 35,7 W
Leuchten-Anschlussleistung 39,7 W
Bemessungstemperatur $t_a = 25\text{ °C}$
Umgebungstemperatur $t_{a\text{max}} = 30\text{ °C}$

Auf Wunsch bieten wir Ihnen gerne Modifikationen für höhere Umgebungstemperaturen an.

77 040 K4

Modul-Bezeichnung LED-0785/840
Farbtemperatur 4000 K
Farbwiedergabeindex CRI > 80
Modul-Lichtstrom 6165 lm
Leuchten-Lichtstrom 2157 lm
Leuchten-Lichtausbeute 54,3 lm/W

77 040 R K4

Modul-Bezeichnung LED-0785/840
Farbtemperatur 4000 K
Farbwiedergabeindex CRI > 80
Modul-Lichtstrom 6165 lm
Leuchten-Lichtstrom 1535 lm
Leuchten-Lichtausbeute 38,7 lm/W

77 040 K3

Modul-Bezeichnung LED-0785/830
Farbtemperatur 3000 K
Farbwiedergabeindex CRI > 80
Modul-Lichtstrom 6010 lm
Leuchten-Lichtstrom 2103 lm
Leuchten-Lichtausbeute 53 lm/W

77 040 R K3

Modul-Bezeichnung LED-0785/830
Farbtemperatur 3000 K
Farbwiedergabeindex CRI > 80
Modul-Lichtstrom 6010 lm
Leuchten-Lichtstrom 1466 lm
Leuchten-Lichtausbeute 36,9 lm/W

Lebensdauer der LED

Umgebungstemperatur $t_a = 25\text{ °C}$
– bei 170.000h: L70B50

max. Umgebungstemperatur $t_a = 30\text{ °C}$
– bei 150.000h: L70B50

Lichttechnik

Halbstreuwinkel 15°
Leuchtendaten für das Lichttechnische Berechnungsprogramm DIALux für Außenbeleuchtung, Straßenbeleuchtung und Innenbeleuchtung, sowie Leuchtendaten im EULUMDAT und im IES-Format finden Sie auf unserer Website unter www.bega.com.

Einschaltstrom

Einschaltstrom: 20 A / 400 μs
Maximale Anzahl Leuchten dieser Bauart je Leitungsschutzschalter:
B 10A: 9 Leuchten
B 16A: 15 Leuchten
C 10A: 16 Leuchten
C 16A: 25 Leuchten

Bestellnummer 77 040

LED-Farbtemperatur wahlweise 4000 K oder 3000 K
4000 K – Bestellnummer + **K4**
3000 K – Bestellnummer + **K3**

Mit dem Zusatz **R** hinter der Bestellnummer liefern wir diese Leuchte mit rutschhemmendem Glas.

Ergänzungssteile

14000233R Rutschhemmendes Glas
BEGA rutschhemmende Gläser mit der höchsten Bewertungsstufe R 13 nach DIN 51130 können ohne Einschränkung für alle öffentliche Bereiche eingesetzt werden.
Abriebfestigkeit nach EN ISO 10545-7 Klasse 3

70 688 Einbaugehäuse aus Edelstahl

Verteilerdose für den Einbau ins Erdreich

70 730 Verteilerdose mit 7 Leitungseinführungen · Klemme 5 x 4²

71 053 Verteilerdose mit 10 Leitungseinführungen · Klemme 6 x 16²

Zu den Ergänzungssteilen gibt es eine gesonderte Gebrauchsanweisung.

Lichtverteilung

