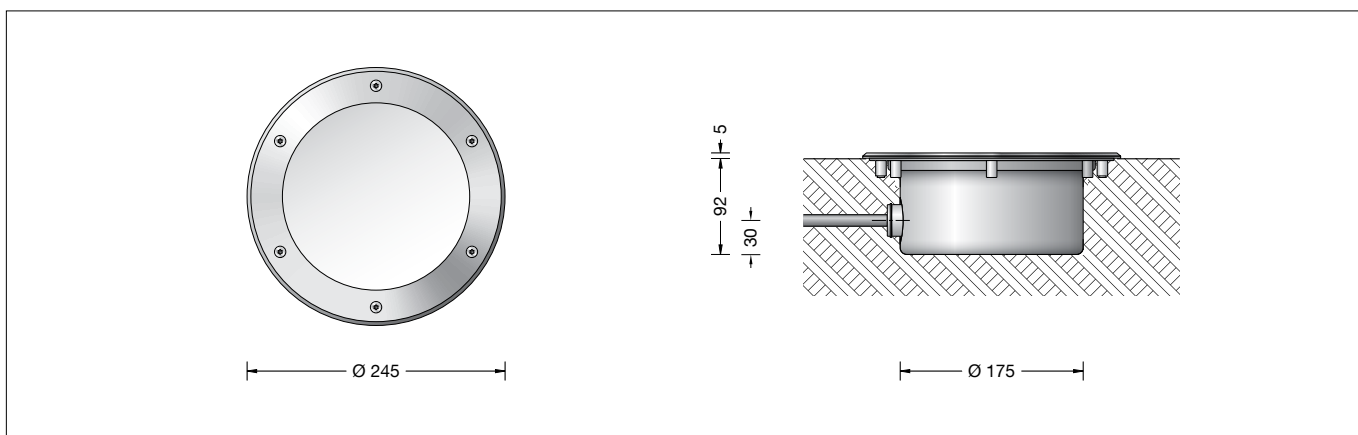


**BEGA****77 057**

Bodeneinbauleuchte  
In-ground luminaire  
Luminaire à encastrer



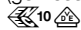
## Gebrauchsanweisung

### Anwendung

Orientierungsleuchte für den Einbau in Kies, Rasenflächen, Beete oder in befestigte Flächen. Überrollbar von Fahrzeugen mit luftgefüllten Reifen.

**Bitte beachten Sie:** In Fahrspuren, wo die Leuchte horizontalen Kräften durch Bremsen, Beschleunigen und Richtungswechsel ausgesetzt ist, darf die Leuchte nicht eingesetzt werden. Der Abstand zu angestrahlten Gegenständen oberhalb der Lichtaustrittsöffnung muss mindestens  $\varnothing$  0,5 m betragen.  
Für begehbare öffentliche Bereiche empfehlen wir rutschhemmendes Glas – siehe Ergänzungssteile.

### Produktbeschreibung

Leuchte besteht aus Edelstahl  
Werkstoff-Nr. 1.4301  
Sicherheitsglas weiß  
1,8 m wasserbeständige Anschlussleitung  
07RN8-F 3 G 1<sup>□</sup> mit eingebautem Wasserstopper und 1,2 m PVC Installationsrohr  
BEGA Ultimate Driver®  
LED-Netzteil  
220-240 V  $\sim$  0/50-60 Hz  
DC 176-264 V  
BEGA Thermal Switch®  
Temporäre thermische Abschaltung zum Schutz temperaturempfindlicher Bauteile  
Schutzklasse I  
Schutzart IP 68 10 m  
Staubdicht und druckwasserdicht  
Maximale Eintauchtiefe 10 m  
Nicht für den dauerhaften Betrieb unter Wasser geeignet  
Druckbelastung 2.000 kg (~20 kN)  
Schlagfestigkeit IK10  
Schutz gegen mechanische Schläge < 20 Joule  
Maximale Oberflächentemperatur 20 °C (gemessen nach EN 60598 bei ta 15 °C)  
 – Sicherheitszeichen  
**CE** – Konformitätszeichen  
Gewicht: 3,0 kg  
Dieses Produkt enthält Lichtquellen der Energieeffizienzklassen B, C

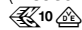
## Instructions for use

### Application

Recessed location luminaire for installation in gravel, lawns, flower beds, or in compacted surfaces. Drive-over luminaire for vehicles with pneumatic tyres.

**Please note:** Luminaire must not be used for installations in road lanes, where the fixture is exposed to a horizontal strain due to braking, acceleration and change of direction. The minimum distance to illuminated objects above the light distribution opening must be  $\varnothing$  0.5 m. For walk-through public areas, we recommend skid-blocking glass – see accessories.

### Product description

Luminaire made of stainless steel  
Steel grade no. 1.4301  
Safety glass, white  
1,8 m water-resistant connecting cable  
07RN8-F 3 G 1<sup>□</sup> with implemented water stopper and 1.2 m PVC cable conduit  
BEGA Ultimate Driver®  
LED power supply unit  
220-240 V  $\sim$  0/50-60 Hz  
DC 176-264 V  
BEGA Thermal Switch®  
Temporary thermal shutdown to protect temperature-sensitive components  
Safety class I  
Protection class IP 68 10 m  
Dust-tight and water pressure tight  
Maximum submersion depth 10 m  
Not suitable for permanent operation under water  
Pressure load 2,000 kg (~20 kN)  
Impact strength IK10  
Protection against mechanical impacts < 20 joule  
Maximum surface temperature 20 °C (measured according to EN 60598 of ta 15 °C)  
 – Safety mark  
**CE** – Conformity mark  
Weight: 3.0 kg  
This product contains light sources of energy efficiency classes B, C

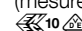
## Fiche d'utilisation

### Utilisation

Luminaire d'orientation à encastrer pour l'installation dans les graviers, les pelouses, parterres ou autres surfaces stabilisées. Autorisant le roulement de véhicules équipés de pneumatiques.

**Attention :** Le luminaire ne doit pas être installé dans des voies de circulation où il serait soumis à des sollicitations mécaniques horizontales provoquées par des freinages, des accélérations, des changements de direction. La distance minimale par rapport aux objets éclairés au-dessus du verre doit être  $\varnothing$  0,5 m. Nous recommandons pour les lieux publics à circulation piétonne l'utilisation d'un verre antidérapant – voir accessoires.

### Description du produit

Luminaire fabriqué en acier inoxydable  
Matériau No. 1.4301  
Verre de sécurité blanc  
1,8 m de câble de raccordement résistant à l'eau 07RN8-F 3 G 1<sup>□</sup> avec stoppe-eau incorporé et 1,2 m de gaine de passage de câble PVC  
BEGA Ultimate Driver®  
Bloc d'alimentation LED  
220-240 V  $\sim$  0/50-60 Hz  
DC 176-264 V  
BEGA Thermal Switch®  
Interruption thermique temporaire pour protéger les composants sensibles à la température  
Classe de protection I  
Degré de protection IP 68 10 m  
Étanche à la poussière et à l'immersion  
Profondeur maximale d'immersion 10 m  
N'est pas approprié au fonctionnement permanent sous l'eau  
Pression 2.000 kg (~20 kN)  
Résistance aux chocs mécaniques IK10  
Protection contre les chocs mécaniques < 20 joules  
Température de surface maximale 20 °C (mesurée selon EN 60598 de ta 15 °C)  
 – Sigle de sécurité  
**CE** – Sigle de conformité  
Poids: 3,0 kg  
Ce produit contient des sources lumineuses de classe d'efficacité énergétique B, C

## Sicherheit

Für die Installation und für den Betrieb dieser Leuchte sind die nationalen Sicherheitsvorschriften zu beachten. Die Montage und Inbetriebnahme darf nur durch eine Elektrofachkraft erfolgen. Wir empfehlen die bauseitige Absicherung über einen Fehlerstrom-Schutzschalter. Der Hersteller übernimmt keine Haftung für Schäden, die durch unsachgemäßen Einsatz oder Montage entstehen. Werden nachträglich Änderungen an der Leuchte vorgenommen, so gilt derjenige als Hersteller, der diese Änderungen vornimmt.

## Überspannungsschutz

Die in der Leuchte verbauten elektronischen Komponenten sind nach DIN EN 61547 gegen Überspannung geschützt. Um einen zusätzlichen Schutz z. B. vor Transienten etc. zu erreichen, empfehlen wir separate Überspannungsschutzkomponenten. Sie finden diese auf unserer Website unter [www.bega.com](http://www.bega.com).

## Leuchtmittel

Modul-Anschlussleistung	3,7 W
Leuchten-Anschlussleistung	4,8 W
Bemessungstemperatur	$t_a = 25\text{ °C}$
Umgebungstemperatur	$t_{a\text{ max}} = 50\text{ °C}$
Bei Einbau in Dämmung	$t_{a\text{ max}} = 45\text{ °C}$

### 77 057 K27

Modul-Bezeichnung	LED-0634/827
Farbtemperatur	2700 K
Farbwiedergabeindex	CRI > 80
Modul-Lichtstrom	755 lm
Leuchten-Lichtstrom	178 lm
Leuchten-Lichtausbeute	37,1 lm/W

### 77 057 R K27

Modul-Bezeichnung	LED-0634/827
Farbtemperatur	2700 K
Farbwiedergabeindex	CRI > 80
Modul-Lichtstrom	755 lm

### 77 057 K3

Modul-Bezeichnung	LED-0634/830
Farbtemperatur	3000 K
Farbwiedergabeindex	CRI > 80
Modul-Lichtstrom	780 lm
Leuchten-Lichtstrom	184 lm
Leuchten-Lichtausbeute	38,3 lm/W

### 77 057 R K3

Modul-Bezeichnung	LED-0634/830
Farbtemperatur	3000 K
Farbwiedergabeindex	CRI > 80
Modul-Lichtstrom	780 lm

### 77 057 K4

Modul-Bezeichnung	LED-0634/840
Farbtemperatur	4000 K
Farbwiedergabeindex	CRI > 80
Modul-Lichtstrom	810 lm
Leuchten-Lichtstrom	194 lm
Leuchten-Lichtausbeute	40,4 lm/W

### 77 057 R K4

Modul-Bezeichnung	LED-0634/840
Farbtemperatur	4000 K
Farbwiedergabeindex	CRI > 80
Modul-Lichtstrom	810 lm

## Safety

The installation and operation of this luminaire are subject to national safety regulations. Installation and commissioning may only be carried out by a qualified electrician. We recommend fuse protection via a residual current circuit breaker to be provided by the customer. The manufacturer accepts no liability for damage caused by improper use or installation. If subsequent modifications are made to the luminaire, the person responsible for these modifications shall be considered the manufacturer.

## Overvoltage protection

The electronic components installed in the luminaire are protected against overvoltage in accordance with DIN EN 61547. To achieve an additional protection against e. g. transients, etc. we recommend separate overvoltage protection components. You can find them on our website at [www.bega.com](http://www.bega.com).

## Lamp

Module connected wattage	3.7 W
Luminaire connected wattage	4.8 W
Rated temperature	$t_a = 25\text{ °C}$
Ambient temperature	$t_{a\text{ max}} = 50\text{ °C}$
When installed in heat-insulating material	$t_{a\text{ max}} = 45\text{ °C}$

### 77 057 K27

Module designation	LED-0634/827
Colour temperature	2700 K
Colour rendering index	CRI > 80
Module luminous flux	755 lm
Luminaire luminous flux	178 lm
Luminaire luminous efficiency	37,1 lm/W

### 77 057 R K27

Module designation	LED-0634/827
Colour temperature	2700 K
Colour rendering index	CRI > 80
Module luminous flux	755 lm

### 77 057 K3

Module designation	LED-0634/830
Colour temperature	3000 K
Colour rendering index	CRI > 80
Module luminous flux	780 lm
Luminaire luminous flux	184 lm
Luminaire luminous efficiency	38,3 lm/W

### 77 057 R K3

Module designation	LED-0634/830
Colour temperature	3000 K
Colour rendering index	CRI > 80
Module luminous flux	780 lm

### 77 057 K4

Module designation	LED-0634/840
Colour temperature	4000 K
Colour rendering index	CRI > 80
Module luminous flux	810 lm
Luminaire luminous flux	194 lm
Luminaire luminous efficiency	40,4 lm/W

### 77 057 R K4

Module designation	LED-0634/840
Colour temperature	4000 K
Colour rendering index	CRI > 80
Module luminous flux	810 lm

## Sécurité

Pour l'installation et l'utilisation de ce luminaire, respecter les normes de sécurité nationales. L'installation et la mise en service ne doivent être effectuées que par un électricien agréé. Nous recommandons la protection sur site par un disjoncteur différentiel. Le fabricant décline toute responsabilité pour tout dommage résultant d'une mise en œuvre ou d'une installation inappropriée du produit. Si des modifications sont apportées ultérieurement au luminaire, l'intervenant sera considéré comme étant le fabricant

## Protection contre les surtensions

Les composants électroniques installés dans le luminaire sont protégés contre la surtension conformément à la norme DIN EN 61547. Pour obtenir une protection supplémentaire contre la surtension, les tensions transitoires etc., nous proposons des composants de protection séparés. Vous les trouverez sur notre site web [www.bega.com](http://www.bega.com).

## Lampe

Puissance raccordée du module	3,7 W
Puissance raccordée du luminaire	4,8 W
Température de référence	$t_a = 25\text{ °C}$
Température d'ambiance	$t_{a\text{ max}} = 50\text{ °C}$
Installation dans un matériau d'isolation	$t_{a\text{ max}} = 45\text{ °C}$

### 77 057 K27

Marquage des modules	LED-0634/827
Température de couleur	2700 K
Indice de rendu des couleurs	CRI > 80
Flux lumineux du module	755 lm
Flux lumineux du luminaire	178 lm
Rendement lum. d'un luminaire	37,1 lm/W

### 77 057 R K27

Marquage des modules	LED-0634/827
Température de couleur	2700 K
Indice de rendu des couleurs	CRI > 80
Flux lumineux du module	755 lm

### 77 057 K3

Marquage des modules	LED-0634/830
Température de couleur	3000 K
Indice de rendu des couleurs	CRI > 80
Flux lumineux du module	780 lm
Flux lumineux du luminaire	184 lm
Rendement lum. d'un luminaire	38,3 lm/W

### 77 057 R K3

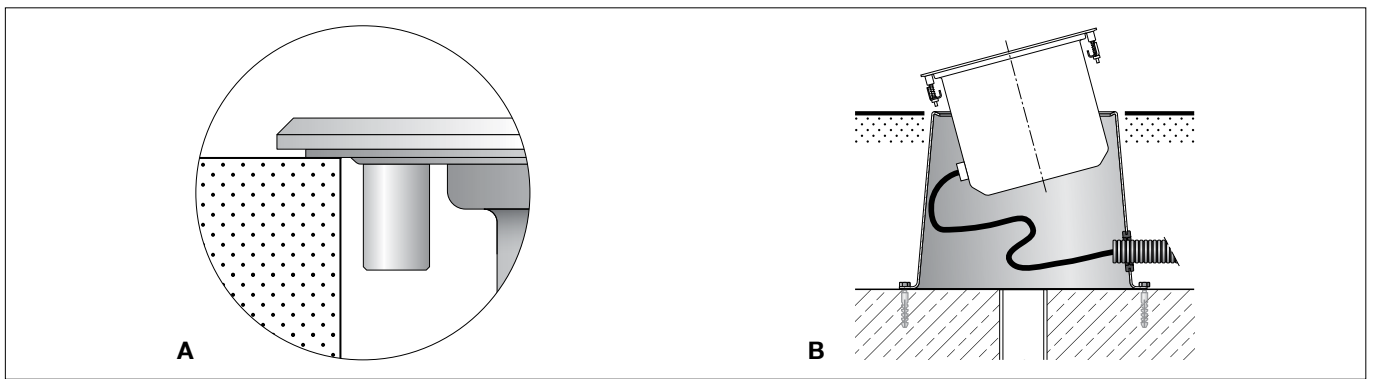
Marquage des modules	LED-0634/830
Température de couleur	3000 K
Indice de rendu des couleurs	CRI > 80
Flux lumineux du module	780 lm

### 77 057 K4

Marquage des modules	LED-0634/840
Température de couleur	4000 K
Indice de rendu des couleurs	CRI > 80
Flux lumineux du module	810 lm
Flux lumineux du luminaire	194 lm
Rendement lum. d'un luminaire	40,4 lm/W

### 77 057 R K4

Marquage des modules	LED-0634/840
Température de couleur	4000 K
Indice de rendu des couleurs	CRI > 80
Flux lumineux du module	810 lm



### Montage

Leuchte für den Einbau in Kies, Rasenflächen und Beete.

**Die Einbautiefe ist so vorzusehen, dass der Abdeckring über Bodenniveau liegt. Beim Einbau in befestigte Flächen muss das Gehäuse so festgesetzt werden, dass der Abdeckring nicht auf Kleinpflaster oder anderen Flächen aufliegt (Abb. A).**

Hierzu kann es zweckmäßig sein, das Einbaugeschäube **70 687** zu verwenden (Abb. B).

Der elektrische Anschluss muss in entsprechender Schutzart und Schutzklasse mit geeigneten Anschlussklemmen (nicht im Lieferumfang enthalten) an der Leuchtenanschlussleitung erfolgen.

Wir empfehlen hierzu die Verwendung der BEGA Verteilerdose **70 730** oder **71 053**.

Zum Schutz vor mechanischen Beschädigungen der Leuchtenanschlussleitung das beiliegende Installationsrohr über die Leitung schieben.

Schrauben im Abdeckring gleichmäßig über Kreuz nachziehen.

Anzugsdrehmoment = 4 Nm.

### Installation

Luminaire for recessed mounting in gravel, lawns and flower beds.

**The recessed depth must be arranged such that the trim ring is above ground level.**

**When installed in compacted surfaces make sure that the housing is firmly fixed and that the trim ring is not directly resting on the pavement or other surfaces (Fig. A).** For this purpose installation housing **70 687** can be practical (Fig. B).

The electrical connection must be carried out with matching protection class and safety class with suitable connection terminals (not included in the scope of delivery) at the luminaire power supply cable.

We recommend to use a BEGA distribution box **70 730** or **71 053**.

To protect the luminaire power supply cable against mechanical damage, push the included installation pipe over the cable.

Tighten the screws in the trim ring evenly crosswise.

Torque = 4 Nm.

### Installation

Luminaire pour installation dans les graviers les pelouses et les parterres.

**La profondeur d'encastrement est à prévoir de telle façon que l'anneau de fermeture soit au-dessus du sol.**

**Lors de l'installation dans des surfaces stabilisées le boîtier à encastrer doit être fixé de telle sorte que l'anneau ne repose pas directement sur les pavés ou la dalle de surface (illustr. A).**

Pour cela il peut être pratique d'utiliser le boîtier d'encastrement **70 687** (illustr. B).

Le raccordement électrique au câble de raccordement du luminaire doit être effectué avec des borniers appropriés (non fournis), selon l'indice et la classe de protection correspondants.

Nous recommandons l'utilisation d'une boîte de dérivation BEGA **70 730** ou **71 053**.

Pour protéger le câble de raccordement du luminaire contre les dommages mécaniques, faire glisser le tube d'installation fourni sur le câble.

Serrer en croix et régulièrement les vis dans l'anneau.

Moment de serrage = 4 Nm.

### Reinigung · Pflege

Nach der Montage der Leuchte ist eine Erstreinigung notwendig. Bauschmutz, Rückstände von Haftklebern, Farbspritzer und Flugrost müssen rückstandsfrei entfernt werden. Keinesfalls dürfen zur Reinigung Hochdruckreiniger und Werkzeuge aus normalem Stahl, Stahlbürsten oder Stahlwolle verwendet werden, da sich dadurch Fremdrost bildet.

Bei Anwendung von Edelstahlreinigern sind deren Gebrauchshinweise genau zu beachten.

Für alle Reinigungsmittel gilt, dass sie frei von Salzsäure und Chloriden sein müssen.

Wir empfehlen eine regelmäßige Reinigung der Leuchten.

### Cleaning · Maintenance

After installation, the luminaire should first be cleaned. Building dust, residues from contact adhesives, paint splashes and rust film must be completely removed. Never use high pressure cleaners and cleaning implements made of normal steel, steel brushes or steel wool because they cause extraneous rust to form. When using stainless steel cleaners, please read the directions carefully.

Cleaning agents containing hydrochloric acid and chlorides should never be used.

We recommend cleaning the luminaires regularly.

### Nettoyage · Entretien

Un premier nettoyage doit être fait dès l'installation du produit. Toutes les impuretés de chantier doivent être enlevées: salissures, laitance de ciment, colle, peinture etc. Pour le nettoyage, ne jamais utiliser de nettoyeurs haute pression et d'outils en acier normal (par exemple: brosse ou tampon métallique). En effet, le contact entre les deux aciers provoquerait un point de rouille parasite. Lors de l'utilisation de nettoyeurs spécifiques il faut suivre scrupuleusement les instructions du fabricant.

Afin d'éviter coloration, décoloration ou corrosion, il est impératif qu'aucun nettoyeur utilisé ne contienne de l'acide chlorhydrique. Nous recommandons un nettoyage régulier.

### Bitte beachten Sie:

Den im Leuchtengeshäube befindlichen Trockenmittelbeutel nicht entfernen. Er dient zur Aufnahme von Restfeuchtigkeit.

### Please note:

Do not remove the desiccant bag from the luminaire housing. It is needed to remove residual moisture.

### Attention :

Ne pas retirer le sachet de dessiccant présent dans l'armature du luminaire. Il sert à absorber l'humidité résiduelle.

## Austausch des LED-Moduls

Die Bezeichnung des LED-Moduls ist auf einem Etikett in der Leuchte vermerkt.

BEGA Ersatzmodule entsprechen in Lichtfarbe und Lichtleistung den ursprünglich verbauten Modulen. Der Austausch kann mit handelsüblichem Werkzeug durch qualifizierte Personen erfolgen.

Anlage spannungsfrei schalten.

Schlüsselöffnungen im Kopf der Schrauben von Schmutz und Ablagerungen säubern.

Dafür keinen Hochdruckreiniger verwenden. Leuchte öffnen und reinigen.

Nur lösungsmittelfreie Reinigungsmittel verwenden. Das Leuchtengehäuse muss vollständig sauber und absolut trocken sein. LED-Modul austauschen.

Bitte beachten Sie die Montageanleitung des LED-Moduls.

Alle Schrauben und Gewinde auf gute Gangbarkeit überprüfen und einfetten.

Dichtung überprüfen, ggf. ersetzen.

Ein gebrochenes Glas muss ersetzt werden.

Glas mit Dichtung mit der abgestuften Seite nach oben in das Leuchtengehäuse einlegen.

Auf richtigen Sitz des Glases im Dichtungsbett achten.

Abdeckring auf Glasstufe aufsetzen und mit Schrauben über Kreuz fest anziehen.

Anzugsdrehmoment = 4 Nm.

## Replacing the LED module

The designation of the LED module is noted on a label in the luminaire.

The light colour and light output of BEGA replacement modules correspond to those of the modules originally fitted. The module can be replaced by qualified persons using standard tools.

Disconnect the electrical installation.

The LED module of this luminaire may only be exchanged by the manufacturer or by one of his assigned service technicians or a comparable qualified person.

Clean dirt and deposits from key openings of screw head.

Do not use a high pressure cleaner.

Open the luminaire and clean.

Use only solvent-free cleaners.

The luminaire housing must be completely clean and absolutely dry.

Replace LED module.

Please follow the installation instructions for the LED module.

Check all screws and threads thoroughly and grease them.

Check the gasket and replace, if necessary.

A broken glass must be replaced.

Insert glass with gasket with stepped side turned upward into the luminaire housing.

Make sure that the glass is correctly positioned in the gasket bed.

Place trim ring onto glass step and tighten screws crosswise.

Torque = 4 Nm.

## Remplacement du module LED

La désignation du module LED est inscrite sur une étiquette apposée sur le luminaire.

Les modules de rechange BEGA correspondent aux modules d'origine en termes de couleur de lumière et de flux lumineux. Le module LED peut être remplacé par une personne qualifiée à l'aide d'outils disponibles dans le commerce.

Travailler hors tension.

Débarrasser les têtes des vis de toute saoullure ou dépôts éventuels.

Ne pas utiliser de nettoyeur haute pression.

Ouvrir et nettoyer le luminaire.

N'utiliser que des produits d'entretien appropriés.

Le boîtier doit être entièrement propre et absolument sec.

Remplacer l'élément LED. Respecter la fiche d'utilisation du module LED.

Vérifier et graisser toutes les vis et les filetages.

Vérifier et remplacer le joint le cas échéant.

Un verre endommagé doit être remplacé.

Installer le verre avec le joint (avec l'épaulement du verre positionné vers le haut) dans le boîtier du luminaire. Veiller au bon emplacement du verre dans la gorge du joint.

Poser l'anneau sur l'épaulement du verre et serrer en croix et fermement les vis.

Moment de serrage = 4 Nm.

## Ergänzungsteile

### 14000257R Rutschhemmendes Glas

BEGA rutschhemmende Gläser mit der höchsten Bewertungsstufe R 13 nach DIN 51130 können ohne Einschränkung für alle öffentliche Bereiche eingesetzt werden. Abriebfestigkeit nach EN ISO 10545-7 Klasse 3

### 70687 Einbaugehäuse

Verteilerdose für den Einbau ins Erdreich

**70730** Verteilerdose mit 7 Leitungseinführungen · Klemme 5 x 4<sup>□</sup>

**71053** Verteilerdose mit 10 Leitungseinführungen · Klemme 6 x 16<sup>□</sup>

Zu den Ergänzungsteilen gibt es eine gesonderte Gebrauchsanweisung.

## Accessories

### 14000257R Skid-blocking glass

BEGA skid-blocking glass with the highest rating R 13 according to DIN 51130 can be used without restriction for all public areas. Abrasion resistance according to EN ISO 10545-7 Class 3

### 70687 Installation housing

Distribution box for installation in soil

**70730** Distribution box with 7 cable entries Connection terminals 5 x 4<sup>□</sup>

**71053** Distribution box with 10 cable entries Connection terminals 6 x 16<sup>□</sup>

For the accessories a separate instructions for use can be provided upon request.

## Accessoires

### 14000257R Verre antidérapant

Les verres antidérapants BEGA avec le coefficient maximal R 13, selon DIN 51130 peuvent être utilisés sans restrictions dans toutes les zones publiques à circulation piétonne. Résistance à l'abrasion selon EN ISO 10545-7 Classe 3

### 70687 Boîtier d'encastrement

Boîte de dérivation pour encastrement dans le sol

**70730** Boîte de dérivation avec 7 entrées de câble · borniers 5 x 4<sup>□</sup>

**71053** Boîte de dérivation avec 10 entrées de câble · borniers 6 x 16<sup>□</sup>

Une fiche d'utilisation pour ces accessoires est disponible.

## Ersatzteile

Ersatzglas	14 000 257
Ersatzglas rutschhemmend	14 000 257 R
LED-Netzteil	DEV-0303/350
LED-Modul 2700 K	LED-0634/827
LED-Modul 3000 K	LED-0634/830
LED-Modul 4000 K	LED-0634/840
Dichtung Glas	83 001 748

## Spares

Spare glass	14 000 257
Spare glass skid blocking	14 000 257 R
LED power supply unit	DEV-0303/350
LED module 2700 K	LED-0634/827
LED module 3000 K	LED-0634/830
LED module 4000 K	LED-0634/840
Gasket glass	83 001 748

## Pièces de rechange

Verre de rechange	14 000 257
Verre de rechange antidérapant	14 000 257 R
Bloc d'alimentation LED	DEV-0303/350
Module LED 2700 K	LED-0634/827
Module LED 3000 K	LED-0634/830
Module LED 4000 K	LED-0634/840
Joint du verre	83 001 748