

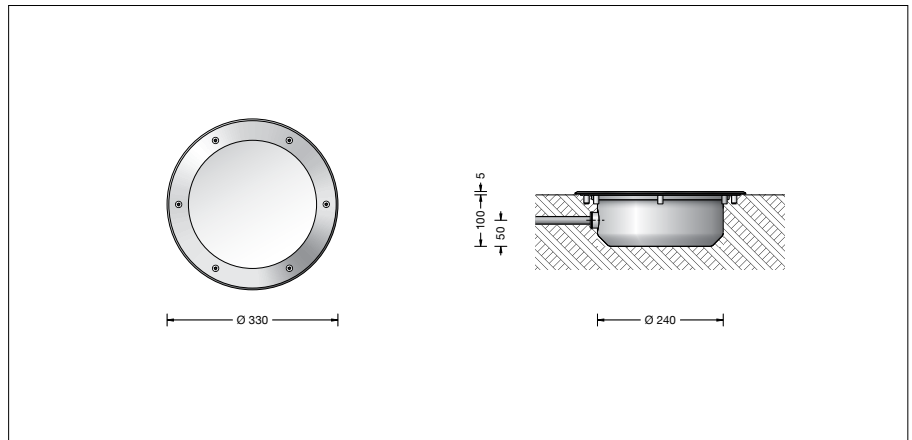
**BEGA****77 058**

Bodeneinbauleuchte

 IP 68

Projekt · Referenznummer

Datum



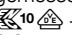
## Produktdatenblatt

### Anwendung

LED-Orientierungsleuchte für den Einbau in Kies, Rasenflächen, Beete oder in befestigte Flächen. Überrollbar von Fahrzeugen mit luftgefüllten Reifen.

**Bitte beachten Sie:** In Fahrspuren, wo die Leuchte horizontalen Kräften durch Bremsen, Beschleunigen und Richtungswechsel ausgesetzt ist, darf die Leuchte nicht eingesetzt werden. Der Abstand zu angestrahlten Gegenständen oberhalb der Lichtaustrittsöffnung muss mindestens  $\varnothing$  0,5 m betragen. Für begehbarer öffentliche Bereiche empfehlen wir rutschhemmendes Glas – siehe Ergänzungssteile.

### Produktbeschreibung

Leuchte besteht aus Edelstahl  
Werkstoff-Nr. 1.4301  
Sicherheitsglas weiß  
1,8 m wasserbeständige Anschlussleitung  
HO7RN8-F 3G1,5<sup>□</sup> mit eingebautem Wasserstopper und 1,2 m PVC Installationsrohr  
LED-Netzteil  
220-240 V  $\sim$  0/50-60 Hz  
DC 170-280 V  
Schutzklasse I  
Schutzart IP 68 10 m  
Staubdicht und druckwasserdicht  
Maximale Eintauchtiefe 10 m  
Druckbelastung 2.000 kg (~20 kN)  
Schlagfestigkeit IK10  
Schutz gegen mechanische Schläge < 20 Joule  
Maximale Oberflächentemperatur 20 °C (gemessen nach EN 60598 bei  $t_a$  15 °C)  
 – Sicherheitszeichen  
**CE** – Konformitätszeichen  
Gewicht: 4,9 kg

### Leuchtmittel

Modul-Anschlussleistung	7,3 W
Leuchten-Anschlussleistung	9,2 W
Bemessungstemperatur	$t_a = 25$ °C
Umgebungstemperatur	$t_{a \max} = 45$ °C
Bei Einbau in Dämmung	$t_{a \max} = 40$ °C

Auf Wunsch bieten wir Ihnen gerne Modifikationen für höhere Umgebungstemperaturen an.

### 77 058 K4

Modul-Bezeichnung	LED-0381/940
Farbtemperatur	4000 K
Farbwiedergabeindex	CRI > 90
Modul-Lichtstrom	1335 lm
Leuchten-Lichtstrom	635 lm
Leuchten-Lichtausbeute	69 lm/W

### 77 058 K3

Modul-Bezeichnung	LED-0381/930
Farbtemperatur	3000 K
Farbwiedergabeindex	CRI > 90
Modul-Lichtstrom	1260 lm
Leuchten-Lichtstrom	600 lm
Leuchten-Lichtausbeute	65,2 lm/W

### Lebensdauer · Umgebungstemperatur

Bemessungstemperatur $t_a = 25$ °C	
LED-Netzteil:	> 50.000 h
LED-Modul:	> 200.000 h (L80 B50) 100.000 h (L90 B50)
Umgebungstemperatur $t_{a \max} = 45$ °C (100 %)	
LED-Netzteil:	50.000 h
LED-Modul:	> 200.000 h (L80 B50) 100.000 h (L90 B50)

### Einschaltstrom

Einschaltstrom: 27 A / 250  $\mu$ s  
Maximale Anzahl Leuchten dieser Bauart je Leitungsschutzschalter:  
B 10A: 17 Leuchten  
B 16A: 27 Leuchten  
C 10A: 28 Leuchten  
C 16A: 45 Leuchten

### Lichttechnik

Leuchtendaten für das Lichttechnische Berechnungsprogramm DIALux für Außenbeleuchtung, Straßenbeleuchtung und Innenbeleuchtung, sowie Leuchtendaten im EULUMDAT- und im IES-Format finden Sie auf der BEGA Website unter [www.bega.com](http://www.bega.com).

### Bestellnummer 77 058

LED-Farbtemperatur wahlweise 4000 K oder 3000 K  
4000 K – Bestellnummer + **K4**  
3000 K – Bestellnummer + **K3**

Mit dem Zusatz **R** hinter der Bestellnummer liefern wir diese Leuchte mit rutschhemmendem Glas.

### Ergänzungssteile

**140258R** Rutschhemmendes Glas  
BEGA rutschhemmende Gläser mit der höchsten Bewertungsstufe R 13 nach DIN 51130 können ohne Einschränkung für alle öffentliche Bereiche eingesetzt werden.  
Abriebfestigkeit nach EN ISO 10545-7 Klasse 3

### 70 688 Einbaugehäuse

Verteilerdose für den Einbau ins Erdreich

**70 730** Verteilerdose mit 7 Leitungseinführungen · Klemme 5 x 4<sup>□</sup>

**71 053** Verteilerdose mit 10 Leitungseinführungen · Klemme 6 x 16<sup>□</sup>

Zu den Ergänzungssteilen gibt es eine gesonderte Gebrauchsanweisung.