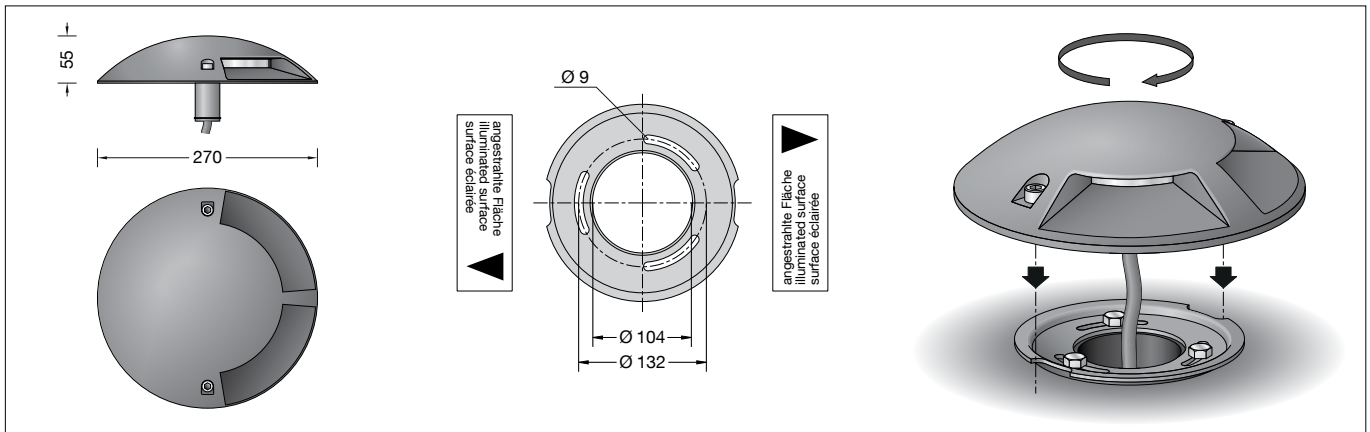


BEGA**77 089**

Bodenaufbauleuchte
On-ground luminaire
Luminaire à poser sur le sol



IP 67

**Gebrauchsanweisung****Anwendung**

Bodenaufbauleuchte mit halbseitigem Lichtaustritt.
Überrollbar von Fahrzeugen mit luftgefüllten Reifen.
Für die unterschiedlichen Anforderungen am Montageort bieten wir ein Anschlussgehäuse als Ergänzungsteil an.
Die Leuchten können somit auf unbefestigte Untergründe montiert werden.

Bitte beachten Sie:

In Fahrspuren, wo die Leuchte horizontalen Kräften durch Bremsen, Beschleunigen und Richtungswechsel ausgesetzt ist, darf die Leuchte nicht eingesetzt werden.

Produktbeschreibung

Leuchte besteht aus Aluminiumguss und Edelstahl
Beschichtungstechnologie BEGA Tricoat®
Borosilikatglas
Silikondichtung
Leuchte mit Montageplatte zum Aufschrauben auf ein Fundament oder auf ein Anschlussgehäuse
Montageplatte aus Edelstahl
Werkstoff-Nummer 1.4301
3 Befestigungsbohrungen \varnothing 9 mm
Teilung 120° · Teilkreis \varnothing 132 mm
1,8 m wasserbeständige Anschlussleitung 07RN8-F 3G 1[□] mit eingebautem Wasserstopper und 1,2 m PVC Installationsrohr BEGA Ultimate Driver®
LED-Netzteil
220-240 V \sim 0/50-60 Hz
DC 176-264 V
Schutzklasse I
Schutzart IP 67
Staubdicht und Schutz gegen zeitweiliges Untertauchen
Druckbelastung 1.000 kg (~10 kN)
Schlagfestigkeit IK10
Schutz gegen mechanische Schläge < 20 Joule
Maximale Oberflächentemperatur 25 °C (gemessen nach EN 60598 bei ta 15 °C)
☑️ – Sicherheitszeichen
CE – Konformitätszeichen
Gewicht: 2,9 kg
Dieses Produkt enthält Lichtquellen der Energieeffizienzklasse(n) G

Instructions for use**Application**

On-ground luminaire with half-sided light sector.
Drive-over luminaire for vehicles with pneumatic tyres.
For the various requirements at the installation site, we offer a connection housing as a accessory.
The luminaires can thus be installed on unpaved surfaces.

Please note:

Luminaire must not be used for installation in road lanes, where the fixture is exposed to a horizontal strain due to braking, acceleration and change of direction.

Product description

Luminaire made of aluminium alloy and stainless steel
BEGA Tricoat® coating technology
Borosilicate glass
Silicone gasket
Luminaire with mounting plate for bolting onto a foundation or onto a connecting housing
Mounting plate made of stainless steel
Steel grade number 1.4301
3 fixing holes \varnothing 9 mm
Angle 120° · Pitch circle \varnothing 132 mm
1,8 m water-resistant connecting cable 07RN8-F 3G 1[□] with implemented water stopper and 1.2 m PVC cable conduit BEGA Ultimate Driver®
LED power supply unit
220-240 V \sim 0/50-60 Hz
DC 176-264 V
Safety class I
Protection class IP 67
Dust-tight and protection against temporary immersion
Pressure load 1,000 kg (~10 kN)
Impact strength IK10
Protection against mechanical impacts < 20 joule
Maximum surface temperature 25 °C (measured according to EN 60598 of ta 15 °C)
☑️ – Safety mark
CE – Conformity mark
Weight: 2.9 kg
This product contains light sources of energy efficiency class(es) G

Fiche d'utilisation**Utilisation**

Luminaire à poser sur le sol, avec diffusion d'éclairage sur 180 degrés.
Autorisant le roulement de véhicules équipés de pneumatiques.
En fonction des contraintes d'installations, nous proposons un boîtier de connexion en pièce complémentaire.
Ainsi les luminaires peuvent être installés sur des sols non consolidés.

Attention :

Le luminaire ne doit pas être installé dans des voies de circulation où il serait soumis à des sollicitations mécaniques horizontales provoquées par des freinages, des accélérations et des changements de direction.

Description du produit

Luminaire fabriqué en fonderie d'aluminium et acier inoxydable
Technologie de revêtement BEGA Tricoat®
Verre en borosilicate
Joint silicone
Luminaire avec platine de montage pour fixation sur un massif de fondation ou un boîtier de raccordement
Platine de montage en acier inoxydable
Matériau No. 1.4301
3 trous de fixation \varnothing 9 mm
situés à 120° · sur un cercle \varnothing 132 mm
1,8 m câble de raccordement résistant à l'eau 07RN8-F 3G 1[□] avec stoppe-eau incorporé et 1,2 m de gaine de passage de câble PVC BEGA Ultimate Driver®
Bloc d'alimentation LED
220-240 V \sim 0/50-60 Hz
DC 176-264 V
Classe de protection I
Degré de protection IP 67
Étanche à la poussière et protégé contre l'immersion momentanée
Pression 1.000 kg (~10 kN)
Résistance aux chocs mécaniques IK10
Protection contre les chocs mécaniques < 20 joules
Température de surface maximale 25 °C (mesurée selon EN 60598 de ta 15 °C)
☑️ – Sigle de sécurité
CE – Sigle de conformité
Poids: 2,9 kg
Ce produit contient des sources lumineuses de classe d'efficacité énergétique G

Sicherheit

Für die Installation und für den Betrieb dieser Leuchte sind die nationalen Sicherheitsvorschriften zu beachten. Die Montage und Inbetriebnahme darf nur durch eine Elektrofachkraft erfolgen. Der Hersteller übernimmt keine Haftung für Schäden, die durch unsachgemäßen Einsatz oder Montage entstehen. Werden nachträglich Änderungen an der Leuchte vorgenommen, so gilt derjenige als Hersteller, der diese Änderungen vornimmt.

Überspannungsschutz

Die in der Leuchte verbauten elektronischen Komponenten sind nach DIN EN 61547 gegen Überspannung geschützt. Um einen zusätzlichen Schutz z. B. vor Transienten etc. zu erreichen, empfehlen wir separate Überspannungsschutzkomponenten. Sie finden diese auf unserer Website unter www.bega.com.

Den optimalen Schutz aller in den Leuchten verbauten elektronischen Komponenten erreichen Sie durch die Verwendung von prellfreien Schaltkontakten wie einem elektronischen Relais (solid-state-relais), z. B. BEGA 71 320.

Montage

Montageplatte demontieren. Dazu Schrauben im Leuchtengehäuse (ca. 1 Umdrehung) lösen. Leuchtengehäuse drehen und abheben.

Safety

The installation and operation of this luminaire are subject to national safety regulations. Installation and commissioning may only be carried out by a qualified electrician. The manufacturer accepts no liability for damage caused by improper use or installation. If subsequent modifications are made to the luminaire, the person responsible for these modifications shall be considered the manufacturer.

Overvoltage protection

The electronic components installed in the luminaire are protected against overvoltage in accordance with DIN EN 61547. To achieve an additional protection against e. g. transients, etc. we recommend separate overvoltage protection components. You can find them on our website at www.bega.com.

The ideal protection of all electronic components installed in the luminaires is achieved by using bounce-free switching contacts such as an electronic relay (solid-state relay), e.g. BEGA 71 320.

Installation

Disassemble mounting plate in the luminaire housing by undoing screws (by turning them approx. 1 revs). Turn luminaire housing and lift it off.

Sécurité

Pour l'installation et l'utilisation de ce luminaire, respecter les normes de sécurité nationales. L'installation et la mise en service ne doivent être effectuées que par un électricien agréé. Le fabricant décline toute responsabilité pour tout dommage résultant d'une mise en œuvre ou d'une installation inappropriée du produit. Si des modifications sont apportées ultérieurement au luminaire, l'intervenant sera considéré comme étant le fabricant.

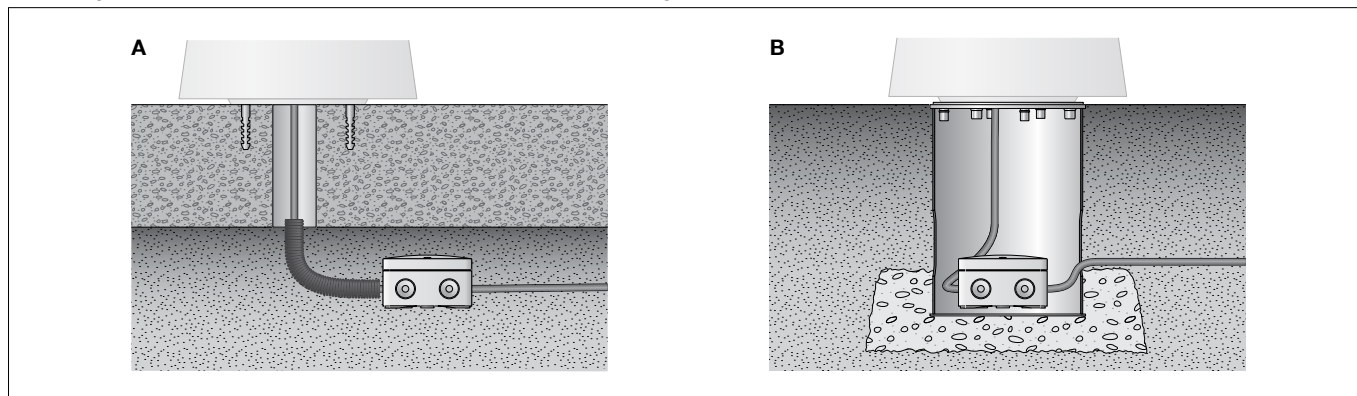
Protection contre les surtensions

Les composants électroniques installés dans le luminaire sont protégés contre la surtension conformément à la norme DIN EN 61547. Pour obtenir une protection supplémentaire contre la surtension, les tensions transitoires etc., nous proposons des composants de protection séparés. Vous les trouverez sur notre site web www.bega.com.

Pour garantir la protection optimale de tous les composants électroniques installés dans les luminaires, il faut utiliser des contacts de commutation sans rebond tel qu'un relais électronique, (solid-state-relais) par ex. BEGA 71 320.

Installation

Démonter la platine de montage. Desserrer les vis (d'environ 1 rotation) à la boîte du luminaire. Tourner la boîte du luminaire et retirer.



Montage auf einem bauseitig erstellten Fundament oder einer anderen befestigten Fläche (Abb. **A**):

Dabei Ausrichtung zur angestrahlten Fläche beachten.

Für den elektrischen Anschluss und zur Aufnahme der Anschlussleitung mit Wasserstopper ist unter der Leuchte eine bauseitige Öffnung von \varnothing 100 mm erforderlich. Auf ausreichende Drainage achten.

Wird die Leuchtenanschlussleitung im Erdreich verlegt, ist hierfür das beiliegende Schutzrohr zu verwenden.

Montageplatte mit beiliegendem oder anderem geeigneten Befestigungsmaterial auf dem Fundament befestigen.

Montage auf Anschlussgehäuse (Abb. **B**):

Montageplatte auf Anschlussgehäuse (BEGA Ergänzungsteil **71 246**) befestigen.

Installation on foundations provided by the customer or on other paved surfaces (ill. **A**): Note adjustment towards illuminated surface.

For the electrical connection and for accepting the connecting cable with water stopper a cavity of \varnothing 100 mm is required under the luminaire at site. Sufficient drainage must be provided.

If the luminaire connecting cable is laid in the soil the enclosed protective conduit must be used.

Fix mounting plate with enclosed or any other suitable fixing material onto the foundation.

Installation onto a connection housing (ill. **B**): Fix mounting plate onto the connection housing (BEGA accessory **71 246**).

Installation sur un massif de fondation à réaliser sur place ou sur toute autre surface stabilisée (Fig. **A**):

Vérifier l'orientation à la surface éclairée.

Pour le raccordement électrique et pour le passage du câble de raccordement avec stop d'eau une ouverture de diamètre 100 mm est nécessaire sous le luminaire.

Un bon drainage doit absolument être prévu. Si le câble de raccordement du luminaire est posé dans la terre, la gaine de protection fournie doit être utilisée.

Fixer la platine de montage sur un massif de fondation avec le matériel de fixation fourni ou tout autre matériel approprié.

Installation sur un boîtier de raccordement (Fig. **B**):

Installer la platine de montage sur le boîtier de raccordement (BEGA accessoire **71 246**).

Der elektrische Anschluss muss in entsprechender Schutzart und Schutzklasse mit geeigneten Anschlussklemmen (nicht im Lieferumfang enthalten) an der Leuchtenanschlussleitung erfolgen. Wir empfehlen hierzu die Verwendung der Verteilerdose **70 730**. Schutzleiterverbindung herstellen und elektrischen Anschluss vornehmen. Zum Schutz vor mechanischen Beschädigungen der Leuchtenanschlussleitung das beiliegende Installationsrohr über die Leitung schieben. Leuchtgehäuse auf die Montageplatte setzen, ausrichten und befestigen.

The electrical connection must be carried out with matching protection class and safety class with suitable connection terminals (not included in the scope of delivery) at the luminaire power supply cable. We recommend the use of distribution box **70 730**. Make the earth conductor connection and the electrical connection. To protect the luminaire connecting cable from damage push the enclosed cable conduit over the cable. Place luminaire housing onto the mounting plate, align and tighten.

Le raccordement électrique au câble de raccordement du luminaire doit être effectué avec des borniers appropriés (non fournis), selon l'indice et la classe de protection correspondants. Nous conseillons à cet effet l'utilisation de la boîte de dérivation **70 730**. Mettre à la terre et procéder au raccordement électrique. Pour protéger le câble de de raccordement du luminaire des détériorations mécaniques enfiler la gaine de protection sur le câble. Installer le boîtier du luminaire sur la platine de montage, ajuster et fixer.

Leuchtmittel

| | |
|----------------------------|-----------------------------|
| Modul-Anschlussleistung | 5,9 W |
| Leuchten-Anschlussleistung | 7 W |
| Bemessungstemperatur | $t_a = 25 \text{ °C}$ |
| Umgebungstemperatur | $t_{a,max} = 50 \text{ °C}$ |

77 089 K27

| | |
|------------------------|--------------|
| Modul-Bezeichnung | LED-0258/827 |
| Farbtemperatur | 2700 K |
| Farbwiedergabeindex | CRI > 80 |
| Modul-Lichtstrom | 870 lm |
| Leuchten-Lichtstrom | 176 lm |
| Leuchten-Lichtausbeute | 25,1 lm/W |

77 089 K3

| | |
|------------------------|--------------|
| Modul-Bezeichnung | LED-0258/830 |
| Farbtemperatur | 3000 K |
| Farbwiedergabeindex | CRI > 80 |
| Modul-Lichtstrom | 875 lm |
| Leuchten-Lichtstrom | 177 lm |
| Leuchten-Lichtausbeute | 25,3 lm/W |

77 089 K4

| | |
|------------------------|--------------|
| Modul-Bezeichnung | LED-0258/840 |
| Farbtemperatur | 4000 K |
| Farbwiedergabeindex | CRI > 80 |
| Modul-Lichtstrom | 930 lm |
| Leuchten-Lichtstrom | 188 lm |
| Leuchten-Lichtausbeute | 26,9 lm/W |

Reinigung · Pflege

Leuchte regelmäßig mit lösungsmittelfreien Reinigungsmitteln von Schmutz und Ablagerungen säubern. Dafür keinen Hochdruckreiniger verwenden. Chemikalien, die korrodierende Wirkungen haben, dürfen auf die Leuchte nicht einwirken.

Lamp

| | |
|-----------------------------|-----------------------------|
| Module connected wattage | 5,9 W |
| Luminaire connected wattage | 7 W |
| Rated temperature | $t_a = 25 \text{ °C}$ |
| Ambient temperature | $t_{a,max} = 50 \text{ °C}$ |

77 089 K27

| | |
|-------------------------------|--------------|
| Module designation | LED-0258/827 |
| Colour temperature | 2700 K |
| Colour rendering index | CRI > 80 |
| Module luminous flux | 870 lm |
| Luminaire luminous flux | 176 lm |
| Luminaire luminous efficiency | 25,1 lm/W |

77 089 K3

| | |
|-------------------------------|--------------|
| Module designation | LED-0258/830 |
| Colour temperature | 3000 K |
| Colour rendering index | CRI > 80 |
| Module luminous flux | 875 lm |
| Luminaire luminous flux | 177 lm |
| Luminaire luminous efficiency | 25,3 lm/W |

77 089 K4

| | |
|-------------------------------|--------------|
| Module designation | LED-0258/840 |
| Colour temperature | 4000 K |
| Colour rendering index | CRI > 80 |
| Module luminous flux | 930 lm |
| Luminaire luminous flux | 188 lm |
| Luminaire luminous efficiency | 26,9 lm/W |

Cleaning · Maintenance

Clean luminaire regularly with solvent-free cleansers from dirt and deposits. Do not use high pressure cleaners. Corrosive chemicals must not come in contact with the luminaire.

Lampe

| | |
|----------------------------------|-----------------------------|
| Puissance raccordée du module | 5,9 W |
| Puissance raccordée du luminaire | 7 W |
| Température de référence | $t_a = 25 \text{ °C}$ |
| Température d'ambiance | $t_{a,max} = 50 \text{ °C}$ |

77 089 K27

| | |
|------------------------------|--------------|
| Désignation du module | LED-0258/827 |
| Température de couleur | 2700 K |
| Indice de rendu des couleurs | CRI > 80 |
| Flux lumineux du module | 870 lm |
| Flux lumineux du luminaire | 176 lm |
| Rendement lum. du luminaire | 25,1 lm/W |

77 089 K3

| | |
|------------------------------|--------------|
| Désignation du module | LED-0258/830 |
| Température de couleur | 3000 K |
| Indice de rendu des couleurs | CRI > 80 |
| Flux lumineux du module | 875 lm |
| Flux lumineux du luminaire | 177 lm |
| Rendement lum. du luminaire | 25,3 lm/W |

77 089 K4

| | |
|------------------------------|--------------|
| Désignation du module | LED-0258/840 |
| Température de couleur | 4000 K |
| Indice de rendu des couleurs | CRI > 80 |
| Flux lumineux du module | 930 lm |
| Flux lumineux du luminaire | 188 lm |
| Rendement lum. du luminaire | 26,9 lm/W |

Nettoyage · Entretien

Nettoyer régulièrement le luminaire des dépôts et des souillures avec des produits de nettoyage ne contenant pas de solvants. Ne pas utiliser de nettoyeur haute pression. Le luminaire ne doit pas se trouver en contact avec des matériaux d'étanchéité ou des substances chimiques entraînant une corrosion.

Austausch des LED-Moduls

Die Bezeichnung des LED-Moduls ist auf der Unterseite des jeweiligen LED-Moduls vermerkt.
BEGA Ersatzmodule entsprechen in Lichtfarbe und Lichtleistung den ursprünglich verbauten Modulen. Der Austausch kann mit handelsüblichem Werkzeug durch qualifizierte Personen erfolgen.
Anlage spannungsfrei schalten.
Schlüsselöffnungen im Kopf der Schrauben von Schmutz und Ablagerungen säubern.
Dafür keinen Hochdruckreiniger verwenden.
Leuchte öffnen und reinigen.
Nur lösungsmittelfreie Reinigungsmittel verwenden.
Das Leuchtgehäuse muss vollständig sauber und absolut trocken sein.
Bitte beachten Sie die Montageanleitung des LED-Moduls.
Alle Schrauben und Gewinde auf gute Gangbarkeit überprüfen und einfetten.
Dichtung überprüfen, ggf. ersetzen.
Ein gebrochenes Glas muss ersetzt werden.
Leuchte schließen.

Replacing the LED module

The designation of the LED module is noted on the underside of the specific LED module.
The light colour and light output of BEGA replacement modules correspond to those of the modules originally fitted. The module can be replaced by qualified persons using standard tools.
Disconnect the electrical installation.
Clean dirt and deposits from key openings of screw head.
Do not use a high pressure cleaner.
Open the luminaire and clean.
Use only solvent-free cleaners.
The luminaire housing must be completely clean and absolutely dry.
Please follow the installation instructions for the LED module.
Check all screws and threads thoroughly and grease them.
Check the gasket and replace, if necessary.
A broken glass must be replaced.
Close the luminaire.

Remplacement du module LED

La désignation du module LED est inscrite sur le dessous de chaque module LED.
Les modules de rechange BEGA correspondent aux modules d'origine en termes de couleur de lumière et de flux lumineux. Le module LED peut être remplacé par une personne qualifiée à l'aide d'outils disponibles dans le commerce.
Travailler hors tension.
Débarasser les têtes des vis de toute saoullure ou dépôts éventuels.
Ne pas utiliser de nettoyeur haute pression.
Ouvrir et nettoyer le luminaire.
N'utiliser que des produits d'entretien appropriés.
Le boîtier doit être entièrement propre et absolument sec.
Respecter la fiche d'utilisation du module LED.
Vérifier et graisser toutes les vis et les filetages.
Vérifier et remplacer le joint le cas échéant.
Un verre endommagé doit être remplacé.
Fermer le luminaire.

Ergänzungsteile

- 71 246** Anschlussgehäuse
aus feuerverzinktem Stahl
Gesamtlänge 225 mm
- 70 730** Verteilerdose mit 7 Leitungseinführungen · Klemme 5 x 4[□]

Accessories

- 71 246** Connection housing
made of galvanised steel
Total length 225 mm
- 70 730** Distribution box with 7 cable entries
Connection terminals 5 x 4[□]

Accessoires

- 71 246** Boîtier de raccordement
en acier galvanisé
Longueur totale 225 mm
- 70 730** Boîte de dérivation avec
7 entrées de câble · borniers 5 x 4[□]

Zu den Ergänzungsteilen gibt es eine gesonderte Gebrauchsanweisung.

For the accessories a separate instructions for use can be provided upon request.

Une fiche d'utilisation pour ces accessoires est disponible.

Ersatzteile

| | |
|------------------|--------------|
| Ersatzglas | 11 002 888 |
| LED-Netzteil | DEV-0304/350 |
| LED-Modul 2700 K | LED-0258/827 |
| LED-Modul 3000 K | LED-0258/830 |
| LED-Modul 4000 K | LED-0258/840 |
| Dichtung | 83 001 716 |

Spare parts

| | |
|-----------------------|--------------|
| Spare glass | 11 002 888 |
| LED power supply unit | DEV-0304/350 |
| LED module 2700 K | LED-0258/827 |
| LED module 3000 K | LED-0258/830 |
| LED module 4000 K | LED-0258/840 |
| Gasket | 83 001 716 |

Pièces de rechange

| | |
|-------------------------|--------------|
| Verre de rechange | 11 002 888 |
| Bloc d'alimentation LED | DEV-0304/350 |
| Module LED 2700 K | LED-0258/827 |
| Module LED 3000 K | LED-0258/830 |
| Module LED 4000 K | LED-0258/840 |
| Joint | 83 001 716 |