

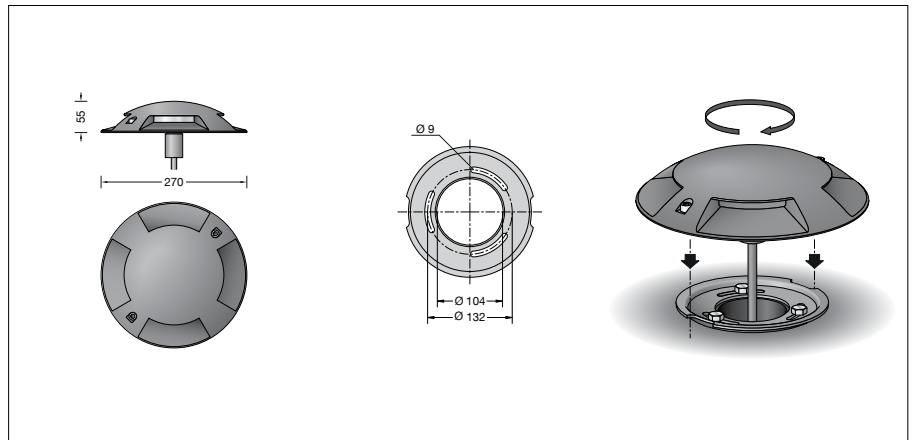
BEGA**77 090**

Bodenaufbauleuchte

 IP 67

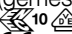

Projekt · Referenznummer

Datum



Produktdatenblatt

Produktbeschreibung

Leuchte besteht aus Aluminiumguss und Edelstahl
 Beschichtungstechnologie BEGA Tricoat®
 Farbe Grafit
 Borosilikatglas
 Silikondichtung
 Leuchte mit Montageplatte zum Aufschrauben auf ein Fundament oder auf ein Anschlussgehäuse
 Montageplatte aus Edelstahl
 Werkstoff-Nummer 1.4301
 3 Befestigungsbohrungen \varnothing 9 mm
 Teilung 120° · Teilkreis \varnothing 132 mm
 1,8 m wasserbeständige Anschlussleitung 07RN8-F 3 G 1[□] mit eingebautem Wasserstopper und 1,2 m PVC Installationsrohr
 LED-Netzteil
 220-240 V \sim 0/50-60 Hz
 DC 176-276 V
 Schutzklasse I
 Schutzart IP 67
 Staubdicht und Schutz gegen zeitweiliges Untertauchen
 Druckbelastung 1.000 kg (~10 kN)
 Schlagfestigkeit IK10
 Schutz gegen mechanische Schläge < 20 Joule
 Maximale Oberflächentemperatur 30 °C (gemessen nach EN 60598 bei t_a 15 °C)
 – Sicherheitszeichen
 – Konformitätszeichen
 Gewicht: 2,8 kg
 Dieses Produkt enthält Lichtquellen der Energieeffizienzklasse(n) G

Anwendung

Bodenaufbauleuchte mit vierseitigem Lichtaustritt.
 Überrollbar von Fahrzeugen mit luftgefüllten Reifen.
 Für die unterschiedlichen Anforderungen am Montageort bieten wir ein Anschlussgehäuse als Ergänzungsteil an. Die Leuchten können somit auf unbefestigte Untergründe montiert werden.
Bitte beachten Sie:
 In Fahrspuren, wo die Leuchte horizontalen Kräften durch Bremsen, Beschleunigen und Richtungswechsel ausgesetzt ist, darf die Leuchte nicht eingesetzt werden.

Leuchtmittel

Modul-Anschlussleistung	11,8 W
Leuchten-Anschlussleistung	13,6 W
Bemessungstemperatur	$t_a = 25$ °C
Umgebungstemperatur	$t_{a \max} = 50$ °C

77 090 K27

Modul-Bezeichnung	2x LED-0258/827
Farbtemperatur	2700 K
Farbwiedergabeindex	CRI > 80
Modul-Lichtstrom	1740 lm
Leuchten-Lichtstrom	264 lm
Leuchten-Lichtausbeute	19,4 lm/W

77 090 K3

Modul-Bezeichnung	2x LED-0258/830
Farbtemperatur	3000 K
Farbwiedergabeindex	CRI > 80
Modul-Lichtstrom	1750 lm
Leuchten-Lichtstrom	265 lm
Leuchten-Lichtausbeute	19,5 lm/W

77 090 K4

Modul-Bezeichnung	2x LED-0258/840
Farbtemperatur	4000 K
Farbwiedergabeindex	CRI > 80
Modul-Lichtstrom	1860 lm
Leuchten-Lichtstrom	282 lm
Leuchten-Lichtausbeute	20,7 lm/W

Lebensdauer · Umgebungstemperatur

Bemessungstemperatur $t_a = 25$ °C	
LED-Netzteil:	> 50.000 h
LED-Modul:	> 200.000 h (L 80 B 50)
	100.000 h (L 90 B 50)

Umgebungstemperatur max. $t_a = 50$ °C (100 %)

LED-Netzteil:	50.000 h
LED-Modul:	> 200.000 h (L 80 B 50)
	100.000 h (L 90 B 50)

Lichttechnik

Leuchtdaten für das Lichttechnische Berechnungsprogramm DIALux für Außenbeleuchtung, Straßenbeleuchtung und Innenbeleuchtung, sowie Leuchtdaten im EULUMDAT- und im IES-Format finden Sie auf der BEGA Website unter www.bega.com.

Einschaltstrom

Einschaltstrom: 16 A / 100 μ s
 Maximale Anzahl Leuchten dieser Bauart je Leitungsschutzschalter:
 B 10 A: 25 Leuchten
 B 16 A: 55 Leuchten
 C 10 A: 45 Leuchten
 C 16 A: 70 Leuchten

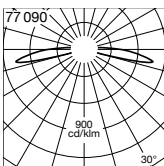
BEGA Tricoat®

BEGA Tricoat® ist ein geschütztes Warenzeichen für eine Technologie die wir einsetzen, um maximale Korrosionsfestigkeit zu erreichen. Diese speziell aufeinander abgestimmten anorganischen und organischen Beschichtungsverfahren – aufgetragen auf extrem beständige Legierungen – sorgen für den bestmöglichen Oberflächenschutz und eine herausragende Korrosionsfestigkeit.

BEGA Constant Optics®

BEGA Constant Optics® bezeichnet ein effizientes optisches System, das nahezu keinem Verschleiß unterliegt. Die verwendeten langlebigen Materialien Glas, Reinstaluminium und Silikon unterliegen selbst unter extremen Bedingungen wie hohen Temperaturen und UV-Strahlung keinerlei Alterungserscheinungen.

Lichtverteilung



Ergänzungsteile

71 246 Anschlussgehäuse
aus feuerverzinktem Stahl
Gesamtlänge 225 mm

70 730 Verteilerdose mit 7 Leitungseinführungen · Klemme 5 x 4 □

Zu den Ergänzungsteilen gibt es eine gesonderte Gebrauchsanweisung.

Bestellnummer 77 090

LED-Farbtemperatur wahlweise 2700 K,
3000 K oder 4000 K
2700 K – Bestellnummer + **K27**
3000 K – Bestellnummer + **K3**
4000 K – Bestellnummer + **K4**