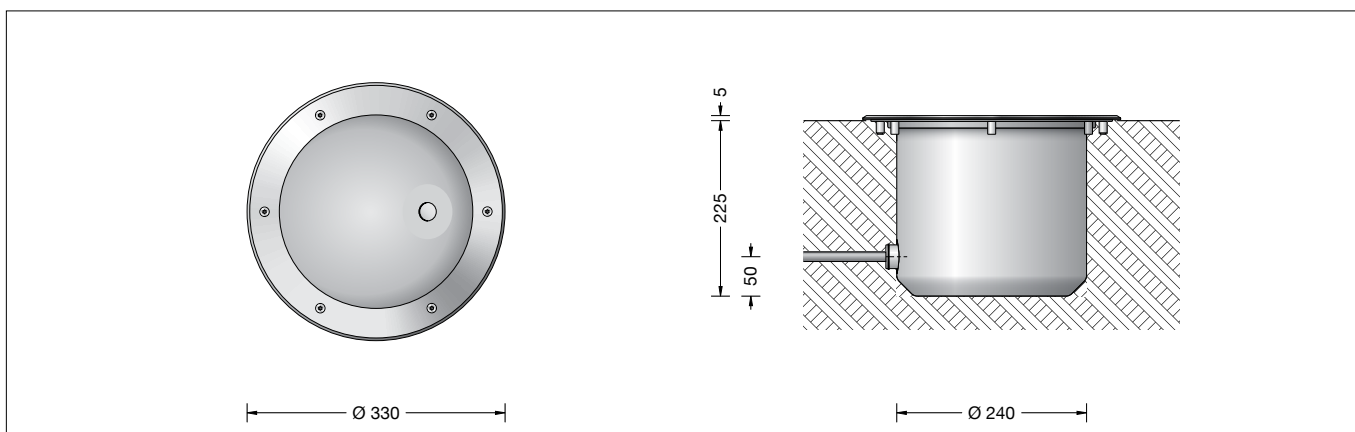


BEGA**77 116**

Bodeneinbauleuchte
In-ground luminaire
Luminaire à encastrer

IP 68

**Gebrauchsanweisung****Anwendung**

Scheinwerfer mit asymmetrischer Lichtstärkeverteilung.
Für den Einbau in Kies, Rasenflächen, Beete oder in befestigte Flächen. Überrollbar von Fahrzeugen mit luftgefüllten Reifen.

Bitte beachten Sie:

In Fahrspuren, wo die Leuchte horizontalen Kräften durch Bremsen, Beschleunigen und Richtungswechsel ausgesetzt ist, darf die Leuchte nicht eingesetzt werden.
Für begehbare öffentliche Bereiche empfehlen wir rutschhemmendes Glas – siehe Ergänzungssteile.

Produktbeschreibung

Leuchte besteht aus Edelstahl
Werkstoff-Nr. 1.4301
Sicherheitsglas klar
Reflektor aus eloxiertem Reinstaluminium
1,8 m wasserbeständige Anschlussleitung
07RN8-F 5G 1[□] mit eingebautem Wasserstopper und 1,2 m PVC Installationsrohr
LED-Netzteil
220-240 V ~ 0/50-60 Hz
DC 170-276 V
DALI steuerbar
Zwischen Netz- und Steuerleitungen ist eine Basisisolierung vorhanden
BEGA Thermal Switch®
Temporäre thermische Abschaltung zum Schutz temperaturempfindlicher Bauteile
Schutzklasse I
Schutzart IP 68 10 m
Staubdicht und druckwasserdicht
Maximale Eintauchtiefe 10 m
Nicht für den dauerhaften Betrieb unter Wasser geeignet
Druckbelastung 2.000 kg (~20 kN)
Schlagfestigkeit IK10
Schutz gegen mechanische Schläge < 20 Joule
Maximale Oberflächentemperatur 40 °C (gemessen nach EN 60598 bei ta 15 °C)
CE – Konformitätszeichen
Gewicht: 6,7 kg

Lichttechnik

Asymmetrische Lichtstärkeverteilung
Halbstreuwinkel 23/24°

Instructions for use**Application**

Floodlight with asymmetrical light distribution.
For embedding in gravel, lawns, flower beds, or in compacted surfaces. Drive-over luminaire for vehicles with pneumatic tyres.

Please note:

Luminaire must not be used for installation in road lanes, where the fixture is exposed to a horizontal strain due to braking, acceleration and change of direction.
For walk-through public areas, we recommend skid-blocking glass – see accessories.

Product description

Luminaire made of stainless steel
Steel grade no. 1.4301
Clear safety glass
Reflector made of pure anodised aluminium
1,8 m water-resistant connecting cable
07RN8-F 5G 1[□] with implemented water stopper and 1.2 m PVC cable conduit
LED power supply unit
220-240 V ~ 0/50-60 Hz
DC 170-276 V
DALI controllable
A basic isolation exists between power cable and control line
BEGA Thermal Switch®
Temporary thermal shutdown to protect temperature-sensitive components
Safety class I
Protection class IP 68 10 m
Dust-tight and water pressure tight
Maximum submersion depth 10 m
Not suitable for permanent operation under water
Pressure load 2,000 kg (~20 kN)
Impact strength IK10
Protection against mechanical impacts < 20 joule
Maximum surface temperature 40 °C (measured according to EN 60598 of ta 15 °C)
CE – Conformity mark
Weight: 6.7 kg

Lighting technology

Asymmetrical light distribution
Half beam angle 23/24°

Fiche d'utilisation**Utilisation**

Projecteur à encastrer à répartition lumineuse asymétrique.
Pour l'installation dans les graviers, les pelouses, parterres ou autres surfaces stabilisées. Autorisant le roulement de véhicules équipés de pneumatiques.

Attention :

Le luminaire ne doit pas être installé dans des voies de circulation où il serait soumis à des sollicitations mécaniques horizontales provoquées par des freinages, des accélérations et des changements de direction.
Nous recommandons pour les lieux publics à circulation piétonne l'utilisation d'un verre antidérapant – voir accessoires.

Description du produit

Luminaire fabriqué en acier inoxydable
Matériau No. 1.4301
Verre de sécurité clair
Réflecteur en aluminium pur anodisé
1,8 m de câble de raccordement résistant à l'eau 07RN8-F 5G 1[□] avec stoppe-eau incorporé et 1,2 m de gaine de passage de câble PVC
Bloc d'alimentation LED
220-240 V ~ 0/50-60 Hz
DC 170-276 V
Pilotage DALI
Une isolation d'origine existe entre le réseau et les câbles de commande
BEGA Thermal Switch®
Interruption thermique temporaire pour protéger les composants sensibles à la température
Classe de protection I
Degré de protection IP 68 10 m
Étanche à la poussière et à l'immersion
Profondeur maximale d'immersion 10 m
N'est pas approprié au fonctionnement permanent sous l'eau
Pression 2.000 kg (~20 kN)
Résistance aux chocs mécaniques IK10
Protection contre les chocs mécaniques < 20 joules
Température de surface maximale 40 °C (mesurée selon EN 60598 de ta 15 °C)
CE – Sigle de conformité
Poids: 6,7 kg

Technique d'éclairage

Répartition lumineuse asymétrique
Angle de diffusion à demi-intensité 23/24°

Sicherheit

Für die Installation und für den Betrieb dieser Leuchte sind die nationalen Sicherheitsvorschriften zu beachten. Die Montage und Inbetriebnahme darf nur durch eine Elektrofachkraft erfolgen. Wir empfehlen die bauseitige Absicherung über einen Fehlerstrom-Schutzschalter. Der Hersteller übernimmt keine Haftung für Schäden, die durch unsachgemäßen Einsatz oder Montage entstehen. Werden nachträglich Änderungen an der Leuchte vorgenommen, so gilt derjenige als Hersteller, der diese Änderungen vornimmt.

Safety

The installation and operation of this luminaire are subject to national safety regulations. Installation and commissioning may only be carried out by a qualified electrician. We recommend fuse protection via a residual current circuit breaker to be provided by the customer. The manufacturer accepts no liability for damage caused by improper use or installation. If subsequent modifications are made to the luminaire, the person responsible for these modifications shall be considered the manufacturer.

Sécurité

Pour l'installation et l'utilisation de ce luminaire, respecter les normes de sécurité nationales. L'installation et la mise en service ne doivent être effectuées que par un électricien agréé. Nous recommandons la protection sur site par un disjoncteur différentiel. Le fabricant décline toute responsabilité pour tout dommage résultant d'une mise en œuvre ou d'une installation inappropriée du produit. Si des modifications sont apportées ultérieurement au luminaire, l'intervenant sera considéré comme étant le fabricant.

Überspannungsschutz

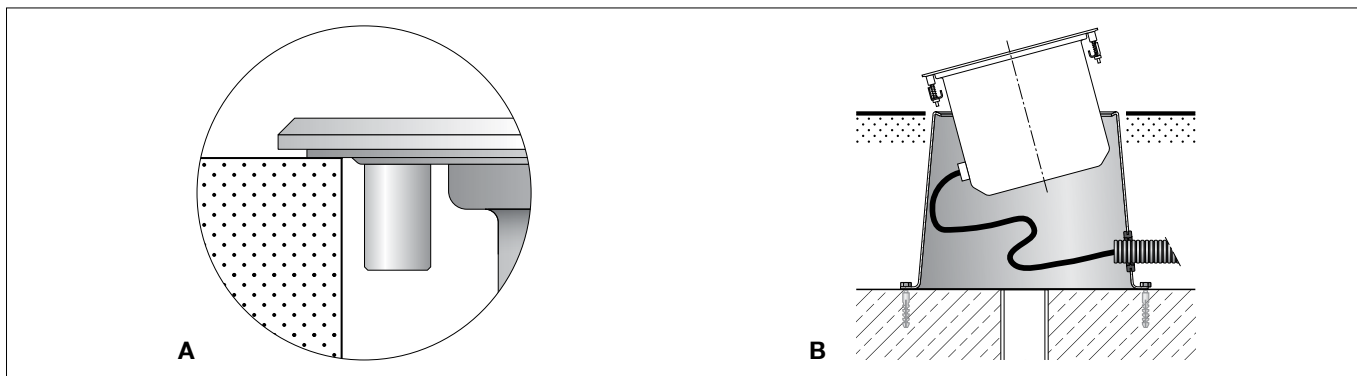
Die in der Leuchte verbauten elektronischen Komponenten sind nach DIN EN 61547 gegen Überspannung geschützt. Um einen zusätzlichen Schutz z. B. vor Transienten etc. zu erreichen, empfehlen wir separate Überspannungsschutzkomponenten. Sie finden diese auf unserer Website unter www.bega.com.

Overvoltage protection

The electronic components installed in the luminaire are protected against overvoltage in accordance with DIN EN 61547. To achieve an additional protection against e.g. transients, etc. we recommend separate overvoltage protection components. You can find them on our website at www.bega.com.

Protection contre les surtensions

Les composants électroniques installés dans le luminaire sont protégés contre la surtension conformément à la norme DIN EN 61547. Pour obtenir une protection supplémentaire contre la surtension, les tensions transitoires etc., nous proposons des composants de protection séparés. Vous les trouverez sur notre site web www.bega.com.



Montage

Leuchtgehäuse darf nicht in wärmedämmende Stoffe eingebaut werden. Leuchte für den Einbau in Kies, Rasenflächen und Beete.

Die Einbautiefe ist so vorzusehen, dass der Abdeckring über Bodenniveau liegt. Beim Einbau in befestigte Flächen muss das Gehäuse so festgesetzt werden, dass der Abdeckring nicht auf Kleinpflaster oder anderen Flächen aufliegt (Abb. A).

Hierzu kann es zweckmäßig sein, das Einbaugeschäuse 70 688 zu verwenden (Abb. B).

Der elektrische Anschluss muss in entsprechender Schutzart und Schutzklasse mit geeigneten Anschlussklemmen (nicht im Lieferumfang enthalten) an der Leuchtenanschlussleitung erfolgen.

Wir empfehlen hierzu die Verwendung der Verteilerdose 70 730 oder 71 053.

Dabei auf richtige Belegung der Anschlussleitung achten. Den Netzanschluss an der braunen (L), blauen (N) und grün-gelben Ader (⊕) vornehmen.

Der Anschluss der Steuerleitungen erfolgt über die beiden mit DALI gekennzeichneten Adern. Bei Nichtbelegung dieser Adern wird die Leuchte mit voller Lichtleistung betrieben.

Schrauben im Abdeckring gleichmäßig über Kreuz nachziehen.

Anzugsdrehmoment = 5 Nm.

Installation

Luminaire housing must not be installed in heat-insulating material. Luminaire for recessed mounting in gravel, lawns and flower beds.

The recessed depth must be arranged such that the trim ring is above ground level.

When installed in compacted surfaces make sure that the housing is firmly fixed and that the trim ring is not directly resting on the pavement or other surfaces (Fig. A).

For this purpose installation housing 70 688 can be practical (Fig. B).

The electrical connection must be carried out with matching protection class and safety class with suitable connection terminals (not included in the scope of delivery) at the luminaire power supply cable.

We recommend that you use distribution box 70 730 or 71 053 for this purpose.

Ensure that the connection cable is correctly connected.

Make the mains connection to the brown (L), blue (N) and green-yellow wires (⊕).

The control cables are connected via the two wires marked DALI.

If these wires are not assigned, the luminaire will work with full light output.

Tighten the screws in the trim ring evenly crosswise.

Torque = 5 Nm.

Installation

Le boîtier du luminaire ne doit pas être installé dans des matériaux d'isolation. Luminaire pour installation dans les graviers les pelouses et les parterres.

La profondeur d'encastrement est à prévoir de telle façon que l'anneau de fermeture soit au-dessus du sol.

Lors de l'installation dans des surfaces stabilisées le boîtier à encaster doit être fixé de telle sorte que l'anneau ne repose pas directement sur les pavés ou la dalle de surface (illustr. A).

Pour cela il peut être pratique d'utiliser le boîtier d'encastrement 70 688 (illustr. B).

Le raccordement électrique au câble de raccordement du luminaire doit être effectué avec des borniers appropriés (non fournis), selon l'indice et la classe de protection correspondants.

Nous conseillons l'utilisation de la boîte de dérivation 70 730 ou 71 053.

Veiller au bon adressage aux bornes de raccordement.

Procéder au raccordement électrique des fils marron (L), bleu (N) et jaune-vert (⊕).

Le raccordement des câbles de pilotage s'effectue par les deux fils marqués DALI.

Si ces fils ne sont pas raccordés, le luminaire fonctionne à puissance lumineuse maximale.

Serrer en croix et régulièrement les vis dans l'anneau.

Moment de serrage = 5 Nm.

Bitte beachten Sie:

Den im Leuchtgehäuse befindlichen Trockenmittelbeutel nicht entfernen. Er dient zur Aufnahme von Restfeuchtigkeit.

Please note:

Do not remove the desiccant bag from the luminaire housing. It is needed to remove residual moisture.

Attention :

Ne pas retirer le sachet de dessiccant présent dans l'armature du luminaire. Il sert à absorber l'humidité résiduelle.

Leuchtmittel

Modul-Anschlussleistung	35,7 W
Leuchten-Anschlussleistung	39,7 W
Bemessungstemperatur	$t_a = 25\text{ °C}$
Umgebungstemperatur	$t_{a,max} = 30\text{ °C}$

77 116 K4

Modul-Bezeichnung	LED-0785/840
Farbtemperatur	4000 K
Farbwiedergabeindex	CRI > 80
Modul-Lichtstrom	6165 lm
Leuchten-Lichtstrom	4075 lm
Leuchten-Lichtausbeute	102,6 lm/W

77 116 RK4

Modul-Bezeichnung	LED-0785/840
Farbtemperatur	4000 K
Farbwiedergabeindex	CRI > 80
Modul-Lichtstrom	6165 lm
Leuchten-Lichtstrom	2775 lm
Leuchten-Lichtausbeute	69,9 lm/W

77 116 K3

Modul-Bezeichnung	LED-0785/830
Farbtemperatur	3000 K
Farbwiedergabeindex	CRI > 80
Modul-Lichtstrom	6010 lm
Leuchten-Lichtstrom	3973 lm
Leuchten-Lichtausbeute	100,1 lm/W

77 116 RK3

Modul-Bezeichnung	LED-0785/830
Farbtemperatur	3000 K
Farbwiedergabeindex	CRI > 80
Modul-Lichtstrom	6010 lm
Leuchten-Lichtstrom	2651 lm
Leuchten-Lichtausbeute	66,8 lm/W

Reinigung · Pflege

Nach der Montage der Leuchte ist eine Erstreinigung notwendig. Bauschmutz, Rückstände von Haftklebern, Farbspritzer und Flugrost müssen rückstandsfrei entfernt werden. Keinesfalls dürfen zur Reinigung Hochdruckreiniger und Werkzeuge aus normalem Stahl, Stahlbürsten oder Stahlwolle verwendet werden, da sich dadurch Fremdrost bildet.

Bei Anwendung von Edelstahlreinigern sind deren Gebrauchshinweise genau zu beachten. Für alle Reinigungsmittel gilt, dass sie frei von Salzsäure und Chloriden sein müssen. Wir empfehlen eine regelmäßige Reinigung der Leuchten.

Austausch des LED-Moduls

Die Bezeichnung des LED-Moduls ist auf einem Etikett in der Leuchte vermerkt. BEGA Ersatzmodule entsprechen in Lichtfarbe und Lichtleistung den ursprünglich verbauten Modulen. Der Austausch kann mit handelsüblichem Werkzeug durch qualifizierte Personen erfolgen.

Anlage spannungsfrei schalten. Schlüsselöffnungen im Kopf der Schrauben von Schmutz und Ablagerungen säubern. Dafür keinen Hochdruckreiniger verwenden. Leuchte öffnen und reinigen. Nur lösungsmittelfreie Reinigungsmittel verwenden. Das Leuchtgehäuse muss vollständig sauber und absolut trocken sein. LED-Modul austauschen. Bitte beachten Sie die Montageanleitung des LED-Moduls.

Alle Schrauben und Gewinde auf gute Gangbarkeit überprüfen und einfetten. Dichtung überprüfen, ggf. ersetzen. Ein gebrochenes Glas muss ersetzt werden. Glas mit Dichtung mit der abgestuften Seite nach oben in das Leuchtgehäuse einlegen. Auf richtigen Sitz des Glases im Dichtungsbett achten.

Abdeckring auf Glasstufe aufsetzen und mit Schrauben über Kreuz fest anziehen. Anzugsdrehmoment = 5 Nm.

Lamp

Module connected wattage	35.7 W
Luminaire connected wattage	39.7 W
Rated temperature	$t_a = 25\text{ °C}$
Ambient temperature	$t_{a,max} = 30\text{ °C}$

77 116 K4

Module designation	LED-0785/840
Colour temperature	4000 K
Colour rendering index	CRI > 80
Module luminous flux	6165 lm
Luminaire luminous flux	4075 lm
Luminaire luminous efficiency	102,6 lm/W

77 116 RK4

Module designation	LED-0785/840
Colour temperature	4000 K
Colour rendering index	CRI > 80
Module luminous flux	6165 lm
Luminaire luminous flux	2775 lm
Luminaire luminous efficiency	69,9 lm/W

77 116 K3

Module designation	LED-0785/830
Colour temperature	3000 K
Colour rendering index	CRI > 80
Module luminous flux	6010 lm
Luminaire luminous flux	3973 lm
Luminaire luminous efficiency	100,1 lm/W

77 116 RK3

Module designation	LED-0785/830
Colour temperature	3000 K
Colour rendering index	CRI > 80
Module luminous flux	6010 lm
Luminaire luminous flux	2651 lm
Luminaire luminous efficiency	66,8 lm/W

Cleaning · Maintenance

After installation, the luminaire should first be cleaned. Building dust, residues from contact adhesives, paint splashes and rust film must be completely removed. Never use high pressure cleaners and cleaning implements made of normal steel, steel brushes or steel wool because they cause extraneous rust to form. When using stainless steel cleaners, please read the directions carefully. Cleaning agents containing hydrochloric acid and chlorides should never be used. We recommend cleaning the luminaires regularly.

Replacing the LED module

The designation of the LED module is noted on a label in the luminaire.

The light colour and light output of BEGA replacement modules correspond to those of the modules originally fitted. The module can be replaced by qualified persons using standard tools.

Disconnect the electrical installation.

The LED module of this luminaire may only be exchanged by the manufacturer or by one of his assigned service technicians or a comparable qualified person.

Clean dirt and deposits from key openings of screw head.

Do not use a high pressure cleaner.

Open the luminaire and clean.

Use only solvent-free cleaners.

The luminaire housing must be completely clean and absolutely dry.

Replace LED module.

Please follow the installation instructions for the LED module.

Check all screws and threads thoroughly and grease them.

Check the gasket and replace, if necessary.

A broken glass must be replaced.

Insert glass with gasket with stepped side turned upward into the luminaire housing.

Make sure that the glass is correctly positioned in the gasket bed.

Place trim ring onto glass step and tighten screws crosswise.

Torque = 5 Nm.

Lampe

Puissance raccordée du module	35,7 W
Puissance raccordée du luminaire	39,7 W
Température de référence	$t_a = 25\text{ °C}$
Température d'ambiance	$t_{a,max} = 30\text{ °C}$

77 116 K4

Marquage des modules	LED-0785/840
Température de couleur	4000 K
Indice de rendu des couleurs	CRI > 80
Flux lumineux du module	6165 lm
Flux lumineux du luminaire	4075 lm
Rendement lum. d'un luminaire	102,6 lm/W

77 116 RK4

Marquage des modules	LED-0785/840
Température de couleur	4000 K
Indice de rendu des couleurs	CRI > 80
Flux lumineux du module	6165 lm
Flux lumineux du luminaire	2775 lm
Rendement lum. d'un luminaire	69,9 lm/W

77 116 K3

Marquage des modules	LED-0785/830
Température de couleur	3000 K
Indice de rendu des couleurs	CRI > 80
Flux lumineux du module	6010 lm
Flux lumineux du luminaire	3973 lm
Rendement lum. d'un luminaire	100,1 lm/W

77 116 RK3

Marquage des modules	LED-0785/830
Température de couleur	3000 K
Indice de rendu des couleurs	CRI > 80
Flux lumineux du module	6010 lm
Flux lumineux du luminaire	2651 lm
Rendement lum. d'un luminaire	66,8 lm/W

Nettoyage · Entretien

Un premier nettoyage doit être fait dès l'installation du produit. Toutes les impuretés de chantier doivent être enlevées: salissures, laitance de ciment, colle, peinture etc. Pour le nettoyage, ne jamais utiliser de nettoyeurs haute pression et d'outils en acier normal (par exemple: brosse ou tampon métallique). En effet, le contact entre les deux aciers provoquerait un point de rouille parasite.

Lors de l'utilisation de nettoyants spécifiques il faut suivre scrupuleusement les instructions du fabricant.

Afin d'éviter coloration, décoloration ou corrosion, il est impératif qu'aucun nettoyant utilisé ne contienne de l'acide chlorhydrique. Nous recommandons un nettoyage régulier.

Remplacement du module LED

La désignation du module LED est inscrite sur une étiquette apposée sur le luminaire.

Les modules de rechange BEGA correspondent aux modules d'origine en termes de couleur de lumière et de flux lumineux. Le module LED peut être remplacé par une personne qualifiée à l'aide d'outils disponibles dans le commerce.

Travailler hors tension.

Débarasser les têtes des vis de toute souillure ou dépôts éventuels.

Ne pas utiliser de nettoyeur haute pression.

Ouvrir et nettoyer le luminaire.

N'utiliser que des produits d'entretien appropriés.

Le boîtier doit être entièrement propre et absolument sec.

Remplacer l'élément LED. Respecter la fiche d'utilisation du module LED.

Vérifier et graisser toutes les vis et les filetages.

Vérifier et remplacer le joint le cas échéant.

Un verre endommagé doit être remplacé.

Installer le verre avec le joint (avec l'épaulement du verre positionné vers le haut) dans le boîtier du luminaire. Veiller au bon emplacement du verre dans la gorge du joint.

Poser l'anneau sur l'épaulement du verre et serrer en croix et fermement les vis.

Moment de serrage = 5 Nm.

Ergänzungsteile

14000233R Rutschhemmendes Glas
BEGA rutschhemmende Gläser mit der
höchsten Bewertungsstufe R 13 nach
DIN 51130 können ohne Einschränkung für alle
öffentliche Bereiche eingesetzt werden.
Abriebfestigkeit nach EN ISO 10545-7 Klasse 3

70 688 Einbaugehäuse aus Edelstahl

Verteilerdose für den Einbau ins Erdreich

70 730 Verteilerdose mit 7 Leitungseinführungen · Klemme 5 x 4[□]

71 053 Verteilerdose mit 10 Leitungseinführungen · Klemme 6 x 16[□]

Es gibt dazu eine gesonderte
Gebrauchsanweisung.

Accessories

14000233R Skid-blocking glass
BEGA skid-blocking glass with the highest
rating R 13 according to DIN 51130 can be
used without restriction for all public areas.
Abrasion resistance according to
EN ISO 10545-7 Class 3

70 688 Installation housing made of stainless
steel

Distribution box for installation in soil

70 730 Distribution box with 7 cable entries
Connection terminals 5 x 4[□]

71 053 Distribution box with 10 cable entries
Connection terminals 6 x 16[□]

A separate instructions for use can be provided
upon request.

Accessoires

14000233R Verre antidérapant
Les verres antidérapants BEGA avec le
coefficient maximal R 13, selon DIN 51130
peuvent être utilisés sans restrictions dans
toutes les zones publiques à circulation
piétonne. Résistance à l'abrasion selon
EN ISO 10545-7 Classe 3

70 688 Boîtier d'encastrement en acier
inoxydable

Boîte de dérivation pour encastrement
dans le sol

70 730 Boîte de dérivation avec
7 entrées de câble · borniers 5 x 4[□]

71 053 Boîte de dérivation avec
10 entrées de câble · borniers 6 x 16[□]

Une fiche d'utilisation pour ces accessoires est
disponible.

Ersatzteile

Ersatzglas	14 000 233
Ersatzglas rutschhemmend	14 000 233 R
LED-Netzteil	DEV-0391/700
LED-Modul 3000 K	LED-0785/830
LED-Modul 4000 K	LED-0785/840
Reflektor	76 001 424
Dichtung Glas	83 001 718

Spare parts

Spare glass	14 000 233
Spare glass skid blocking	14 000 233 R
LED power supply unit	DEV-0391/700
LED module 3000 K	LED-0785/830
LED module 4000 K	LED-0785/840
Reflector	76 001 424
Gasket glass	83 001 718

Pièces de rechange

Verre de rechange	14 000 233
Verre de rechange antidérapant	14 000 233 R
Bloc d'alimentation LED	DEV-0391/700
Module LED 3000 K	LED-0785/830
Module LED 4000 K	LED-0785/840
Réflecteur	76 001 424
Joint du verre	83 001 718