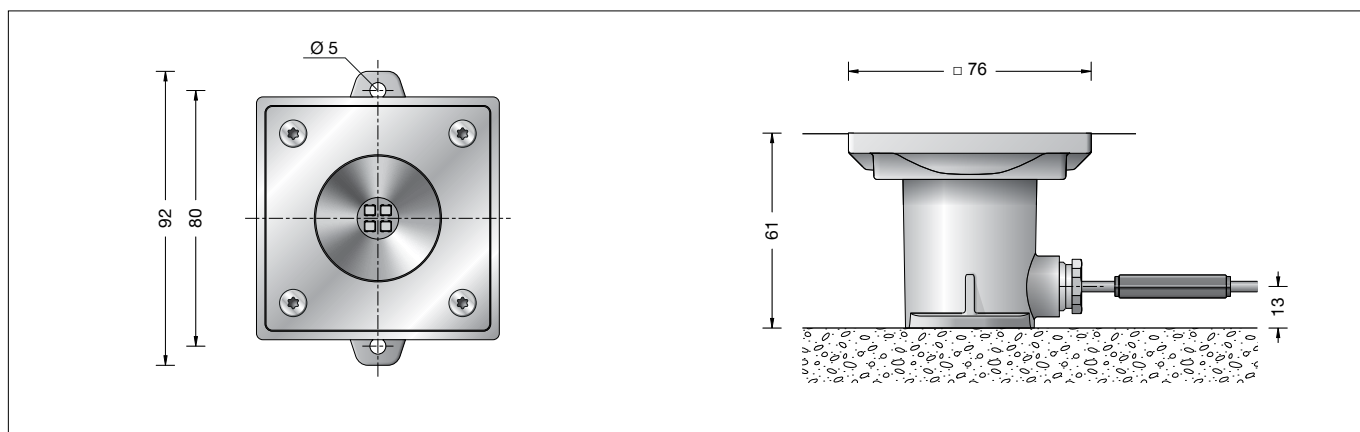


BEGA**77 117**

Bodeneinbauleuchte
In-ground luminaire
Luminaire à encastrer

**Gebrauchsanweisung****Anwendung**

Scheinwerfer mit symmetrischer Lichtstärkeverteilung. Für den Einbau in befestigte Flächen, Wege und Plätze. Überrollbar von Fahrzeugen mit luftgefüllten Reifen.

Bitte beachten Sie:

In Fahrspuren, wo die Leuchte horizontalen Kräften durch Bremsen, Beschleunigen und Richtungswechsel ausgesetzt ist, darf die Leuchte nicht eingesetzt werden.

Produktbeschreibung

Abdeckring und Leuchtengehäuse aus Edelstahl und Edelstahlguss
Werkstoff-Nr. 1.4301
Sicherheitsglas klar
Reflektor aus eloxiertem Reinstaluminium
2 Befestigungsbohrungen \varnothing 5 mm
Abstand 80 mm
1,8 m wasserbeständige Anschlussleitung
05RN8-F 2 x 1[□] mit eingebautem Wasserstopper und 1,2 m PVC Installationsrohr
Schutzklasse III \diamond
Schutzart IP 68 10 m
Staubdicht und druckwasserdicht
Maximale Eintauchtiefe 10 m
Nicht für den dauerhaften Betrieb unter Wasser geeignet
Druckbelastung 2.000 kg (~20 kN)
Schlagfestigkeit IK10
Schutz gegen mechanische Schläge < 20 Joule
Maximale Oberflächentemperatur 20 °C (gemessen nach EN 60598 bei ta 15 °C)
 \triangleleft 10 \triangleleft – Sicherheitszeichen
CE – Konformitätszeichen
Gewicht: 0,7 kg
Dieses Produkt enthält Lichtquellen der Energieeffizienzklasse(n) D, E

Lichttechnik

Halbstreuwinkel 44°

Instructions for use**Application**

Floodlight with symmetrical light distribution. For recessed mounting in compacted surfaces, paths and places.
Drive-over luminaire for vehicles with pneumatic tyres.

Please note:

Luminaire must not be used for installation in road lanes, where the fixture is exposed to a horizontal strain due to braking, acceleration and change of direction.

Product description

Cover ring Luminaire housing made of stainless steel and cast stainless steel
Steel grade number 1.4301
Clear safety glass
Reflector made of pure anodised aluminium
2 mounting holes \varnothing 5 mm
Distance apart 80 mm
1,8 m water-resistant connecting cable
05RN8-F 2 x 1[□] with implemented water stopper and 1.2 m PVC cable conduit
Safety class III \diamond
Protection class IP 68 10 m
Dust-tight and water pressure tight
Maximum submersion depth 10 m
Not suitable for permanent operation under water
Pressure load 2,000 kg (~20 kN)
Impact strength IK10
Protection against mechanical impacts < 20 joule
Maximum surface temperature 20 °C (measured according to EN 60598 of ta 15 °C)
 \triangleleft 10 \triangleleft – Safety mark
CE – Conformity mark
Weight: 0.7 kg
This product contains light sources of energy efficiency class(es) D, E

Lighting technology

Half beam angle 44°

Fiche d'utilisation**Utilisation**

Projecteur encastré à répartition lumineuse symétrique. Pour installation dans des surfaces stabilisées, places et chemins. Autorisant le roulement de véhicules équipés de pneumatiques.

Attention :

Le luminaire ne doit pas être installé dans des voies de circulation où il serait soumis à des sollicitations mécaniques horizontales provoquées par des freinages, des accélérations et des changements de direction.

Description du produit

Anneau de finition et boîtier du luminaire fabriqués en acier inoxydable et fonte d'acier inoxydable
Matériau No. 1.4301
Verre de sécurité clair
Réflecteur en aluminium pur anodisé
2 trous de fixation \varnothing 5 mm
Entraxe 80 mm
1,8 m câble de raccordement résistant à l'eau
05RN8-F 2 x 1[□] avec stoppe-eau incorporé et 1,2 m de gaine de passage de câble PVC
Classe de protection III \diamond
Degré de protection IP 68 10 m
Étanche à la poussière et à l'immersion
Profondeur maximale d'immersion 10 m
N'est pas approprié au fonctionnement permanent sous l'eau
Pression 2.000 kg (~20 kN)
Résistance aux chocs mécaniques IK10
Protection contre les chocs mécaniques < 20 joules
Température de surface maximale 20 °C (mesurée selon EN 60598 de ta 15 °C)
 \triangleleft 10 \triangleleft – Sigle de sécurité
CE – Sigle de conformité
Poids: 0,7 kg
Ce produit contient des sources lumineuses de classe d'efficacité énergétique D, E

Technique d'éclairage

Angle de diffusion à demi-intensité 44°

Sicherheit

Für die Installation und für den Betrieb dieser Leuchte sind die nationalen Sicherheitsvorschriften zu beachten. Die Montage und Inbetriebnahme darf nur durch eine Elektrofachkraft erfolgen. Der Hersteller übernimmt keine Haftung für Schäden, die durch unsachgemäßen Einsatz oder Montage entstehen. Werden nachträglich Änderungen an der Leuchte vorgenommen, so gilt derjenige als Hersteller, der diese Änderungen vornimmt.

Vor der Montage zu beachten:

Um die maximale Druckbelastung der Leuchte von 2.000 kg (~20 kN) aufnehmen zu können, ist die Errichtung eines Fundamentes erforderlich. Die Druckbelastung wird über das Leuchtengehäuse auf das bauseits zu erstellende Fundament übertragen. Die Gründung muss auf festem Untergrund erfolgen. Um eine sichere Standfestigkeit zu erreichen, muss das Leuchtengehäuse einbetoniert werden.

Bitte beachten Sie:

Die Leuchte ist nur mit einem Betriebsgerät zu betreiben, das die Anforderungen nach EN 61347-2-13 erfüllt. Die maximale Leerlaufspannung von 60 V DC muss SELV oder SELV-äquivalent entsprechen.

Montage

Für den elektrischen Anschluss der Leuchte ist eine 24 V Sicherheits-Gleichspannungsquelle erforderlich, welche eine geglättete Restwelligkeit von maximal 10 % aufweist – siehe Ergänzungsteile. Bei Verwendung anderer Sicherheits-Gleichspannungsquellen muss bauseits eine Sicherung (max. 6 A) für den Sekundärkreis vorgeschaltet werden. Die schwarze Ader ist mit dem Minuspol, die rote Ader mit dem Pluspol am Netzteil zu verbinden. Leuchtengehäuse auf Fundament (wie zuvor beschrieben) positionieren und mit beiliegendem oder anderem geeigneten Befestigungsmaterial befestigen. Zum Schutz vor mechanischen Beschädigungen der Leuchtenanschlussleitung die beiliegenden Installationsrohre über die Leitung schieben. Das lange Wellrohr (ø 20 mm) über die Anschlussleitung bis zum Wasserstopper schieben, das kurze Wellrohr (ø 25 mm) über den Wasserstopper bis zum Leuchtengehäuse schieben. Der elektrische Anschluss muss bauseits in entsprechender Schutzart und Schutzklasse an der Leuchtenanschlussleitung erfolgen. Wir empfehlen hierzu die Verwendung der Verteilerdose **70 730**. Nach Fertigstellen der Bodenarbeiten Schutzfolie von Leuchtenabdeckung abziehen.

Safety

The installation and operation of this luminaire are subject to national safety regulations. Installation and commissioning may only be carried out by a qualified electrician. The manufacturer accepts no liability for damage caused by improper use or installation. If subsequent modifications are made to the luminaire, the person responsible for these modifications shall be considered the manufacturer.

Notice prior to installation:

To accept the maximum pressure load of 2,000 kg (~20 kN) a proper foundation must be provided by the customer. The pressure load is transferred to the foundation by this luminaire housing provided at site. The foundation must be carried out on firm subgrade. In order to obtain a firm stability, the luminaire housing must be firmly concreted in.

Please note:

The luminaire can only be operated with an operating device that fulfills the requirements according to EN 61347-2-13. The maximum idle voltage of 60 V DC must conform to SELV or SELV equivalent.

Installation

A 24 V safety direct voltage source with a smoothed residual ripple of max. 10 % is required for the electrical connection of the luminaire – see accessories. If other DC safety voltage sources are used, a fuse (max. 6 A) must be connected upstream for the secondary circuit. Connect black line with negative and red line with positive terminal of the mains supply unit. Position luminaire housing on the foundation (as described above) and fix it with enclosed or any other suitable fixing material. To protect the luminaire connecting cable from damage push the enclosed cable conduits over the cable. Push the long corrugated tube (ø 20 mm) over the connecting cable up to the water stop. Push the short corrugated tube (ø 25 mm) over the water stop up to the housing. The electrical connection at the luminaire connecting cable must be carried out on site according to the protection class and safety class. We recommend to use a distribution box **70 730**. After finishing the ground works remove protection foil from the luminaire cover.

Sécurité

Pour l'installation et l'utilisation de ce luminaire, respecter les normes de sécurité nationales. L'installation et la mise en service ne doivent être effectuées que par un électricien agréé. Le fabricant décline toute responsabilité pour tout dommage résultant d'une mise en œuvre ou d'une installation inappropriée du produit. Si des modifications sont apportées ultérieurement au luminaire, l'intervenant sera considéré comme étant le fabricant.

A vérifier avant l'installation :

Pour que le luminaire puisse supporter la pression maximale de 2.000 kg (~20 kN) il doit impérativement être fixé sur un massif de fondation. La pression est transmise par le boîtier du luminaire sur une fondation solide qui est à prévoir sur le site. Le massif de fondation doit être réalisé sur un sol stabilisé. Afin d'assurer une bonne stabilité, le boîtier du luminaire doit être coulé dans du béton.

Attention :

Le luminaire ne peut fonctionner qu'avec un appareillage conforme aux exigences de la norme EN 61347-2-13. La tension à vide maximale de 60 V DC doit correspondre ou être équivalente aux exigences SELV.

Installation

Une 24 V source d'alimentation CC de sécurité présentant une ondulation résiduelle lissée de 10 % maximum est nécessaire au raccordement électrique du luminaire – voir les accessoires. L'utilisation d'autres sources d'alimentation CC de sécurité nécessite l'installation d'un fusible en amont dans le circuit secondaire (max. 6 A). La gaine noire est à brancher au pôle négatif et la gaine rouge au pôle positif du bloc d'alimentation. Positionner et fixer le boîtier du luminaire sur le massif de fondation avec le matériel de fixation fourni ou tout autre matériel approprié (voir instructions ci-dessus). Pour protéger le câble de raccordement du luminaire des détériorations mécaniques enfiler les gaines de protection sur le câble. Enfiler la gaine de passage de câble PVC la plus longue (diamètre 20 mm) sur le câble de raccordement jusqu'au stoppe-eau et la gaine de passage de câble PVC la plus courte (diamètre 25 mm) jusqu'au boîtier de luminaire. Le raccordement électrique doit être effectué sur le site dans le degré de protection et la classe de protection correspondant au câble de raccordement. Nous recommandons l'utilisation d'une boîte de dérivation **70 730**. Après la finition des travaux de terrassement enlever la pellicule protectrice sur le couvercle de finition.

Leuchtmittel

Modul-Anschlussleistung	1,2 W
Leuchten-Anschlussleistung	1,5 W
Bemessungstemperatur	$t_a = 25 \text{ }^\circ\text{C}$
Umgebungstemperatur	$t_{a,max} = 65 \text{ }^\circ\text{C}$
Bei Einbau in Dämmung	$t_{a,max} = 55 \text{ }^\circ\text{C}$
Spannung	24 V = DC

77 117 K27

Modul-Bezeichnung	LED-0268/827
Farbtemperatur	2700 K
Farbwiedergabeindex	CRI > 80
Modul-Lichtstrom	215 lm
Leuchten-Lichtstrom	136 lm
Leuchten-Lichtausbeute	90,7 lm/W

77 117 K3

Modul-Bezeichnung	LED-0268/830
Farbtemperatur	3000 K
Farbwiedergabeindex	CRI > 80
Modul-Lichtstrom	220 lm
Leuchten-Lichtstrom	139 lm
Leuchten-Lichtausbeute	92,7 lm/W

77 117 K4

Modul-Bezeichnung	LED-0268/840
Farbtemperatur	4000 K
Farbwiedergabeindex	CRI > 80
Modul-Lichtstrom	225 lm
Leuchten-Lichtstrom	142 lm
Leuchten-Lichtausbeute	94,7 lm/W

Reinigung · Pflege

Nach der Montage der Leuchte ist eine Erstreinigung notwendig. Bauschmutz, Rückstände von Haftklebern, Farbspritzer und Flugrost müssen rückstandsfrei entfernt werden. Keinesfalls dürfen zur Reinigung Hochdruckreiniger und Werkzeuge aus normalem Stahl, Stahlbürsten oder Stahlwolle verwendet werden, da sich dadurch Fremdrost bildet.

Bei Anwendung von Edelstahlreinigern sind deren Gebrauchshinweise genau zu beachten. Für alle Reinigungsmittel gilt, dass sie frei von Salzsäure und Chloriden sein müssen. Wir empfehlen eine regelmäßige Reinigung der Leuchten.

Austausch des LED-Moduls

Die Bezeichnung des LED-Moduls ist auf der Unterseite des jeweiligen LED-Moduls vermerkt.

BEGA Ersatzmodule entsprechen in Lichtfarbe und Lichtleistung den ursprünglich verbauten Modulen. Der Austausch kann mit handelsüblichem Werkzeug durch qualifizierte Personen erfolgen.

Anlage spannungsfrei schalten.
Schlüsselöffnungen im Kopf der Schrauben von Schmutz und Ablagerungen säubern.
Dafür keinen Hochdruckreiniger verwenden.
Leuchte öffnen und reinigen. Nur lösungsmittelfreie Reinigungsmittel verwenden.
LED-Einsatz demontieren und Anschlussleitungen an der Klemme lösen.
Elektrischen Anschluss des neuen LED-Einsatzes herstellen. LED-Einsatz im Leuchtgehäuse befestigen. Alle Schrauben und Gewinde auf gute Gangbarkeit überprüfen und einfetten. Dichtung überprüfen, ggf. ersetzen. Das Leuchtgehäuse muss vollständig sauber und absolut trocken sein.
Leuchte schließen.
Anzugsdrehmoment = 3 Nm.
Chemikalien, die korrodierende Wirkungen haben, dürfen auf die Leuchte nicht einwirken.

Lamp

Module connected wattage	1.2 W
Luminaire connected wattage	1.5 W
Rated temperature	$t_a = 25 \text{ }^\circ\text{C}$
Ambient temperature	$t_{a,max} = 65 \text{ }^\circ\text{C}$
When installed in heat-insulating material	$t_{a,max} = 55 \text{ }^\circ\text{C}$
Voltage	24 V = DC

77 117 K27

Module designation	LED-0268/827
Colour temperature	2700 K
Colour rendering index	CRI > 80
Module luminous flux	215 lm
Luminaire luminous flux	136 lm
Luminaire luminous efficiency	90,7 lm/W

77 117 K3

Module designation	LED-0268/830
Colour temperature	3000 K
Colour rendering index	CRI > 80
Module luminous flux	220 lm
Luminaire luminous flux	139 lm
Luminaire luminous efficiency	92,7 lm/W

77 117 K4

Module designation	LED-0268/840
Colour temperature	4000 K
Colour rendering index	CRI > 80
Module luminous flux	225 lm
Luminaire luminous flux	142 lm
Luminaire luminous efficiency	94,7 lm/W

Cleaning · Maintenance

After installation, the luminaire should first be cleaned. Building dust, residues from contact adhesives, paint splashes and rust film must be completely removed. Never use high pressure cleaners and cleaning implements made of normal steel, steel brushes or steel wool because they cause extraneous rust to form. When using stainless steel cleaners, please read the directions carefully. Cleaning agents containing hydrochloric acid and chlorides should never be used. We recommend cleaning the luminaires regularly.

Replacing the LED module

The designation of the LED module is noted on the underside of the specific LED module.

The light colour and light output of BEGA replacement modules correspond to those of the modules originally fitted. The module can be replaced by qualified persons using standard tools.

Disconnect the electrical installation.
Clean dirt and deposits from key openings of screw head. Do not use a high pressure cleaner. Open the luminaire and clean. Use only solvent-free cleansers. Dismantle the LED-board unit and disconnect the connecting cable at the terminal of the LED board unit. Make electrical connection of the new LED board unit.
Fix LED board unit in the luminaire housing. Check all screws and threads thoroughly and grease. Check the gasket and replace, if necessary. The luminaire housing must be completely clean and absolutely dry. Close the luminaire. Torque = 3 Nm. Chemicals which have a corroding effect must not affect the luminaire housing.

Lampe

Puissance raccordée du module	1,2 W
Puissance raccordée du luminaire	1,5 W
Température de référence	$t_a = 25 \text{ }^\circ\text{C}$
Température d'ambiance	$t_{a,max} = 65 \text{ }^\circ\text{C}$
Installation dans un matériau d'isolation	$t_{a,max} = 55 \text{ }^\circ\text{C}$
Tension	24 V = DC

77 117 K27

Désignation du module	LED-0268/827
Température de couleur	2700 K
Indice de rendu des couleurs	CRI > 80
Flux lumineux du module	215 lm
Flux lumineux du luminaire	136 lm
Rendement lum. du luminaire	90,7 lm/W

77 117 K3

Désignation du module	LED-0268/830
Température de couleur	3000 K
Indice de rendu des couleurs	CRI > 80
Flux lumineux du module	220 lm
Flux lumineux du luminaire	139 lm
Rendement lum. du luminaire	92,7 lm/W

77 117 K4

Désignation du module	LED-0268/840
Température de couleur	4000 K
Indice de rendu des couleurs	CRI > 80
Flux lumineux du module	225 lm
Flux lumineux du luminaire	142 lm
Rendement lum. du luminaire	94,7 lm/W

Nettoyage · Entretien

Un premier nettoyage doit être fait dès l'installation du produit. Toutes les impuretés de chantier doivent être enlevées: saillances, laitance de ciment, colle, peinture etc. Pour le nettoyage, ne jamais utiliser de nettoyeurs haute pression et d'outils en acier normal (par exemple: brosse ou tampon métallique). En effet, le contact entre les deux aciers provoquerait un point de rouille parasite. Lors de l'utilisation de nettoyeurs spécifiques il faut suivre scrupuleusement les instructions du fabricant.

Afin d'éviter coloration, décoloration ou corrosion, il est impératif qu'aucun nettoyeur utilisé ne contienne de l'acide chlorhydrique. Nous recommandons un nettoyage régulier.

Remplacement du module LED

La désignation du module LED est inscrite sur le dessous de chaque module LED.

Les modules de rechange BEGA correspondent aux modules d'origine en termes de couleur de lumière et de flux lumineux. Le module LED peut être remplacé par une personne qualifiée à l'aide d'outils disponibles dans le commerce.
Travailler hors tension. Débarrasser les têtes des vis de toute saillie ou dépôts éventuels. Ne pas utiliser de nettoyeur haute pression. Ouvrir et nettoyer le luminaire. N'utiliser que des produits d'entretien appropriés. Démontez l'élément LED et desserrer les câbles de raccordement du bornier. Procéder au raccordement électrique du nouvel élément LED. Fixer l'élément LED dans le boîtier du luminaire. Vérifier et graisser toutes les vis et les pas de vis. Vérifier et remplacer le joint le cas échéant. Le boîtier doit être entièrement propre et absolument sec. Fermer le luminaire. Moment de serrage = 3 Nm. Le luminaire ne doit pas se trouver en contact avec des matériaux d'étanchéité ou des substances chimiques entraînant une corrosion.

Ergänzungsteile

Netzteile für LED-Leuchten 24 V DC
Sicherheitstransformatoren nach
EN 61558/VDE 0570 Teil 2-6
70564 Netzteil für 5-15 W
70465 Netzteil für 10-25 W
70565 Netzteil für 20-35 W
70566 Netzteil für 30-50 W
70567 Netzteil für 40-75 W
70169 Netzteil für 70-150 W
230 V ~ 50-60 Hz

71134 Netzteil für 0-70 W
AC-Spannung: 198-264 V ~ 50-60 Hz
DC-Spannung: 176-275 V

Die Netzteile sind auch für den Betrieb mehrerer LED-Leuchten geeignet. Dabei ist darauf zu achten, dass die maximale Leistung des Netzteils nicht überschritten wird.

70730 Verteilerdose für den Einbau ins Erdreich mit 7 Leitungseinführungen
Klemme 5 x 4[□]

Zu den Ergänzungsteilen gibt es eine gesonderte Gebrauchsanweisung.

Accessories

Power supply unit for LED luminaires 24 V DC
Safety transformer according to
EN 61558/VDE 0570 part 2-6
70564 Power supply unit for 5-15 W
70465 Power supply unit for 10-25 W
70565 Power supply unit for 20-35 W
70566 Power supply unit for 30-50 W
70567 Power supply unit for 40-75 W
70169 Power supply unit for 70-150 W
230 V ~ 50-60 Hz

71134 Power supply unit for 0-70 W
AC range: AC: 198-264 V ~ 50-60 Hz
DC range: DC: 176-275 V

The power supply units are also suitable for the operation of several LED luminaires. In this case, the maximum wattage of the power supply unit must not be exceeded.

70730 Distribution box for installation in soil with 7 cable entries
Connection terminals 5 x 4[□]

For the accessories a separate instructions for use can be provided upon request.

Accessoires

Boîtiers d'alimentation pour luminaires LED 24 V DC
Transformateurs de sécurité selon
EN 61558/VDE 0570 partie 2-6
70564 Boîtier d'alimentation pour 5-15 W
70465 Boîtier d'alimentation pour 10-25 W
70565 Boîtier d'alimentation pour 20-35 W
70566 Boîtier d'alimentation pour 30-50 W
70567 Boîtier d'alimentation pour 40-75 W
70169 Boîtier d'alimentation pour 70-150 W
230 V ~ 50-60 Hz

71134 Boîtier d'alimentation pour 0-70 W
Courant alternatif AC: 198-264 V ~ 50-60 Hz
Courant continu DC: 176-275 V

Les boîtiers d'alimentation permettent l'utilisation simultanée de plusieurs luminaires à LED. Veiller à ne pas dépasser la puissance maximale du boîtier d'alimentation.

70730 Boîte de dérivation pour encastrement dans le sol avec 7 entrées de câble
Borniers 5 x 4[□]

Une fiche d'utilisation pour ces accessoires est disponible.

Ersatzteile

Ersatzglas	14000916
LED-Modul 2700 K	LED-0268/827
LED-Modul 3000 K	LED-0268/830
LED-Modul 4000 K	LED-0268/840
Reflektor	76001124
Dichtung	83001762
Dichtungseinsatz	83001763

Spares

Spare glass	14000916
LED module 2700 K	LED-0268/827
LED module 3000 K	LED-0268/830
LED module 4000 K	LED-0268/840
Reflector	76001124
Gasket	83001762
Gasket insert	83001763

Pièces de rechange

Verre de rechange	14000916
Module LED 2700 K	LED-0268/827
Module LED 3000 K	LED-0268/830
Module LED 4000 K	LED-0268/840
Réflecteur	76001124
Joint	83001762
Jeu de joint	83001763