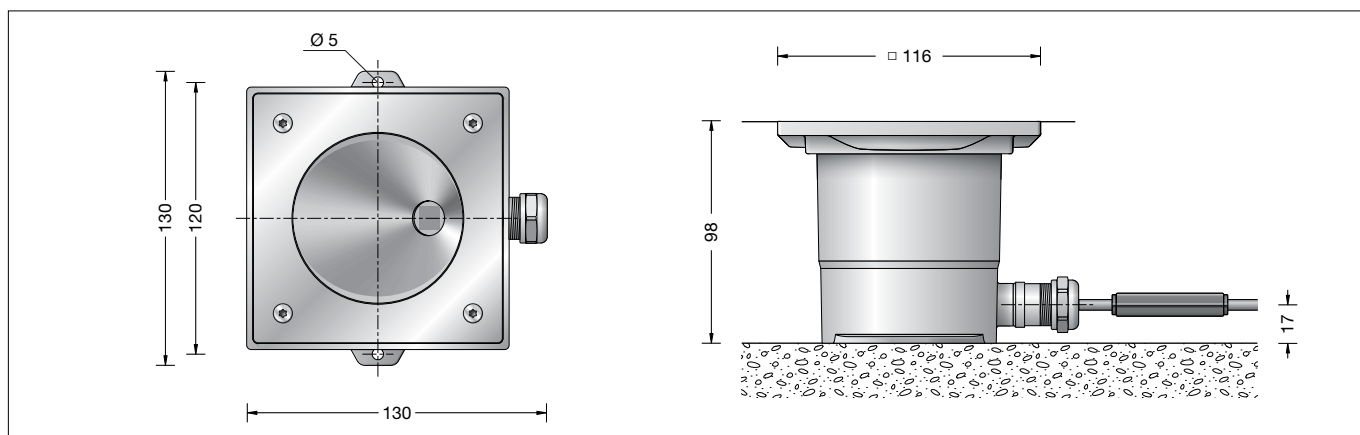


BEGA**77 119**

Bodeneinbauleuchte
In-ground luminaire
Luminaire à encastrer



Gebrauchsanweisung

Anwendung

LED-Scheinwerfer mit asymmetrischer Lichtstärkeverteilung für den Einbau in befestigte Flächen, Wege und Plätze. Überrollbar von Fahrzeugen mit luftgefüllten Reifen.

Bitte beachten Sie:

In Fahrspuren, wo die Leuchte horizontalen Kräften durch Bremsen, Beschleunigen und Richtungswechsel ausgesetzt ist, darf die Leuchte nicht eingesetzt werden.

Produktbeschreibung

Abdeckring und Leuchtengehäuse aus Edelstahl und Edelstahlguss
Werkstoff-Nr. 1.4301
Sicherheitsglas klar
Reflektor aus eloxiertem Reinstaluminium
2 Befestigungsbohrungen \varnothing 5 mm
Abstand 120 mm
1,8 m wasserbeständige Anschlussleitung
05RN8-F 3G1[□] mit eingebautem Wasserstopper und 1,2 m PVC Installationsrohr
LED-Netzteil
220-240 V \sphericalangle 0/50-60 Hz
DC 176-264 V
Schutzklasse I
Schutzart IP 68 10 m
Staubdicht und druckwasserdicht
Maximale Eintauchtiefe 10 m
Nicht für den dauerhaften Betrieb unter Wasser geeignet
Druckbelastung 2.000 kg (20 kN)
Schlagfestigkeit IK10
Schutz gegen mechanische Schläge < 20 Joule
Maximale Oberflächentemperatur 25 °C (gemessen nach EN 60598 bei ta 15 °C)
 – Sicherheitszeichen
 – Konformitätszeichen
Gewicht: 1,8 kg

Instructions for use

Application

LED floodlight with asymmetrical light distribution for recessed mounting in compacted surfaces, paths and places. Drive-over luminaire for vehicles with pneumatic tyres.

Please note:

Luminaire must not be used for installation in road lanes, where the fixture is exposed to a horizontal strain due to braking, acceleration and change of direction.

Product description

Cover ring Luminaire housing made of stainless steel and cast stainless steel
Steel grade number 1.4301
Clear safety glass
Reflector made of pure anodised aluminium
2 mounting holes \varnothing 5 mm
Distance apart 120 mm
1,8 m water-resistant connecting cable
05RN8-F 3G1[□] with implemented water stopper and 1.2 m PVC cable conduit
LED power supply unit
220-240 V \sphericalangle 0/50-60 Hz
DC 176-264 V
Safety class I
Protection class IP 68 10 m
Dust-tight and water pressure tight
Maximum submersion depth 10 m
Not suitable for permanent operation under water
Pressure load 2,000 kg (20 kN)
Impact strength IK10
Protection against mechanical impacts < 20 joule
Maximum surface temperature 25 °C (measured according to EN 60598 of ta 15 °C)
 – Safety mark
 – Conformity mark
Weight: 1.8 kg

Fiche d'utilisation

Utilisation

Projecteur à encastrer à LED, à répartition lumineuse asymétrique pour installation dans des surfaces stabilisées, places et chemins. Autorisant le roulement de véhicules équipés de pneumatiques.

Attention :

Le luminaire ne doit pas être installé dans des voies de circulation où il serait soumis à des sollicitations mécaniques horizontales provoquées par des freinages, des accélérations et des changements de direction.

Description du produit

Anneau de finition et boîtier du luminaire fabriqués en acier inoxydable et fonte d'acier inoxydable
Matériau No. 1.4301
Verre de sécurité clair
Réflecteur en aluminium pur anodisé
2 trous de fixation \varnothing 5 mm
Entraxe 120 mm
1,8 m de câble de raccordement résistant à l'eau 05RN8-F 3G1[□] avec stoppe-eau incorporé et 1,2 m de gaine de passage de câble PVC
Bloc d'alimentation LED
220-240 V \sphericalangle 0/50-60 Hz
DC 176-264 V
Classe de protection I
Degré de protection IP 68 10 m
Étanche à la poussière et à l'immersion
Profondeur maximale d'immersion 10 m
N'est pas approprié au fonctionnement permanent sous l'eau
Pression 2.000 kg (20 kN)
Résistance aux chocs mécaniques IK10
Protection contre les chocs mécaniques < 20 joules
Température de surface maximale 25 °C (mesurée selon EN 60598 de ta 15 °C)
 – Sigle de sécurité
 – Sigle de conformité
Poids: 1,8 kg

Sicherheit

Für die Installation und für den Betrieb dieser Leuchte sind die nationalen Sicherheitsvorschriften zu beachten. Die Montage und Inbetriebnahme darf nur durch eine elektrotechnische Fachkraft erfolgen. Wir empfehlen die bauseitige Absicherung über einen Fehlerstrom-Schutzschalter. Der Hersteller übernimmt keine Haftung für Schäden, die durch unsachgemäßen Einsatz oder Montage entstehen. Werden nachträglich Änderungen an der Leuchte vorgenommen, so gilt derjenige als Hersteller, der diese Änderungen vornimmt.

Lichttechnik

Halbstruwinkel 38/35°

Leuchtmittel

Modul-Anschlussleistung	3 W
Leuchten-Anschlussleistung	4,1 W
Bemessungstemperatur	$t_a = 25\text{ °C}$
Umgebungstemperatur	$t_{a\text{ max}} = 50\text{ °C}$
Bei Einbau in Dämmung	$t_{a\text{ max}} = 35\text{ °C}$

77 119 K4

Modul-Bezeichnung	LED-0291/840
Farbtemperatur	4000 K
Farbwiedergabeindex	CRI > 80
Modul-Lichtstrom	565 lm
Leuchten-Lichtstrom	389 lm
Leuchten-Lichtausbeute	94,9 lm/W

77 119 K3

Modul-Bezeichnung	LED-0291/830
Farbtemperatur	3000 K
Farbwiedergabeindex	CRI > 80
Modul-Lichtstrom	550 lm
Leuchten-Lichtstrom	379 lm
Leuchten-Lichtausbeute	92,4 lm/W

Überspannungsschutz

Die in der Leuchte verbauten elektronischen Komponenten sind nach DIN EN 61547 gegen Überspannung geschützt. Um einen zusätzlichen Schutz z. B. vor Transienten etc. zu erreichen, empfehlen wir separate Überspannungsschutzkomponenten. Sie finden diese auf unserer Website unter www.bega.com.

Vor der Montage zu beachten:

Um die maximale Druckbelastung der Leuchte von 2.000 kg (20 kN) aufnehmen zu können, ist die Errichtung eines Fundamentes erforderlich. Die Druckbelastung wird über das Leuchtengehäuse auf das bauseits zu erstellende Fundament übertragen. Die Gründung muss auf festem Untergrund erfolgen. Um eine sichere Standfestigkeit zu erreichen, muss das Leuchtengehäuse einbetoniert werden.

Montage

Leuchtengehäuse auf Fundament (wie zuvor beschrieben) positionieren und mit beiliegendem oder anderem geeigneten Befestigungsmaterial befestigen. Dabei auf Ausrichtung zur angestrahlten Fläche achten. Der elektrische Anschluss muss bauseits in entsprechender Schutzart und Schutzklasse an der Leuchtenanschlussleitung erfolgen. Wir empfehlen hierzu die Verwendung der Verteilerdose **70 730**. Wird die Leuchtenanschlussleitung im Erdreich verlegt, ist hierfür das beiliegende Schutzrohr zu verwenden. Nach Fertigstellen der Bodenarbeiten Schutzfolie von Leuchtenabdeckung abziehen. Schrauben im Abdeckring gleichmäßig über Kreuz nachziehen. Anzugsdrehmoment = 3 Nm.

Safety

The installation and operation of this luminaire are subject to national safety regulations. Installation and commissioning may only be carried out by a qualified electrician. We recommend fuse protection via a residual current circuit breaker to be provided by the customer. The manufacturer is then discharged from liability when damage is caused by improper use or installation. Any subsequent modifications to the luminaire shall shift the role of manufacturer to the entity who carried out the modifications.

Lighting technology

Half beam angle 38/35°

Lamp

Module connected wattage	3 W
Luminaire connected wattage	4.1 W
Rated temperature	$t_a = 25\text{ °C}$
Ambient temperature	$t_{a\text{ max}} = 50\text{ °C}$
When installed in heat-insulating material	$t_{a\text{ max}} = 35\text{ °C}$

77 119 K4

Module designation	LED-0291/840
Colour temperature	4000 K
Colour rendering index	CRI > 80
Module luminous flux	565 lm
Luminaire luminous flux	389 lm
Luminaire luminous efficiency	94,9 lm/W

77 119 K3

Module designation	LED-0291/830
Colour temperature	3000 K
Colour rendering index	CRI > 80
Module luminous flux	550 lm
Luminaire luminous flux	379 lm
Luminaire luminous efficiency	92,4 lm/W

Overvoltage protection

The electronic components installed in the luminaire are protected against overvoltage in accordance with DIN EN 61547. To achieve an additional protection against e. g. transients, etc. we recommend separate overvoltage protection components. You can find them on our website at www.bega.com.

Notice prior to installation:

To accept the maximum pressure load of 2,000 kg (20 kN) a proper foundation must be provided by the customer. The pressure load is transferred to the foundation by this luminaire housing provided at site. The foundation must be carried out on firm subgrade. In order to obtain a firm stability, the luminaire housing must be firmly concreted in.

Installation

Position luminaire housing on the foundation (as described above) and fix it with enclosed or any other suitable fixing material. Note alignment of the surface to be illuminated. The electrical connection at the luminaire connecting cable must be carried out on site according to the protection class and safety class. We recommend to use a distribution box **70 730**. If the luminaire connecting cable is laid in the soil the enclosed protective conduit must be used. After finishing the ground works remove protection film from the luminaire cover. Tighten the screws in the trim ring evenly crosswise. Torque = 3 Nm.

Sécurité

Pour l'installation et l'utilisation de ce luminaire, respecter les normes de sécurité nationales. L'installation et la mise en service ne doivent être effectuées que par un électricien agréé. Nous recommandons une protection sur le site par un différentiel à installer en amont. Le fabricant décline toute responsabilité résultant d'une mise en œuvre ou d'une installation inappropriée du produit. Toutes les modifications apportées au luminaire se feront sous la responsabilité exclusive de celui qui les effectuera.

Technique d'éclairage

Angle de diffusion à demi-intensité 38/35°

Lampe

Puissance raccordée du module	3 W
Puissance raccordée du luminaire	4,1 W
Température de référence	$t_a = 25\text{ °C}$
Température d'ambiance	$t_{a\text{ max}} = 50\text{ °C}$
Installation dans un matériau d'isolation	$t_{a\text{ max}} = 35\text{ °C}$

77 119 K4

Marquage des modules	LED-0291/840
Température de couleur	4000 K
Indice de rendu des couleurs	CRI > 80
Flux lumineux du module	565 lm
Flux lumineux du luminaire	389 lm
Rendement lum. d'un luminaire	94,9 lm/W

77 119 K3

Marquage des modules	LED-0291/830
Température de couleur	3000 K
Indice de rendu des couleurs	CRI > 80
Flux lumineux du module	550 lm
Flux lumineux du luminaire	379 lm
Rendement lum. d'un luminaire	92,4 lm/W

Protection contre les surtensions

Les composants électroniques installés dans le luminaire sont protégés contre la surtension conformément à la norme DIN EN 61547. Pour obtenir une protection supplémentaire contre la surtension, les tensions transitoires etc., nous proposons des composants de protection séparés. Vous les trouverez sur notre site web www.bega.com.

A vérifier avant l'installation :

Pour que le luminaire puisse supporter la pression maximale de 2.000 kg (20 kN) il doit impérativement être fixé sur un massif de fondation. La pression est transmise par le boîtier du luminaire sur une fondation solide qui est à prévoir sur le site. Le massif de fondation doit être réalisé sur un sol stabilisé. Afin d'assurer une bonne stabilité, le boîtier du luminaire doit être coulé dans du béton.

Installation

Positionner et fixer le boîtier du luminaire sur le massif de fondation avec le matériel de fixation fourni ou tout autre matériel approprié (voir instructions ci-dessus). Vérifier l'orientation vers la surface à éclairer. Le raccordement électrique doit être effectué sur le site dans le degré de protection et la classe de protection correspondant au câble de raccordement. Nous recommandons l'utilisation d'une boîte de dérivation **70 730**. Si le câble de raccordement du luminaire est posé dans la terre, la gaine de protection fournie doit être utilisée. Finir les travaux de terrassement et enlever la pellicule protectrice du couvercle de finition. Serrer en croix et régulièrement les vis dans l'anneau. Moment de serrage = 3 Nm.

Bitte beachten Sie:

Den im Leuchtengehäuse befindlichen Trockenmittelbeutel nicht entfernen. Er dient zur Aufnahme von Restfeuchtigkeit.

Reinigung · Pflege

Nach der Montage der Leuchte ist eine Erstreinigung notwendig. Bauschmutz, Rückstände von Haftklebern, Farbspritzer und Flugrost müssen rückstandsfrei entfernt werden. Keinesfalls dürfen zur Reinigung Hochdruck-reiniger und Werkzeuge aus normalem Stahl, Stahlbürsten oder Stahlwolle verwendet werden, da sich dadurch Fremdstoff bildet.

Bei Anwendung von Edelstahlreinigern sind deren Gebrauchshinweise genau zu beachten. Für alle Reinigungsmittel gilt, dass sie frei von Salzsäure und Chloriden sein müssen. Wir empfehlen eine regelmäßige Reinigung der Leuchten.

Austausch des LED-Moduls

Die Bezeichnung des LED-Moduls ist auf einem Etikett in der Leuchte vermerkt. BEGA Ersatzmodule entsprechen in Lichtfarbe und Lichtleistung den ursprünglich verbauten Modulen. Der Austausch kann mit handelsüblichem Werkzeug durch qualifizierte Personen erfolgen.

Anlage spannungsfrei schalten. Schlüsselöffnungen im Kopf der Schrauben von Schmutz und Ablagerungen säubern. Dafür keinen Hochdruckreiniger verwenden. Leuchte öffnen und reinigen. Nur lösungsmittelfreie Reinigungsmittel verwenden. LED-Einsatz demontieren und Anschlussleitungen an der Klemme lösen. Elektrischen Anschluss des neuen LED-Einsatzes herstellen. LED-Einsatz im Leuchtengehäuse befestigen. Alle Schrauben und Gewinde auf gute Gangbarkeit überprüfen und einfetten. Dichtung überprüfen, ggf. ersetzen. Das Leuchtengehäuse muss vollständig sauber und absolut trocken sein. Leuchte schließen. Anzugsdrehmoment = 3 Nm. Chemikalien, die korrodierende Wirkungen haben, dürfen auf die Leuchte nicht einwirken.

Ergänzungsteile**70 730 Verteilerdose**

Die Verteilerdose ist für den Einbau in das Erdreich bestimmt und ermöglicht eine Abzweigung von der Zuleitung zur Leuchte und die Durchverdrahtung zur nächsten Leuchte. Nach dem elektrischen Anschluss wird die Dose mit Gel aufgefüllt und verschlossen.

Please note:

Do not remove the desiccant pouch from the luminaire housing. It is needed to remove residual moisture.

Cleaning · Maintenance

After installation, the luminaire should first be cleaned. Building dust, residues from contact adhesives, paint splashes and rust film must be completely removed. Never use high pressure cleaners and cleaning implements made of normal steel, steel brushes or steel wool because they cause extraneous rust to form. When using stainless steel cleaners, please read the directions carefully.

Cleaning agents containing hydrochloric acid and chlorides should never be used. We recommend cleaning the luminaires regularly.

Replacing the LED module

The designation of the LED module is noted on a label in the luminaire.

The light colour and light output of BEGA replacement modules correspond to those of the modules originally fitted. The module can be replaced by qualified persons using standard tools.

Disconnect the electrical installation. Clean dirt and deposits from key openings of screw head. Do not use a high pressure cleaner. Open the luminaire and clean. Use only solvent-free cleansers. Dismantle the LED-board unit and disconnect the connecting cable at the terminal of the LED board unit. Make electrical connection of the new LED board unit.

Fix LED board unit in the luminaire housing. Check all screws and threads thoroughly and grease. Check the gasket and replace, if necessary. The luminaire housing must be completely clean and absolutely dry. Close the luminaire. Torque = 3 Nm. Chemicals which have a corroding effect must not affect the luminaire housing.

Accessories**70 730 Distribution box**

The distribution box is meant for installation in the soil and allows a junction from the supply cable to the luminaire and through-wiring to the next luminaire.

After the electrical connection the distribution box is filled up with gel and closed.

Attention :

Ne pas ôter le sachet de dessiccant se trouvant dans l'armature. Il permet d'absorber l'humidité résiduelle.

Nettoyage · Entretien

Un premier nettoyage doit être fait dès l'installation du produit. Toutes les impuretés de chantier doivent être enlevées: salissures, laitance de ciment, colle, peinture etc. Pour le nettoyage, ne jamais utiliser de nettoyeurs haute pression et d'outils en acier normal (par exemple: brosse ou tampon métallique). En effet, le contact entre les deux aciers provoquerait un point de rouille parasite. Lors de l'utilisation de nettoyeurs spécifiques il faut suivre scrupuleusement les instructions du fabricant.

Afin d'éviter coloration, décoloration ou corrosion, il est impératif qu'aucun nettoyeur utilisé ne contienne de l'acide chlorhydrique. Nous recommandons un nettoyage régulier.

Remplacement du module LED

La désignation du module LED est inscrite sur une étiquette apposée sur le luminaire.

Les modules de rechange BEGA correspondent aux modules d'origine en termes de couleur de lumière et de flux lumineux. Le module LED peut être remplacé par une personne qualifiée à l'aide d'outils disponibles dans le commerce.

Travailler hors tension. Débarrasser les têtes des vis de toute souillure ou dépôts éventuels. Ne pas utiliser de nettoyeur haute pression. Ouvrir et nettoyer le luminaire. N'utiliser que des produits d'entretien appropriés. Démontez l'élément LED et desserrer les câbles de raccordement du bornier. Procéder au raccordement électrique du nouvel élément LED. Fixer l'élément LED dans le boîtier du luminaire. Vérifier et graisser toutes les vis et les pas de vis. Vérifier et remplacer le joint le cas échéant. Le boîtier doit être entièrement propre et absolument sec. Fermer le luminaire. Moment de serrage = 3 Nm. Le luminaire ne doit pas se trouver en contact avec des matériaux d'étanchéité ou des substances chimiques entraînant une corrosion.

Accessoires**70 730 Boîte de dérivation**

La boîte de dérivation est adaptée à l'installation dans le sol et permet une dérivation de câble vers le luminaire et le branchement en dérivation vers le luminaire suivant.

Une fois le raccordement électrique réalisé, cette boîte doit être remplie de gel et ensuite fermée.

Ersatzteile

Ersatzglas	14 000 918
LED-Netzteil	DEV-0303/350
LED-Modul 3000K	LED-0291/830
LED-Modul 4000K	LED-0291/840
Reflektor	76 001 146
Dichtungseinsatz	83 001 437

Spare parts

Spare glass	14 000 918
LED power supply unit	DEV-0303/350
LED module 3000K	LED-0291/830
LED module 4000K	LED-0291/840
Reflector	76 001 146
Gasket insert	83 001 437

Pièces de rechange

Verre de rechange	14 000 918
Bloc d'alimentation LED	DEV-0303/350
Module LED 3000K	LED-0291/830
Module LED 4000K	LED-0291/840
Réflecteur	76 001 146
Jeu de joint	83 001 437