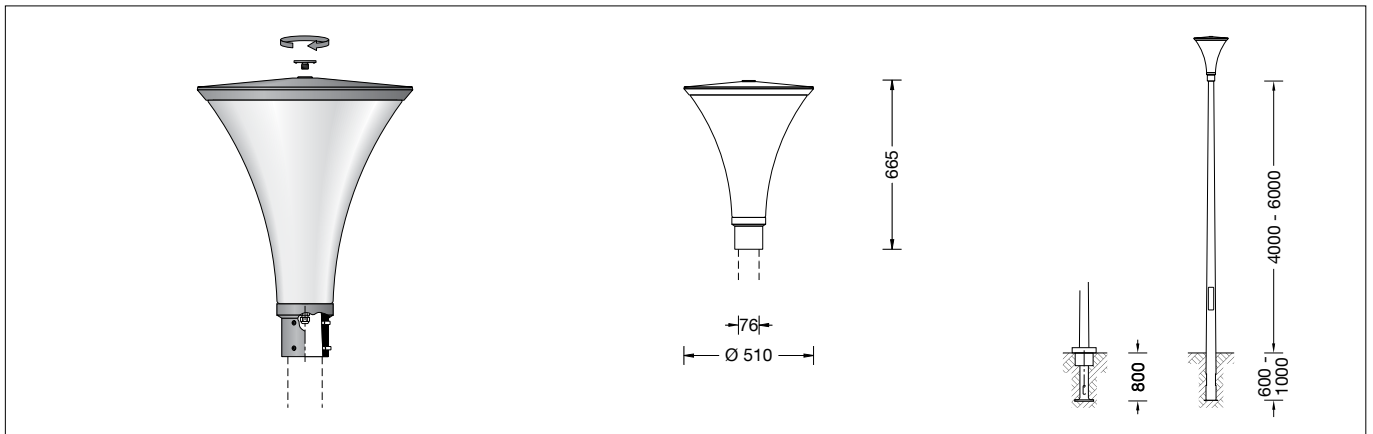


**BEGA****77 122**

Aufsatzleuchte  
Pole top luminaire  
Luminaire tête de mât



### Gebrauchsanweisung

#### Anwendung

Aufsatzleuchte mit symmetrischer  
Lichtstärkeverteilung.  
Für Lichtpunkthöhen von 4000 - 6000 mm.

#### Produktbeschreibung

Leuchte besteht aus Aluminiumguss,  
Aluminium und Edelstahl  
Beschichtungstechnologie BEGA Unidure®  
Kunststoffabdeckung weiß  
Silikondichtung  
Für Mastzopf  $\varnothing$  76 mm  
Einstecktiefe 110 mm  
Anschlussleitung X05BQ-F 4 x 1 mm<sup>2</sup>  
Leitungslänge 6 m  
BEGA Ultimate Driver®  
LED-Netzteil  
220-240 V  $\sim$  0/50-60 Hz  
DC 176-264 V  
DALI-steuerbar  
Anzahl der DALI-Adressen: 1  
Zwischen Netz- und Steuerleitungen ist eine  
Basisisolierung vorhanden  
BEGA Thermal Control®  
Temporäre thermische Regulierung der  
Leuchtenleistung zum Schutz temperatur-  
empfindlicher Bauteile, ohne die Leuchte  
abzuschalten  
Schutzklasse II  $\square$   
Schutzart IP 65  
Staubdicht und Schutz gegen Strahlwasser  
Schlagfestigkeit IK10  
Schutz gegen mechanische  
Schläge < 20 Joule  
 – Sicherheitszeichen  
**CE** – Konformitätszeichen  
Horizontale Windangriffsfläche: 0,15 m<sup>2</sup>  
Gewicht: 8,6 kg  
Dieses Produkt enthält Lichtquellen der  
Energieeffizienzklasse(n) B, C

### Instructions for use

#### Application

Pole-top luminaire with symmetrical light  
distribution.  
For mounting heights 4000 - 6000 mm.

#### Product description

Luminaire made of aluminium alloy,  
aluminium and stainless steel  
BEGA Unidure® coating technology  
White synthetic diffuser  
Silicone gasket  
For pole top  $\varnothing$  76 mm  
Slip fitter insert depth 110 mm  
Connecting cable X05BQ-F 4 x 1 mm<sup>2</sup>  
Cable length 6 m  
BEGA Ultimate Driver®  
LED power supply unit  
220-240 V  $\sim$  0/50-60 Hz  
DC 176-264 V  
DALI controllable  
Number of DALI addresses: 1  
A basic isolation exists between power cable  
and control line  
BEGA Thermal Control®  
Temporary thermal regulation to protect  
temperature-sensitive components without  
switching off the luminaire  
Safety class II  $\square$   
Protection class IP 65  
Dust-tight and protection against water jets  
Impact strength IK10  
Protection against mechanical  
impacts < 20 joule  
 – Safety mark  
**CE** – Conformity mark  
Horizontal wind catching area: 0.15 m<sup>2</sup>  
Weight: 8.6 kg  
This product contains light sources of energy  
efficiency class(es) B, C

### Fiche d'utilisation

#### Application

Luminaire tête de mât, à répartition lumineuse  
circulaire symétrique.  
Pour hauteurs de feu 4000 - 6000 mm.

#### Description du produit

Luminaire fabriqué en fonderie d'aluminium,  
aluminium et acier inoxydable  
Technologie de revêtement BEGA Unidure®  
Vasque synthétique blanche  
Joint silicone  
Pour tête de mât  $\varnothing$  76 mm  
Profondeur d'embout 110 mm  
Câble de raccordement X05BQ-F 4 x 1 mm<sup>2</sup>  
Longueur de câble 6 m  
BEGA Ultimate Driver®  
Bloc d'alimentation LED  
220-240 V  $\sim$  0/50-60 Hz  
DC 176-264 V  
Pilotage DALI  
Nombre d'adresses DALI : 1  
Une isolation d'origine existe entre le réseau et  
les câbles de commande  
BEGA Thermal Control®  
Régulation thermique temporaire de la  
puissance des luminaires pour protéger les  
composants sensibles à la température, sans  
pour autant éteindre les luminaires  
Classe de protection II  $\square$   
Degré de protection IP 65  
Étanche à la poussière et protégé contre les  
jets d'eau  
Résistance aux chocs mécaniques IK10  
Protection contre les chocs  
mécaniques < 20 joules  
 – Sigle de sécurité  
**CE** – Sigle de conformité  
Prise au vent horizontale : 0,15 m<sup>2</sup>  
Poids : 8,6 kg  
Ce produit contient des sources lumineuses de  
classe d'efficacité énergétique B, C

## Sicherheit

Für die Installation und für den Betrieb dieser Leuchte sind die nationalen Sicherheitsvorschriften zu beachten. Die Montage und Inbetriebnahme darf nur durch eine Elektrofachkraft erfolgen. Der Hersteller übernimmt keine Haftung für Schäden, die durch unsachgemäßen Einsatz oder Montage entstehen. Werden nachträglich Änderungen an der Leuchte vorgenommen, so gilt derjenige als Hersteller, der diese Änderungen vornimmt.

## Überspannungsschutz

Die in der Leuchte verbauten elektronischen Komponenten sind nach DIN EN 61547 gegen Überspannung geschützt. Um einen zusätzlichen Schutz z. B. vor Transienten etc. zu erreichen, empfehlen wir separate Überspannungsschutzkomponenten. Sie finden diese auf unserer Website unter [www.bega.com](http://www.bega.com).

## Leuchtmittel

Modul-Anschlussleistung	23,2 W
Leuchten-Anschlussleistung	25,8 W
Bemessungstemperatur	$t_a = 25\text{ °C}$
Umgebungstemperatur	$t_{a\text{ max}} = 60\text{ °C}$

### 77 122 K4

Modul-Bezeichnung	8x LED-0412/840
Farbtemperatur	4000 K
Farbwiedergabeindex	CRI >80
Modul-Lichtstrom	4640 lm
Leuchten-Lichtstrom	2704 lm
Leuchten-Lichtausbeute	104,8 lm/W

### 77 122 K3

Modul-Bezeichnung	8x LED-0412/830
Farbtemperatur	3000 K
Farbwiedergabeindex	CRI >80
Modul-Lichtstrom	4520 lm
Leuchten-Lichtstrom	2635 lm
Leuchten-Lichtausbeute	102,1 lm/W

## Montage

Verbindungsleitung in den Mast einführen. Leuchte aufsetzen und befestigen. Seitliche Innensechskantschrauben (SW 4) fest anziehen. Anzugsdrehmoment = 12 Nm. Der elektrische Anschluss der Leuchte muss in entsprechender Schutzart und Schutzklasse mit geeigneten Anschlussklemmen (nicht im Lieferumfang enthalten) an der Leuchtenanschlussleitung erfolgen. Wir empfehlen hierzu die Verwendung der BEGA Anschlusskästen. Auf richtige Belegung der Anschlussleitung achten. Den Netzanschluss an der braunen (L) und blauen (N) Ader vornehmen. Der Anschluss der Steuerleitungen erfolgt über die beiden mit DALI gekennzeichneten Adern. Bei Nichtbelegung dieser Adern wird die Leuchte mit voller Lichtleistung betrieben.

## Safety

The installation and operation of this luminaire are subject to national safety regulations. Installation and commissioning may only be carried out by a qualified electrician. The manufacturer accepts no liability for damage caused by improper use or installation. If subsequent modifications are made to the luminaire, the person responsible for these modifications shall be considered the manufacturer.

## Overvoltage protection

The electronic components installed in the luminaire are protected against overvoltage in accordance with DIN EN 61547. To achieve an additional protection against e. g. transients, etc. we recommend separate overvoltage protection components. You can find them on our website at [www.bega.com](http://www.bega.com).

## Lamp

Module connected wattage	23.2 W
Luminaire connected wattage	25.8 W
Rated temperature	$t_a = 25\text{ °C}$
Ambient temperature	$t_{a\text{ max}} = 60\text{ °C}$

### 77 122 K4

Module designation	8x LED-0412/840
Colour temperature	4000 K
Colour rendering index	CRI >80
Module luminous flux	4640 lm
Luminaire luminous flux	2704 lm
Luminaire luminous efficiency	104,8 lm/W

### 77 122 K3

Module designation	8x LED-0412/830
Colour temperature	3000 K
Colour rendering index	CRI >80
Module luminous flux	4520 lm
Luminaire luminous flux	2635 lm
Luminaire luminous efficiency	102,1 lm/W

## Installation

Lead luminaire connecting cable into the pole. Put on and fix luminaire. Secure lateral hexagon socket head screws (wrench size 4) firmly. Torque = 12 Nm. The electrical connection of the luminaire must be carried out with matching protection class and safety class with suitable connection terminals (not included in the scope of delivery) at the luminaire power supply cable. We recommend the use of BEGA connection boxes for this purpose. Note correct configuration of the mains supply cable. The phase is connected to the brown wire (L) and the neutral conductor to the blue wire (N). The connection of the control cables is achieved by means of the both leads marked with DALI. In case these leads are not used the luminaire will be operated at full light output.

## Sécurité

Pour l'installation et l'utilisation de ce luminaire, respecter les normes de sécurité nationales. L'installation et la mise en service ne doivent être effectuées que par un électricien agréé. Le fabricant décline toute responsabilité pour tout dommage résultant d'une mise en œuvre ou d'une installation inappropriée du produit. Si des modifications sont apportées ultérieurement au luminaire, l'intervenant sera considéré comme étant le fabricant.

## Protection contre les surtensions

Les composants électroniques installés dans le luminaire sont protégés contre la surtension conformément à la norme DIN EN 61547. Pour obtenir une protection supplémentaire contre la surtension, les tensions transitoires etc., nous proposons des composants de protection séparés. Vous les trouverez sur notre site web [www.bega.com](http://www.bega.com).

## Lampe

Puissance raccordée du module	23,2 W
Puissance raccordée du luminaire	25,8 W
Température de référence	$t_a = 25\text{ °C}$
Température d'ambiance	$t_{a\text{ max}} = 60\text{ °C}$

### 77 122 K4

Désignation du module	8x LED-0412/840
Température de couleur	4000 K
Indice de rendu des couleurs	CRI >80
Flux lumineux du module	4640 lm
Flux lumineux du luminaire	2704 lm
Rendement lum. d'un luminaire	104,8 lm/W

### 77 122 K3

Désignation du module	8x LED-0412/830
Température de couleur	3000 K
Indice de rendu des couleurs	CRI >80
Flux lumineux du module	4520 lm
Flux lumineux du luminaire	2635 lm
Rendement lum. d'un luminaire	102,1 lm/W

## Installation

Introduire la câble de raccordement du luminaire dans le mât. Placer le luminaire sur le mât et fixer. Bien serrer les vis à six pans creux (SW 4) latérales. Moment de serrage = 12 Nm. Le raccordement électrique au câble de raccordement du luminaire doit être effectué avec des borniers appropriés (non fournis), selon l'indice et la classe de protection correspondants. Nous conseillons à cet effet l'utilisation des boîtes de connexion BEGA. Veiller au bon adressage du câble de raccordement. La phase doit être raccordée au fil brun (L) et le conducteur neutre au fil bleu (N). Le raccordement des câbles de la commande est effectué avec les fils marqués DALI. Si les fils ne sont pas raccordés, le luminaire fonctionne sur la puissance maximale.

## Austausch des LED-Moduls

Die Bezeichnung des LED-Moduls ist auf einem Etikett in der Leuchte vermerkt.

BEGA Ersatzmodule entsprechen in Lichtfarbe und Lichtleistung den ursprünglich verbauten Modulen. Der Austausch kann mit handelsüblichem Werkzeug durch qualifizierte Personen erfolgen.

Anlage spannungsfrei schalten.

Zum Öffnen der Leuchte

Innensechskantschraube (SW 6) im Leuchtenoberteil lösen und Leuchtenoberteil abnehmen.

Steckvorrichtung trennen.

Dichtungen überprüfen, ggf. ersetzen.

LED-Modul austauschen.

Montagehinweise des LED-Moduls beachten.

Steckerteil in Steckvorrichtung bis zum

Anschlag eindrücken.

Leuchtenoberteil aufsetzen und befestigen.

Anzugsdrehmoment = 16 Nm

## Replacing the LED module

The designation of the LED module is noted on a label in the luminaire.

The light colour and light output of BEGA replacement modules correspond to those of the modules originally fitted. The module can be replaced by qualified persons using standard tools.

Disconnect the electrical installation.

To open the luminaire undo the hexagon socket head screw (wrench size 6) in the covering cap and remove covering cap.

Disconnect plug connection.

Check the gaskets and replace, if necessary.

Replace LED-Module.

Note installation instructions of the LED module.

Push plug into coupler as far as it will go.

Put on luminaire top and fix it.

Torque = 16 Nm

## Remplacement du module LED

La désignation du module LED est inscrite sur une étiquette apposée sur le luminaire.

Les modules de rechange BEGA correspondent aux modules d'origine en termes de couleur de lumière et de flux lumineux. Le module LED peut être remplacé par une personne qualifiée à l'aide d'outils disponibles dans le commerce.

Travailler hors tension.

Pour ouvrir le luminaire desserrer les vis à six pans creux (SW 6) et retirer le couvercle de fermeture. Soulever le cylindre synthétique et installer la lampe.

Débrancher le connecteur embrochable.

Vérifier et remplacer le joint le cas échéant.

Remplacer l'élément LED.

Respecter la fiche d'utilisation du module LED.

Enfoncer la fiche dans le connecteur embrochable jusqu'à la butée.

Poser et fixer le couvercle de fermeture.

Moment de serrage = 16 Nm

## Reinigung · Pflege

Leuchte regelmäßig mit einem sauberen, weichen, fusselfreien und stets feucht zu haltenden Tuch von Schmutz und Ablagerungen reinigen.

Bitte verwenden Sie hierfür möglichst Wasser unter Hinzufügung von etwas handelsüblichem Geschirrspülmittel.

Für Lackoberflächen empfehlen wir die Nutzung des BEGA Lackpflegeesets **71 179**.

Der Einsatz von lösemittelhaltigen Reinigungsmitteln oder Hochdruckreinigern ist für die Reinigung und Pflege ungeeignet.

## Cleaning · Maintenance

Clean dirt and debris from the luminaire regularly with a clean, soft, lint-free cloth that is kept damp throughout the cleaning.

If possible, please use water for this, adding a little commercial dishwashing detergent.

For lacquered surfaces we recommend the use of BEGA Lacquer Care Set **71 179**.

Cleaning agents containing solvents and high-pressure cleaners are unsuitable for cleaning and maintenance.

## Nettoyage · Entretien

Nettoyer régulièrement la crasse et les dépôts sur le luminaire avec un chiffon propre, doux, non pelucheux et toujours humide.

Pour ce faire, veuillez utiliser si possible de l'eau additionnée d'un peu de liquide vaisselle usuel.

Nous vous conseillons d'utiliser le kit d'entretien BEGA **71 179** pour les surfaces peintes.

L'utilisation de détergents solvantés ou de nettoyeurs haute pression est déconseillée pour le nettoyage et l'entretien.

## Ergänzungsteile

Für diese Leuchte empfehlen wir folgende BEGA Lichtmaste:

Konische Maste aus Aluminium, lackiert mit Tür und C-Schiene

<b>70 914</b> Mast mit Erdstück	H 4000 mm
<b>70 725</b> Mast mit Erdstück	H 4500 mm
<b>70 915</b> Mast mit Erdstück	H 5000 mm
<b>70 916</b> Mast mit Erdstück	H 6000 mm

<b>70 791</b> Mast mit Fußplatte	H 4000 mm
<b>70 792</b> Mast mit Fußplatte	H 4500 mm
<b>70 794</b> Mast mit Fußplatte	H 5000 mm

Zylindrisch abgesetzte Maste aus Stahl lackiert · mit Tür und C-Schiene

<b>71 202</b> Mast mit Erdstück	H 4000 mm
<b>71 204</b> Mast mit Erdstück	H 5000 mm
<b>71 206</b> Mast mit Erdstück	H 6000 mm

Passende Anschlusskästen finden Sie in den Gebrauchsanweisungen der Lichtmaste.

## Accessories

For this luminaire we recommend the following BEGA luminaire poles:

Tapered aluminium poles, lacquered with access door and C-clamp

<b>70 914</b> Pole with anch.section	H 4000 mm
<b>70 725</b> Pole with anch.section	H 4500 mm
<b>70 915</b> Pole with anch.section	H 5000 mm
<b>70 916</b> Pole with anch.section	H 6000 mm

<b>70 791</b> Pole with baseplate	H 4000 mm
<b>70 792</b> Pole with baseplate	H 4500 mm
<b>70 794</b> Pole with baseplate	H 5000 mm

Cylindrically stepped steel poles lacquered · with door und C rail

<b>71 202</b> Pole with anch.section	H 4000 mm
<b>71 204</b> Pole with anch.section	H 5000 mm
<b>71 206</b> Pole with anch.section	H 6000 mm

Please see the instructions for use of the luminaire poles for suitable connection boxes.

## Accessoires

Pour ce luminaire nous recommandons les mâts BEGA suivants :

Mâts coniques en aluminium, laqués avec porte et rail de montage

<b>70 914</b> Mât avec pièce ent.	H 4000 mm
<b>70 725</b> Mât avec pièce ent.	H 4500 mm
<b>70 915</b> Mât avec pièce ent.	H 5000 mm
<b>70 916</b> Mât avec pièce ent.	H 6000 mm

<b>70 791</b> Mât sur platine	H 4000 mm
<b>70 792</b> Mât sur platine	H 4500 mm
<b>70 794</b> Mât sur platine	H 5000 mm

Mâts cylindriques étagés en acier laqués · avec porte et rail de montage

<b>71 202</b> Mât avec pièce ent.	H 4000 mm
<b>71 204</b> Mât avec pièce ent.	H 5000 mm
<b>71 206</b> Mât avec pièce ent.	H 6000 mm

Vous trouverez les boîtes de connexion correspondantes dans les fiches d'utilisation des mâts.

## Ersatzteile

Kunststoffabdeckung	15 000 431
LED-Netzteil	DEV-0270/700i
LED-Modul 3000 K	LED-0412/830
LED-Modul 4000 K	LED-0412/840
Dichtung Dachverschraubung	83 000 502
Dichtung Gehäuse	83 000 576
Dichtung Dach	83 001 472

## Spares

Synthetic cover	15 000 431
LED power supply unit	DEV-0270/700i
LED module 3000 K	LED-0412/830
LED module 4000 K	LED-0412/840
Gasket screw connection roof	83 000 502
Gasket housing	83 000 576
Gasket top	83 001 472

## Pièces de rechange

Cache synthétique	15 000 431
Bloc d'alimentation LED	DEV-0270/700i
Module LED 3000 K	LED-0412/830
Module LED 4000 K	LED-0412/840
Joint de la fermeture du couvercle	83 000 502
Joint du boîtier	83 000 576
Joint du toit	83 001 472