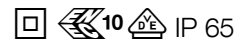


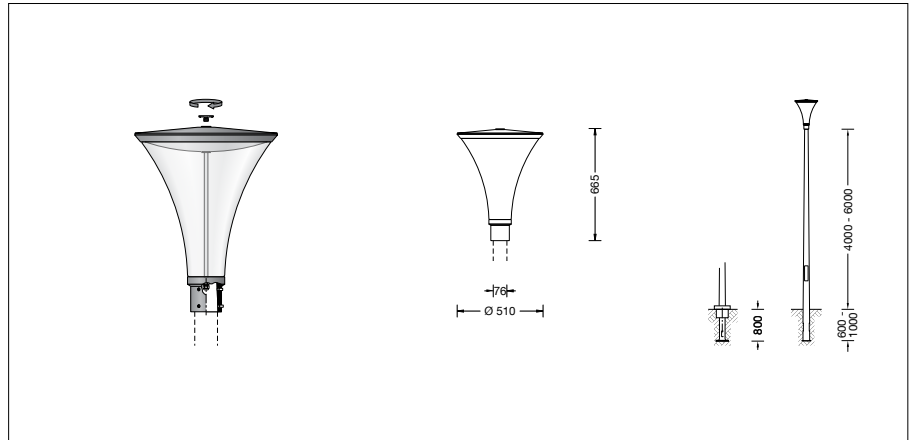
BEGA**77 135**

Aufsatzleuchte



Projekt · Referenznummer

Datum



Produktdatenblatt

Anwendung

Aufsatzleuchte mit symmetrischer Lichtstärkeverteilung.
Für Lichtpunkthöhen von 4000 - 6000 mm.

Produktbeschreibung

Leuchte besteht aus Aluminiumguss, Aluminium und Edelstahl
Beschichtungstechnologie BEGA Unidure®
Kunststoffabdeckung klar
Silikondichtung
Reflektor aus eloxiertem Reinstaluminium
Für Mastzopf \varnothing 76 mm
Einstecktiefe 110 mm
Anschlussleitung X05BQ-F 4 x 1 mm²
Leitungslänge 6 m
BEGA Ultimate Driver®
LED-Netzteil
220-240 V \sim 0/50-60 Hz
DC 176-264 V
DALI-steuerbar
Anzahl der DALI-Adressen: 1
Zwischen Netz- und Steuerleitungen ist eine Basisisolierung vorhanden
BEGA Thermal Control®
Temporäre thermische Regulierung der Leuchtenleistung zum Schutz temperatur-empfindlicher Bauteile, ohne die Leuchte abzuschalten
Schutzklasse II
Schutzart IP 65
Staubdicht und Schutz gegen Strahlwasser
Schlagfestigkeit IK10
Schutz gegen mechanische Schläge < 20 Joule

CE – Konformitätszeichen
Horizontale Windangriffsfläche: 0,15 m²
Gewicht: 10,4 kg
Dieses Produkt enthält Lichtquellen der Energieeffizienzklasse(n) B, C

Leuchtmittel

Modul-Anschlussleistung 23,2 W
Leuchten-Anschlussleistung 25,8 W
 Bemessungstemperatur $t_a = 25 \text{ }^\circ\text{C}$
Umgebungstemperatur $t_{a \text{ max}} = 60 \text{ }^\circ\text{C}$

77 135 K4

Modul-Bezeichnung 8x LED-0412/840
Farbtemperatur 4000 K
Farbwiedergabeindex CRI > 80
Modul-Lichtstrom 4640 lm
Leuchten-Lichtstrom 2611 lm
Leuchten-Lichtausbeute 101,2 lm/W

77 135 K3

Modul-Bezeichnung 8x LED-0412/830
Farbtemperatur 3000 K
Farbwiedergabeindex CRI > 80
Modul-Lichtstrom 4520 lm
Leuchten-Lichtstrom 2543 lm
Leuchten-Lichtausbeute 98,6 lm/W

Lebensdauer · Umgebungstemperatur

Bemessungstemperatur $t_a = 25 \text{ }^\circ\text{C}$
LED-Netzteil: > 50.000 h
LED-Modul: > 200.000 h (L 80 B 50)
100.000 h (L 90 B 50)

Umgebungstemperatur max. $t_a = 60 \text{ }^\circ\text{C}$ (100 %)

LED-Netzteil: 50.000 h
LED-Modul: 50.000 h (L 80 B 50)
75.000 h (L 70 B 50)

Lichttechnik

Leuchtdaten für das Lichttechnische Berechnungsprogramm DIALux für Außenbeleuchtung, Straßenbeleuchtung und Innenbeleuchtung, sowie Leuchtdaten im EULUMDAT- und im IES-Format finden Sie auf der BEGA Website unter www.bega.com.

Einschaltstrom

Einschaltstrom: 5 A / 100 μs
Maximale Anzahl Leuchten dieser Bauart je Leitungsschutzschalter:
B 10A: 28 Leuchten
B 16A: 45 Leuchten
C 10A: 28 Leuchten
C 16A: 48 Leuchten

Lichtstromanteile

Lichtstromanteil oberer Halbraum 2,7 %
Lichtstromanteil unterer Halbraum 97,3 %

BUG-Rating nach IES TM-15-07:

1-2-1

CEN Flux Code nach EN 13032-2:
38-73-93-97-100-3-8-27-3

Ergänzungsteile

Für diese Leuchte empfehlen wir folgende BEGA Lichtmaste:

Konische Maste aus Aluminium, lackiert mit Tür und C-Schiene
70 914 Mast mit Erdstück H 4000 mm
70 725 Mast mit Erdstück H 4500 mm
70 915 Mast mit Erdstück H 5000 mm
70 916 Mast mit Erdstück H 6000 mm
70 791 Mast mit Fußplatte H 4000 mm
70 792 Mast mit Fußplatte H 4500 mm
70 794 Mast mit Fußplatte H 5000 mm

Zylindrisch abgesetzte Maste aus Stahl lackiert · mit Tür und C-Schiene

71 202 Mast mit Erdstück H 4000 mm
71 204 Mast mit Erdstück H 5000 mm
71 206 Mast mit Erdstück H 6000 mm

Passende Anschlusskästen finden Sie in den Gebrauchsanweisungen der Lichtmaste.

Bestellnummer 77 135

LED-Farbtemperatur wahlweise 4000 K oder 3000 K
4000 K – Bestellnummer + **K4**
3000 K – Bestellnummer + **K3**

Farbe wahlweise Grafit oder Silber
Grafit – Bestellnummer
Silber – Bestellnummer + **A**

Lichtverteilung

