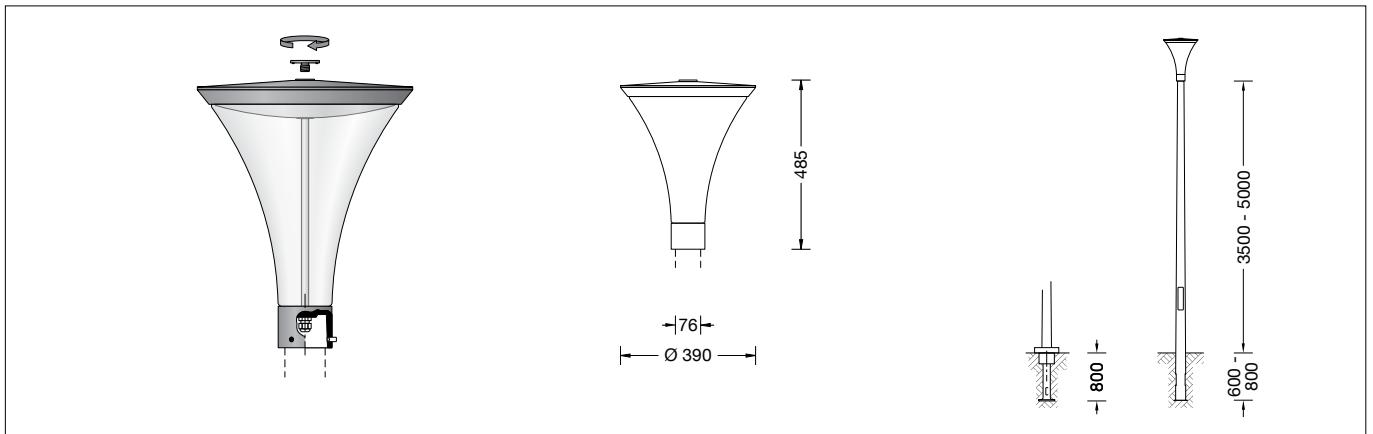


BEGA**77 150**

Aufsatzleuchte
Pole top luminaire
Luminaire tête de mât

**Gebrauchsanweisung****Anwendung**

Aufsatzleuchte mit asymmetrisch-bandförmiger Lichtstärkeverteilung.
Für Lichtpunkthöhen von 3500 - 5000 mm.

Instructions for use**Application**

Pole-top luminaire with asymmetrical flat beam light distribution.
For mounting heights 3500 - 5000 mm.

Fiche d'utilisation**Utilisation**

Luminaire tête de mât à répartition lumineuse asymétrique-elliptique.
Pour hauteurs de feu 3500 - 5000 mm.

Produktbeschreibung

Leuchte besteht aus Aluminiumguss, Aluminium und Edelstahl
Beschichtungstechnologie BEGA Unidure®
Farbe Grafit oder Silber
Kunststoffabdeckung klar
Silikondichtung
Reflektor aus eloxiertem Reinstaluminium
Für Mastzopf ø 76 mm
Einstecktiefe 60 mm
Anschlussleitung X05BQ-F 4 x 1 mm²
Leitungslänge 5 m
BEGA Ultimate Driver®
LED-Netzteil
220-240 V ~ 0/50-60 Hz
DC 176-264 V
DALI-steuerbar
Anzahl der DALI-Adressen: 1
Zwischen Netz- und Steuerleitungen ist eine Basisisolierung vorhanden
BEGA Thermal Control®
Temporäre thermische Regulierung der Leuchtenleistung zum Schutz temperatur-empfindlicher Bauteile, ohne die Leuchte abzuschalten
Schutzklasse II
Schutzart IP 65
Staubdicht und Schutz gegen Strahlwasser
Schlagfestigkeit IK10
Schutz gegen mechanische
Schläge < 20 Joule
 – Sicherheitszeichen
 – Konformitätszeichen
Horizontale Windangriffsfläche: 0,15 m²
Gewicht: 6,0 kg
Dieses Produkt enthält Lichtquellen der Energieeffizienzklasse(n) C, D

Product description

Luminaire made of aluminium alloy, aluminium and stainless steel
BEGA Unidure® coating technology
Colour graphite or silver
Synthetic diffuser, clear
Silicone gasket
Reflector made of pure anodised aluminium
For pole top ø 76 mm
Slip fitter insert depth 60 mm
Connecting cable X05BQ-F 4 x 1 mm²
Cable length 5 m
BEGA Ultimate Driver®
LED power supply unit
220-240 V ~ 0/50-60 Hz
DC 176-264 V
DALI controllable
Number of DALI addresses: 1
A basic isolation exists between power cable and control line
BEGA Thermal Control®
Temporary thermal regulation to protect temperature-sensitive components without switching off the luminaire
Safety class II
Protection class IP 65
Dust-tight and protection against water jets
Impact strength IK10
Protection against mechanical impacts < 20 joule
 – Safety mark
 – Conformity mark
Horizontal wind catching area: 0.15 m²
Weight: 6.0 kg
This product contains light sources of energy efficiency class(es) C, D

Description du produit

Luminaire fabriqué en fonderie d'aluminium, aluminium et acier inoxydable
Technologie de revêtement BEGA Unidure®
Couleur graphite ou argent
Vasque synthétique claire
Joint silicone
Réflecteur en aluminium pur anodisé
Pour tête de mât ø 76 mm
Profondeur d'embout 60 mm
Câble de raccordement X05BQ-F 4 x 1 mm²
Longueur de câble 5 m
BEGA Ultimate Driver®
Bloc d'alimentation LED
220-240 V ~ 0/50-60 Hz
DC 176-264 V
Pilotage DALI
Nombre d'adresses DALI : 1
Une isolation d'origine existe entre le réseau et les câbles de commande
BEGA Thermal Control®
Régulation thermique temporaire de la puissance des luminaires pour protéger les composants sensibles à la température, sans pour autant éteindre les luminaires
Classe de protection II
Degré de protection IP 65
Étanche à la poussière et protégé contre les jets d'eau
Résistance aux chocs mécaniques IK10
Protection contre les chocs mécaniques < 20 joules
 – Sigle de sécurité
 – Sigle de conformité
Prise au vent horizontale: 0,15 m²
Poids: 6,0 kg
Ce produit contient des sources lumineuses de classe d'efficacité énergétique C, D

Sicherheit

Für die Installation und für den Betrieb dieser Leuchte sind die nationalen Sicherheitsvorschriften zu beachten. Die Montage und Inbetriebnahme darf nur durch eine Elektrofachkraft erfolgen. Der Hersteller übernimmt keine Haftung für Schäden, die durch unsachgemäßen Einsatz oder Montage entstehen. Werden nachträglich Änderungen an der Leuchte vorgenommen, so gilt derjenige als Hersteller, der diese Änderungen vornimmt.

Leuchtmittel

Modul-Anschlussleistung	15,6 W
Leuchten-Anschlussleistung	18 W
Bemessungstemperatur	$t_a = 25\text{ °C}$
Umgebungstemperatur	$t_{a\text{ max}} = 45\text{ °C}$

77 150 K4

Modul-Bezeichnung	LED-0553/840 + LED-0554/840
Farbtemperatur	4000 K
Farbwiedergabeindex	CRI > 80
Modul-Lichtstrom	2860 lm
Leuchten-Lichtstrom	1585 lm
Leuchten-Lichtausbeute	88,1 lm/W

77 150 K3

Modul-Bezeichnung	LED-0553/830 + LED-0554/830
Farbtemperatur	3000 K
Farbwiedergabeindex	CRI > 80
Modul-Lichtstrom	2720 lm
Leuchten-Lichtstrom	1508 lm
Leuchten-Lichtausbeute	83,8 lm/W

Überspannungsschutz

Die in der Leuchte verbauten elektronischen Komponenten sind nach DIN EN 61547 gegen Überspannung geschützt. Um einen zusätzlichen Schutz z. B. vor Transienten etc. zu erreichen, empfehlen wir separate Überspannungsschutzkomponenten. Sie finden diese auf unserer Website unter www.bega.com.

Montage

Verbindungsleitung in Mast einführen. Leuchte aufsetzen und ausrichten. Leuchte so weit drehen, dass der Pfeil auf dem Leuchtenoberteil (Etikett „Vorne“) zur Verkehrsfläche zeigt. Seitliche Innensechskantschrauben fest anziehen. Anzugsdrehmoment = 12 Nm. Der elektrische Anschluss der Leuchte muss in entsprechender Schutzart und Schutzklasse mit geeigneten Anschlussklemmen (nicht im Lieferumfang enthalten) an der Leuchtenanschlussleitung erfolgen. Wir empfehlen hierzu die Verwendung der BEGA Anschlusskästen. Auf richtige Belegung der Anschlussleitung achten. Den Netzanschluss an der braunen (L) und blauen (N) Ader vornehmen. Der Anschluss der Steuerleitungen erfolgt über die beiden mit DALI gekennzeichneten Adern. Bei Nichtbelegung dieser Adern wird die Leuchte mit voller Lichtleistung betrieben.

Safety

The installation and operation of this luminaire are subject to national safety regulations. Installation and commissioning may only be carried out by a qualified electrician. The manufacturer accepts no liability for damage caused by improper use or installation. If subsequent modifications are made to the luminaire, the person responsible for these modifications shall be considered the manufacturer.

Lamp

Module connected wattage	15.6 W
Luminaire connected wattage	18 W
Rated temperature	$t_a = 25\text{ °C}$
Ambient temperature	$t_{a\text{ max}} = 45\text{ °C}$

77 150 K4

Module designation	LED-0553/840 + LED-0554/840
Colour temperature	4000 K
Colour rendering index	CRI > 80
Module luminous flux	2860 lm
Luminaire luminous flux	1585 lm
Luminaire luminous efficiency	88,1 lm/W

77 150 K3

Module designation	LED-0553/830 + LED-0554/830
Colour temperature	3000 K
Colour rendering index	CRI > 80
Module luminous flux	2720 lm
Luminaire luminous flux	1508 lm
Luminaire luminous efficiency	83,8 lm/W

Overvoltage protection

The electronic components installed in the luminaire are protected against overvoltage in accordance with DIN EN 61547. To achieve an additional protection against e. g. transients, etc. we recommend separate overvoltage protection components. You can find them on our website at www.bega.com.

Installation

Lead luminaire connecting cable into the pole. Put on and align luminaire. Turn the luminaire until the arrow onto the luminaire housing (label "Front") points towards the traffic area. Fix lateral hexagon socket head screws firmly. Torque = 12 Nm. The electrical connection of the luminaire must be made with the appropriate protection class and safety class using suitable connection terminals (not included in the scope of delivery) on the luminaire power supply cable. We recommend you use BEGA connection boxes for this purpose. Note correct configuration of the mains supply cable. The phase is connected to the brown wire (L) and the neutral conductor to the blue wire (N). The connection of the control cables is achieved by means of the both leads marked with DALI. In case these leads are not used the luminaire will be operated at full light output.

Sécurité

Pour l'installation et l'utilisation de ce luminaire, respecter les normes de sécurité nationales. L'installation et la mise en service ne doivent être effectuées que par un électricien agréé. Le fabricant décline toute responsabilité pour tout dommage résultant d'une mise en œuvre ou d'une installation inappropriée du produit. Si des modifications sont apportées ultérieurement au luminaire, l'intervenant sera considéré comme étant le fabricant.

Lampe

Puissance raccordée du module	15,6 W
Puissance raccordée du luminaire	18 W
Température de référence	$t_a = 25\text{ °C}$
Température d'ambiance	$t_{a\text{ max}} = 45\text{ °C}$

77 150 K4

Désignation du module	LED-0553/840 + LED-0554/840
Température de couleur	4000 K
Indice de rendu des couleurs	CRI > 80
Flux lumineux du module	2860 lm
Flux lumineux du luminaire	1585 lm
Rendement lum. du luminaire	88,1 lm/W

77 150 K3

Désignation du module	LED-0553/830 + LED-0554/830
Température de couleur	3000 K
Indice de rendu des couleurs	CRI > 80
Flux lumineux du module	2720 lm
Flux lumineux du luminaire	1508 lm
Rendement lum. du luminaire	83,8 lm/W

Protection contre les surtensions

Les composants électroniques installés dans le luminaire sont protégés contre la surtension conformément à la norme DIN EN 61547. Pour obtenir une protection supplémentaire contre la surtension, les tensions transitoires etc., nous proposons des composants de protection séparés. Vous les trouverez sur notre site web www.bega.com.

Installation

Introduire la câble de raccordement du luminaire dans le mât. Placer le luminaire sur le mât et ajuster. Tourner le luminaire jusqu'au moment où la flèche se trouvant dans le boîtier du luminaire (étiquette « avant ») soit dirigée vers la voie de circulation. Bien serrer les vis à six pans creux latérales. Moment de serrage = 12 Nm. Le raccordement électrique au câble de raccordement du luminaire doit être effectué avec des borniers appropriés (non fournis), selon l'indice et la classe de protection correspondants. Nous conseillons l'utilisation des boîtes de connexion BEGA. Veiller au bon adressage du câble de raccordement. La phase doit être raccordée au fil brun (L) et le conducteur neutre au fil bleu (N). Le raccordement des câbles de la commande est effectué avec les fils marqués DALI. Si les fils ne sont pas raccordés, le luminaire fonctionne sur la puissance maximale.

Austausch des LED-Moduls

Die Bezeichnung des LED-Moduls ist auf einem Etikett in der Leuchte vermerkt.
BEGA Ersatzmodule entsprechen in Lichtfarbe und Lichtleistung den ursprünglich verbauten Modulen. Der Austausch kann mit handelsüblichem Werkzeug durch qualifizierte Personen erfolgen.
Anlage spannungsfrei schalten.
Zum Öffnen der Leuchte
Innensechskantschraube (SW 6) im Leuchtenoberteil lösen und Leuchtenoberteil abnehmen.
Steckvorrichtung trennen.
Dichtungen überprüfen, ggf. ersetzen.
LED-Modul austauschen.
Montagehinweise des LED-Moduls beachten.
Steckerteil in Steckvorrichtung bis zum Anschlag eindrücken.
Leuchtenoberteil aufsetzen und befestigen.
Anzugsdrehmoment = 8 Nm.

Replacing the LED module

The designation of the LED module is noted on a label in the luminaire.
The light colour and light output of BEGA replacement modules correspond to those of the modules originally fitted. The module can be replaced by qualified persons using standard tools.
Disconnect the electrical installation.
To open the luminaire undo the hexagon socket head screw (wrench size 6) in the covering cap and remove covering cap.
Disconnect plug connection.
Check the gaskets and replace, if necessary.
Replace LED-Module.
Note installation instructions of the LED module.
Push plug into coupler as far as it will go.
Put on luminaire top and fix it.
Torque = 8 Nm.

Remplacement du module LED

La désignation du module LED est inscrite sur une étiquette apposée sur le luminaire.
Les modules de rechange BEGA correspondent aux modules d'origine en termes de couleur de lumière et de flux lumineux. Le module LED peut être remplacé par une personne qualifiée à l'aide d'outils disponibles dans le commerce.
Travailler hors tension.
Pour ouvrir le luminaire desserrer les vis à six pans creux (SW 6) et retirer le couvercle de fermeture. Soulever le cylindre synthétique et installer la lampe.
Débrancher le connecteur embrochable.
Vérifier et remplacer le joint le cas échéant.
Remplacer l'élément LED.
Respecter la fiche d'utilisation du module LED.
Enfoncer la fiche dans le connecteur embrochable jusqu'à la butée.
Poser et fixer le couvercle de fermeture.
Moment de serrage = 8 Nm.

Reinigung · Pflege

Leuchte regelmäßig mit lösungsmittelfreien Reinigungsmitteln von Schmutz und Ablagerungen säubern.
Dafür keinen Hochdruckreiniger verwenden.

Cleaning · Maintenance

Clean luminaire regularly with solvent-free cleansers from dirt and deposits.
Do not use high pressure cleaners.

Nettoyage · Entretien

Nettoyer régulièrement le luminaire des dépôts et des souillures avec des produits de nettoyage ne contenant pas de solvants.
Ne pas utiliser de nettoyeur haute pression.

Ergänzungsteile

Für diese Leuchte empfehlen wir folgende BEGA Lichtmaste:

Konische Maste aus Aluminium, lackiert mit Tür und C-Schiene

70 913 Mast mit Erdstück	H 3500 mm
70 914 Mast mit Erdstück	H 4000 mm
70 725 Mast mit Erdstück	H 4500 mm
70 915 Mast mit Erdstück	H 5000 mm

70 789 Mast mit Fußplatte	H 3500 mm
70 791 Mast mit Fußplatte	H 4000 mm
70 792 Mast mit Fußplatte	H 4500 mm
70 794 Mast mit Fußplatte	H 5000 mm

Zylindrisch abgesetzte Maste aus Aluminium lackiert · mit Tür und C-Schiene

70 901 Mast mit Erdstück	H 4000 mm
70 903 Mast mit Erdstück	H 5000 mm

70 900 Mast mit Fußplatte	H 4000 mm
70 902 Mast mit Fußplatte	H 5000 mm

Passende Anschlusskästen finden Sie in den Gebrauchsanweisungen der Lichtmaste.

Accessories

For this luminaire we recommend the following BEGA luminaire poles:

Tapered aluminium poles, lacquered with access door and C-clamp

70 913 Pole with anch.section	H 3500 mm
70 914 Pole with anch.section	H 4000 mm
70 725 Pole with anch.section	H 4500 mm
70 915 Pole with anch.section	H 5000 mm

70 789 Pole with baseplate	H 3500 mm
70 791 Pole with baseplate	H 4000 mm
70 792 Pole with baseplate	H 4500 mm
70 794 Pole with baseplate	H 5000 mm

Cylindrically stepped aluminium poles lacquered · with door und C rail

70 901 Pole with anch.section	H 4000 mm
70 903 Pole with anch.section	H 5000 mm

70 900 Pole with baseplate	H 4000 mm
70 902 Pole with baseplate	H 5000 mm

Please see the instructions for use of the luminaire poles for suitable connection boxes.

Accessoires

Pour ce luminaire nous recommandons les mâts BEGA suivants :

Mâts coniques en aluminium, laqués avec porte et rail de montage

70 913 Mât avec pièce ent.	H 3500 mm
70 914 Mât avec pièce ent.	H 4000 mm
70 725 Mât avec pièce ent.	H 4500 mm
70 915 Mât avec pièce ent.	H 5000 mm

70 789 Mât sur platine	H 3500 mm
70 791 Mât sur platine	H 4000 mm
70 792 Mât sur platine	H 4500 mm
70 794 Mât sur platine	H 5000 mm

Mâts cylindriques étagés en aluminium laqués · avec porte et rail de montage

70 901 Mât avec pièce ent.	H 4000 mm
70 903 Mât avec pièce ent.	H 5000 mm

70 900 Mât sur platine	H 4000 mm
70 902 Mât sur platine	H 5000 mm

Vous trouverez les boîtes de connexion correspondants dans les fiches d'utilisation des mâts.

Ersatzteile

Kunststoffabdeckung	15 000 435
LED-Netzteil	DEV-0485/700i
LED-Modul 3000 K	LED-0553/830
LED-Modul 4000 K	LED-0553/840
LED-Modul 3000 K	LED-0554/830
LED-Modul 4000 K	LED-0554/840
Reflektor	76 001 422
Dichtung Dachverschraubung	83 000 502
Dichtung Gehäuse	83 001 521
Dichtung Dach	83 001 530

Spares

Synthetic cover	15 000 435
LED power supply unit	DEV-0485/700i
LED module 3000 K	LED-0553/830
LED module 4000 K	LED-0553/840
LED module 3000 K	LED-0554/830
LED module 4000 K	LED-0554/840
Reflector	76 001 422
Gasket screw connection roof	83 000 502
Gasket housing	83 001 521
Gasket top	83 001 530

Pièces de rechange

Cache synthétique	15 000 435
Bloc d'alimentation LED	DEV-0485/700i
Module LED 3000 K	LED-0553/830
Module LED 4000 K	LED-0553/840
Module LED 3000 K	LED-0554/830
Module LED 4000 K	LED-0554/840
Réflecteur	76 001 422
Joint de la fermeture du couvercle	83 000 502
Joint du boîtier	83 001 521
Joint du toit	83 001 530