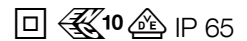


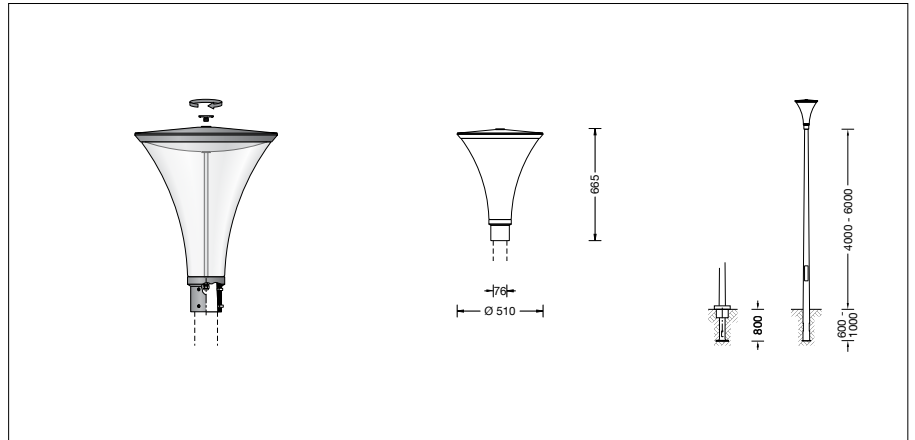
BEGA**77 151**

Aufsatzleuchte



Projekt · Referenznummer

Datum



Produktdatenblatt

Anwendung

Aufsatzleuchte mit asymmetrisch-bandförmiger Lichtstärkeverteilung.
Für Lichtpunkthöhen von 4000 - 6000 mm.

Produktbeschreibung

Leuchte besteht aus Aluminiumguss, Aluminium und Edelstahl
Beschichtungstechnologie BEGA Unidure®
Kunststoffabdeckung klar
Silikondichtung
Reflektor aus eloxiertem Reinstaluminium
Für Mastzopf \varnothing 76 mm
Einstecktiefe 110 mm
Anschlussleitung X05BQ-F 4 x 1 mm²
Leitungslänge 6 m
BEGA Ultimate Driver®
LED-Netzteil
220-240 V \sim 0/50-60 Hz
DC 176-264 V
DALI-steuerbar
Anzahl der DALI-Adressen: 1
Zwischen Netz- und Steuerleitungen ist eine Basisisolierung vorhanden
BEGA Thermal Control®
Temporäre thermische Regulierung der Leuchtenleistung zum Schutz temperatur-empfindlicher Bauteile, ohne die Leuchte abzuschalten
Schutzklasse II
Schutzart IP 65
Staubdicht und Schutz gegen Strahlwasser
Schlagfestigkeit IK10
Schutz gegen mechanische Schläge < 20 Joule

CE – Konformitätszeichen
Horizontale Windangriffsfläche: 0,15 m²
Gewicht: 8,6 kg
Dieses Produkt enthält Lichtquellen der Energieeffizienzklasse(n) B, C

Leuchtmittel

Modul-Anschlussleistung 23,2 W
Leuchten-Anschlussleistung 25,8 W
 Bemessungstemperatur $t_a = 25 \text{ }^\circ\text{C}$
Umgebungstemperatur $t_{a \text{ max}} = 55 \text{ }^\circ\text{C}$

77 151 K4

Modul-Bezeichnung LED-0469/840 + LED-0472/840
Farbtemperatur 4000 K
Farbwiedergabeindex CRI > 80
Modul-Lichtstrom 4640 lm
Leuchten-Lichtstrom 2591 lm
Leuchten-Lichtausbeute 100,4 lm/W

77 151 K3

Modul-Bezeichnung LED-0469/830 + LED-0472/830
Farbtemperatur 3000 K
Farbwiedergabeindex CRI > 80
Modul-Lichtstrom 4500 lm
Leuchten-Lichtstrom 2513 lm
Leuchten-Lichtausbeute 97,4 lm/W

Lebensdauer · Umgebungstemperatur

Bemessungstemperatur $t_a = 25 \text{ }^\circ\text{C}$
LED-Netzteil: > 50.000 h
LED-Modul: > 200.000 h (L80 B50)
100.000 h (L90 B50)

Umgebungstemperatur max. $t_a = 55 \text{ }^\circ\text{C}$ (100 %)

LED-Netzteil: 50.000 h
LED-Modul: 37.000 h (L80 B50)
56.000 h (L70 B50)

Lichttechnik

Leuchtendaten für das Lichttechnische Berechnungsprogramm DIALux für Außenbeleuchtung, Straßenbeleuchtung und Innenbeleuchtung, sowie Leuchtendaten im EULUMDAT- und im IES-Format finden Sie auf der BEGA Website unter www.bega.com.

Einschaltstrom

Einschaltstrom: 5 A / 100 μs
Maximale Anzahl Leuchten dieser Bauart je Leitungsschutzschalter:
B 10A: 28 Leuchten
B 16A: 45 Leuchten
C 10A: 28 Leuchten
C 16A: 48 Leuchten

Lichtstromanteile

Lichtstromanteil oberer Halbraum 2,7 %
Lichtstromanteil unterer Halbraum 97,3 %

BUG-Rating nach IES TM-15-07: 1-2-1

CEN Flux Code nach EN 13032-2: 37-73-93-97-100-3-8-27-3

Ergänzungsteile

Für diese Leuchte empfehlen wir folgende BEGA Lichtmaste:

Konische Maste aus Aluminium, lackiert mit Tür und C-Schiene
70914 Mast mit Erdstück H 4000 mm
70725 Mast mit Erdstück H 4500 mm
70915 Mast mit Erdstück H 5000 mm
70916 Mast mit Erdstück H 6000 mm
70791 Mast mit Fußplatte H 4000 mm
70792 Mast mit Fußplatte H 4500 mm
70794 Mast mit Fußplatte H 5000 mm

Zylindrisch abgesetzte Maste aus Stahl lackiert · mit Tür und C-Schiene
71202 Mast mit Erdstück H 4000 mm
71204 Mast mit Erdstück H 5000 mm
71206 Mast mit Erdstück H 6000 mm

Passende Anschlusskästen finden Sie in den Gebrauchsanweisungen der Lichtmaste.

Bestellnummer 77 151

LED-Farbtemperatur wahlweise 4000 K oder 3000 K

4000 K – Bestellnummer + **K4**
3000 K – Bestellnummer + **K3**

Farbe wahlweise Grafit oder Silber
Grafit – Bestellnummer
Silber – Bestellnummer + **A**

Lichtverteilung

