

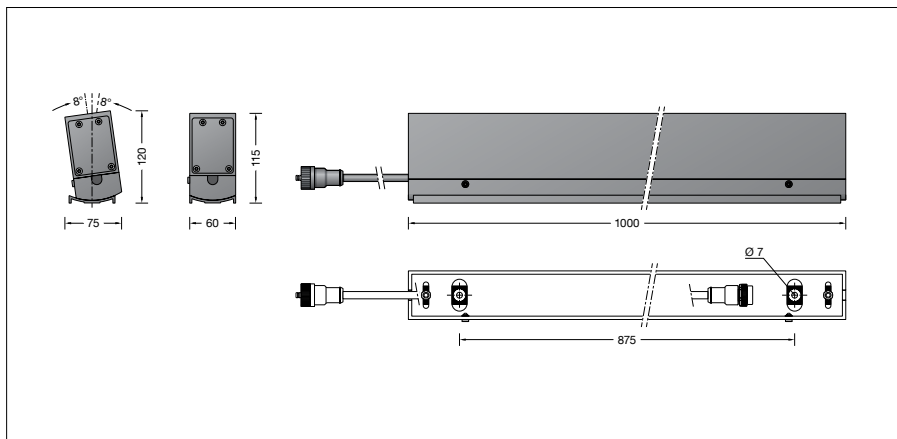
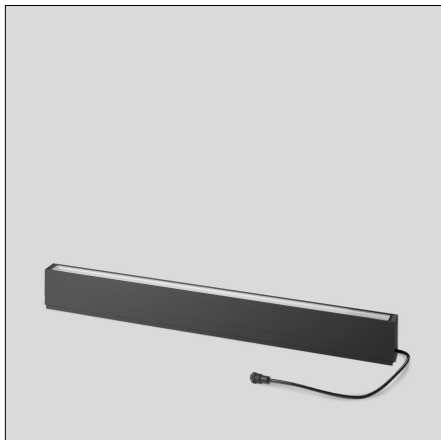
BEGA**77 157**

Fassadenscheinwerfer



Projekt · Referenznummer

Datum



Produktdatenblatt

Produktbeschreibung

Scheinwerfer besteht aus Aluminiumguss, Aluminium und Edelstahl
 Beschichtungstechnologie BEGA Unidure®
 Farbe Grafit oder Silber
 Sicherheitsglas klar
 Silikondichtung
 Reflektor aus eloxiertem Reinaluminium
 Anstellwinkel einstellbar in 2°-Stufen von -8° bis 8°
 2 Befestigungsbohrungen \varnothing 7 mm
 Abstand 875 mm
 0,5 m Leitung mit 5-poliger Steckverbindung
 Erfüllt Flicker-Anforderungen gemäß IEEE 1789, DIN IEC/TR 63158, DIN IEC/TR 61547-1
 LED-Netzteil
 220-240 V \sim 0/50-60 Hz
 DC 176-276 V
 Im Gleichspannungsbetrieb wird die LED-Leistung auf 15 % begrenzt
 DALI-steuerbar
 Anzahl der DALI-Adressen: 1
 Zwischen Netz- und Steuerleitungen ist eine Basisisolierung vorhanden
 BEGA Thermal Control®
 Temporäre thermische Regulierung der Leuchtenleistung zum Schutz temperatur-empfindlicher Bauteile, ohne die Leuchte abzuschalten
 Schutzklasse I
 Schutzart IP 65
 Staubdicht und Schutz gegen Strahlwasser
 Schlagfestigkeit IK06
 Schutz gegen mechanische Schläge < 1 Joule
 – Sicherheitszeichen
 – Konformitätszeichen
 Gewicht: 5,5 kg
 Dieses Produkt enthält Lichtquellen der Energieeffizienzklasse(n) C

Anwendung

Fassadenscheinwerfer mit asymmetrischer Lichtstärkeverteilung.
 Der Anstellwinkel der Leuchten ist in 2°-Stufen von -8° bis 8° einstellbar.
 Die Leuchten können aneinander zu einem durchgängigen Lichtband montiert werden.
 Mit einfachen 5-poligen Steckverbindungen wird die elektrische Verbindung zur nächsten Leuchte erstellt.

Leuchtmittel

Modul-Anschlussleistung	25,2 W
Leuchten-Anschlussleistung	28 W
Bemessungstemperatur	$t_a = 25^\circ\text{C}$
Umgebungstemperatur	$t_{a\text{ max}} = 55^\circ\text{C}$

77 157 K4

Modul-Bezeichnung	2x LED-0928/840
Farbtemperatur	4000 K
Farbwiedergabeindex	CRI > 80
Modul-Lichtstrom	5020 lm
Leuchten-Lichtstrom	2164 lm
Leuchten-Lichtausbeute	77,3 lm/W

77 157 K3

Modul-Bezeichnung	2x LED-0928/830
Farbtemperatur	3000 K
Farbwiedergabeindex	CRI > 80
Modul-Lichtstrom	4890 lm
Leuchten-Lichtstrom	2108 lm
Leuchten-Lichtausbeute	75,3 lm/W

Lebensdauer · Umgebungstemperatur

Bemessungstemperatur $t_a = 25^\circ\text{C}$	
LED-Netzteil:	> 50.000 h
LED-Modul:	> 200.000 h (L80 B50) 100.000 h (L90 B50)

Umgebungstemperatur max. $t_a = 55^\circ\text{C}$ (100 %)

LED-Netzteil:	50.000 h
LED-Modul:	> 200.000 h (L80 B50) 100.000 h (L90 B50)

Lichttechnik

Asymmetrische Lichtstärkeverteilung
 Halbstreuwinkel 46/77°
 Leuchtendaten für das Lichttechnische Berechnungsprogramm DIALux für Außenbeleuchtung, Straßenbeleuchtung und Innenbeleuchtung, sowie Leuchtendaten im EULUMDAT und im IES-Format finden Sie auf der BEGA Website www.bega.com.

Einschaltstrom

Einschaltstrom: 18 A / 200 μs
 Maximale Anzahl Leuchten dieser Bauart je Leitungsschutzschalter:
 B 10 A: 20 Leuchten
 B 16 A: 31 Leuchten
 C 10 A: 32 Leuchten
 C 16 A: 52 Leuchten

Ergänzungsteile

70 555 Anschlussdose
71 037 Verbindungsleitung 2 m
70 556 Verbindungsleitung 5 m
70 557 Verbindungsleitung 10 m

71 036 Wandausleger
71 064 Anschlussdose für die Montage mittels Wandausleger

Zu den Ergänzungsteilen gibt es eine gesonderte Gebrauchsanweisung.

Bestellnummer 77 157

LED-Farbtemperatur wahlweise 4000 K oder 3000 K
 4000 K – Bestellnummer + **K4**
 3000 K – Bestellnummer + **K3**
 Farbe wahlweise Grafit oder Silber
 Grafit – Bestellnummer
 Silber – Bestellnummer + **A**

Lichtverteilung

