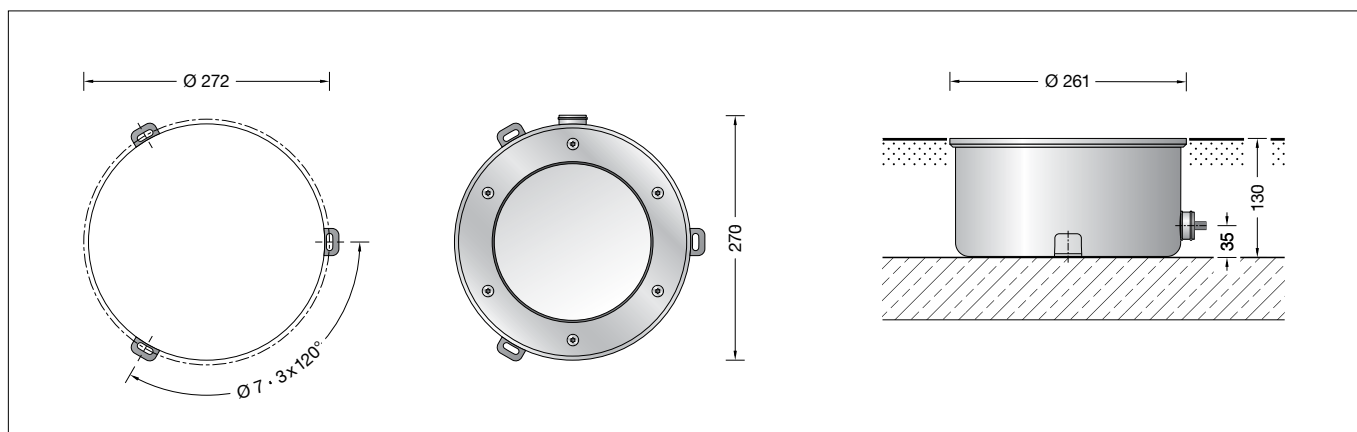


BEGA**77 163**

Bodeneinbauleuchte
In-ground luminaire
Luminaire à encastrer



Gebrauchsanweisung

Anwendung

Orientierungsleuchte mit geringer Einbautiefe für den flächenbündigen Einbau in befestigte Flächen, Wege und Plätze. Überrollbar von Fahrzeugen mit luftgefüllten Reifen.

Bitte beachten Sie:

In Fahrspuren, wo die Leuchte horizontalen Kräften durch Bremsen, Beschleunigen und Richtungswechsel ausgesetzt ist, darf die Leuchte nicht eingesetzt werden. Für begehbare öffentliche Bereiche empfehlen wir rutschhemmendes Glas – siehe Ergänzungsteile.

Produktbeschreibung

Abdeckring und Leuchtengehäuse aus Edelstahl und Edelstahlguss
Werkstoff-Nr. 1.4301
Sicherheitsglas weiß
1,8 m wasserbeständige Anschlussleitung 07RN8-F 3G 1[□] mit eingebautem Wasserstopper und 1,2 m PVC Installationsrohr BEGA Ultimate Driver®
LED-Netzteil
220-240 V ~ 0/50-60 Hz
DC 176-264 V
BEGA Thermal Switch®
Temporäre thermische Abschaltung zum Schutz temperaturempfindlicher Bauteile
Schutzklasse I
Schutzart IP 68 10 m
Staubdicht und druckwasserdicht
Maximale Eintauchtiefe 10 m
Nicht für den dauerhaften Betrieb unter Wasser geeignet
Druckbelastung 3.000 kg (~30 kN)
Schlagfestigkeit IK10
Schutz gegen mechanische Schläge < 20 Joule
Maximale Oberflächentemperatur 20 °C (gemessen nach EN 60598 bei ta 15 °C)
 – Sicherheitszeichen
 – Konformitätszeichen
Gewicht: 7,0 kg
Dieses Produkt enthält Lichtquellen der Energieeffizienzklasse(n) C

Instructions for use

Application

Recessed location luminaire with low installation depth for flush-mounting installation in compacted surfaces, paths and open areas. Drive-over luminaire for vehicles with pneumatic tyres.

Please note:

Luminaire must not be used for installation in road lanes, where the fixture is exposed to a horizontal strain due to braking, acceleration and change of direction. For walk-through public areas, we recommend skid-blocking glass – see accessories.

Product description

Cover ring Luminaire housing made of stainless steel and cast stainless steel
Steel grade number 1.4301
Safety glass, white
1,8 m water-resistant connecting cable 07RN8-F 3G 1[□] with implemented water stopper and 1.2 m PVC cable conduit BEGA Ultimate Driver®
LED power supply unit
220-240 V ~ 0/50-60 Hz
DC 176-264 V
BEGA Thermal Switch®
Temporary thermal shutdown to protect temperature-sensitive components
Safety class I
Protection class IP 68 10 m
Dust-tight and water pressure tight
Maximum submersion depth 10 m
Not suitable for permanent operation under water
Pressure load 3,000 kg (~30 kN)
Impact strength IK10
Protection against mechanical impacts < 20 joule
Maximum surface temperature 20 °C (measured according to EN 60598 of ta 15 °C)
 – Safety mark
 – Conformity mark
Weight: 7.0 kg
This product contains light sources of energy efficiency class(es) C

Fiche d'utilisation

Utilisation

Luminaire d'orientation à faible profondeur d'encastrement, pour encastrement à fleur de sol dans les surfaces stabilisées. Autorisant le roulement de véhicules équipés de pneumatiques.

Attention :

Le luminaire ne doit pas être installé dans des voies de circulation où il serait soumis à des sollicitations mécaniques horizontales provoquées par des freinages, des accélérations et des changements de direction. Nous recommandons pour les lieux publics à circulation piétonne l'utilisation d'un verre antidérapant – voir accessoires.

Description du produit

Anneau de finition et boîtier du luminaire fabriqués en acier inoxydable et fonte d'acier inoxydable
Matériau No. 1.4301
Verre de sécurité blanc
1,8 m câble de raccordement résistant à l'eau 07RN8-F 3G 1[□] avec stoppe-eau incorporé et 1,2 m de gaine de passage de câble PVC BEGA Ultimate Driver®
Bloc d'alimentation LED
220-240 V ~ 0/50-60 Hz
DC 176-264 V
BEGA Thermal Switch®
Interruption thermique temporaire pour protéger les composants sensibles à la température
Classe de protection I
Degré de protection IP 68 10 m
Étanche à la poussière et à l'immersion
Profondeur maximale d'immersion 10 m
N'est pas approprié au fonctionnement permanent sous l'eau
Pression 3.000 kg (~30 kN)
Résistance aux chocs mécaniques IK10
Protection contre les chocs mécaniques < 20 joules
Température de surface maximale 20 °C (mesurée selon EN 60598 de ta 15 °C)
 – Sigle de sécurité
 – Sigle de conformité
Poids: 7,0 kg
Ce produit contient des sources lumineuses de classe d'efficacité énergétique C

Überspannungsschutz

Die in der Leuchte verbauten elektronischen Komponenten sind nach DIN EN 61547 gegen Überspannung geschützt.

Um einen zusätzlichen Schutz z. B. vor Transienten etc. zu erreichen, empfehlen wir separate Überspannungsschutzkomponenten. Sie finden diese auf unserer Website unter www.bega.com.

Sicherheit

Für die Installation und für den Betrieb dieser Leuchte sind die nationalen Sicherheitsvorschriften zu beachten. Die Montage und Inbetriebnahme darf nur durch eine Elektrofachkraft erfolgen. Wir empfehlen die bauseitige Absicherung über einen Fehlerstrom-Schutzschalter. Der Hersteller übernimmt keine Haftung für Schäden, die durch unsachgemäßen Einsatz oder Montage entstehen. Werden nachträglich Änderungen an der Leuchte vorgenommen, so gilt derjenige als Hersteller, der diese Änderungen vornimmt.

Leuchtmittel

Modul-Anschlussleistung	3,9 W
Leuchten-Anschlussleistung	5 W
Bemessungstemperatur	$t_a = 25\text{ °C}$
Umgebungstemperatur	$t_{a\text{ max}} = 50\text{ °C}$
Bei Einbau in Dämmung	$t_{a\text{ max}} = 35\text{ °C}$

77 163 K27

Modul-Bezeichnung	LED-0794/827
Farbtemperatur	2700 K
Farbwiedergabeindex	CRI > 80
Modul-Lichtstrom	725 lm
Leuchten-Lichtstrom	93 lm
Leuchten-Lichtausbeute	18,6 lm/W

77 163 K3

Modul-Bezeichnung	LED-0794/830
Farbtemperatur	3000 K
Farbwiedergabeindex	CRI > 80
Modul-Lichtstrom	750 lm
Leuchten-Lichtstrom	97 lm
Leuchten-Lichtausbeute	19,4 lm/W

77 163 K4

Modul-Bezeichnung	LED-0794/840
Farbtemperatur	4000 K
Farbwiedergabeindex	CRI > 80
Modul-Lichtstrom	770 lm
Leuchten-Lichtstrom	99 lm
Leuchten-Lichtausbeute	19,8 lm/W

Vor der Montage zu beachten:

Um die maximale Druckbelastung der Leuchte von 3.000 kg (~30 kN) aufnehmen zu können, ist die Errichtung eines Fundamentes erforderlich.

Die Druckbelastung wird über das Leuchtengehäuse auf das bauseits zu erstellende Fundament übertragen.

Die Gründung muss auf festem Untergrund erfolgen.

Um eine sichere Standfestigkeit zu erreichen, muss das Leuchtengehäuse einbetoniert werden.

Montage

Leuchtengehäuse auf Fundament (wie zuvor beschrieben) positionieren und mit beiliegendem oder anderem geeigneten Befestigungsmaterial befestigen. Der elektrische Anschluss muss bauseits in entsprechender Schutzart und Schutzklasse an der Leuchtenanschlussleitung erfolgen. Wir empfehlen hierzu die Verwendung der Verteilerdose **70 730** oder **71 053**. Dabei auf richtige Belegung der Anschlussleitung achten. Der Anschluss der Phase erfolgt an der braunen Ader (L), der Neutraleiter an der blauen Ader (N) und der Schutzleiter an der grün-gelben Ader (\oplus).

Nach Fertigstellen der Bodenarbeiten Schutzfolie von Leuchtenabdeckung abziehen.

Overvoltage protection

The electronic components installed in the luminaire are protected against overvoltage in accordance with DIN EN 61547.

To achieve an additional protection against e. g. transients, etc. we recommend separate overvoltage protection components. You can find them on our website at www.bega.com.

Safety

The installation and operation of this luminaire are subject to national safety regulations. Installation and commissioning may only be carried out by a qualified electrician. We recommend fuse protection via a residual current circuit breaker to be provided by the customer. The manufacturer accepts no liability for damage caused by improper use or installation. If subsequent modifications are made to the luminaire, the person responsible for these modifications shall be considered the manufacturer.

Lamp

Module connected wattage	3,9 W
Luminaire connected wattage	5 W
Rated temperature	$t_a = 25\text{ °C}$
Ambient temperature	$t_{a\text{ max}} = 50\text{ °C}$
When installed in heat-insulating material	$t_{a\text{ max}} = 35\text{ °C}$

77 163 K27

Module designation	LED-0794/827
Colour temperature	2700 K
Colour rendering index	CRI > 80
Module luminous flux	725 lm
Luminaire luminous flux	93 lm
Luminaire luminous efficiency	18,6 lm/W

77 163 K3

Module designation	LED-0794/830
Colour temperature	3000 K
Colour rendering index	CRI > 80
Module luminous flux	750 lm
Luminaire luminous flux	97 lm
Luminaire luminous efficiency	19,4 lm/W

77 163 K4

Module designation	LED-0794/840
Colour temperature	4000 K
Colour rendering index	CRI > 80
Module luminous flux	770 lm
Luminaire luminous flux	99 lm
Luminaire luminous efficiency	19,8 lm/W

Notice prior to installation:

To accept the maximum pressure load of 3,000 kg (~30 kN) a proper foundation must be provided by the customer.

The pressure load is transferred to the foundation by this luminaire housing provided at site.

The foundation must be carried out on firm subgrade.

In order to obtain a firm stability, the luminaire housing must be firmly concreted in.

Installation

Position luminaire housing on the foundation (as described above) and fix it with enclosed or any other suitable fixing material. The electrical connection at the luminaire connecting cable must be carried out on site according to the protection class and safety class. We recommend to use a distribution box **70 730** or **71 053**.

Note correct configuration of the mains supply cable.

The phase is connected to the brown wire (L), the neutral conductor to the blue wire (N) and earth conductor at the green-yellow (\oplus) wire.

After finishing the ground works remove protection foil from the luminaire cover.

Protection contre les surtensions

Les composants électroniques installés dans le luminaire sont protégés contre la surtension conformément à la norme DIN EN 61547.

Pour obtenir une protection supplémentaire contre la surtension, les tensions transitoires etc., nous proposons des composants de protection séparés. Vous les trouverez sur notre site web www.bega.com.

Sécurité

Pour l'installation et l'utilisation de ce luminaire, respecter les normes de sécurité nationales. L'installation et la mise en service ne doivent être effectuées que par un électricien agréé. Nous recommandons la protection sur site par un disjoncteur différentiel.

Le fabricant décline toute responsabilité pour tout dommage résultant d'une mise en œuvre ou d'une installation inappropriée du produit. Si des modifications sont apportées ultérieurement au luminaire, l'intervenant sera considéré comme étant le fabricant

Lampe

Puissance raccordée du module	3,9 W
Puissance raccordée du luminaire	5 W
Température de référence	$t_a = 25\text{ °C}$
Température d'ambiance	$t_{a\text{ max}} = 50\text{ °C}$
Installation dans un matériau d'isolation	$t_{a\text{ max}} = 35\text{ °C}$

77 163 K27

Désignation du module	LED-0794/827
Température de couleur	2700 K
Indice de rendu des couleurs	CRI > 80
Flux lumineux du module	725 lm
Flux lumineux du luminaire	93 lm
Rendement lum. du luminaire	18,6 lm/W

77 163 K3

Désignation du module	LED-0794/830
Température de couleur	3000 K
Indice de rendu des couleurs	CRI > 80
Flux lumineux du module	750 lm
Flux lumineux du luminaire	97 lm
Rendement lum. du luminaire	19,4 lm/W

77 163 K4

Désignation du module	LED-0794/840
Température de couleur	4000 K
Indice de rendu des couleurs	CRI > 80
Flux lumineux du module	770 lm
Flux lumineux du luminaire	99 lm
Rendement lum. du luminaire	19,8 lm/W

A vérifier avant l'installation :

Pour que le luminaire puisse supporter la pression maximale de 3.000 kg (~30 kN) il doit impérativement être fixé sur un massif de fondation.

La pression est transmise par le boîtier du luminaire sur une fondation solide qui est à prévoir sur le site.

Le massif de fondation doit être réalisé sur un sol stabilisé.

Afin d'assurer une bonne stabilité, le boîtier du luminaire doit être coulé dans du béton.

Installation

Positionner et fixer le boîtier du luminaire sur le massif de fondation avec le matériel de fixation fourni ou tout autre matériel approprié (voir instructions ci-dessus). Le raccordement électrique doit être effectué sur le site dans le degré et la classe de protection correspondant au câble de raccordement.

Nous recommandons l'utilisation d'une boîte de dérivation **70 730** ou **71 053**.

Veiller au bon adressage du câble de raccordement. La phase doit être raccordée au fil brun (L) et le neutre au fil bleu (N) et la terre au fil vert-jaune (\oplus).

Après la finition des travaux de terrassement enlever la pellicule protectrice sur le couvercle de finition.

Bitte beachten Sie:

Den im Leuchtengehäuse befindlichen Trockenmittelbeutel nicht entfernen. Er dient zur Aufnahme von Restfeuchtigkeit.

Austausch des LED-Moduls

Die Bezeichnung des LED-Moduls ist auf einem Etikett in der Leuchte vermerkt. BEGA Ersatzmodule entsprechen in Lichtfarbe und Lichtleistung den ursprünglich verbauten Modulen. Der Austausch kann mit handelsüblichem Werkzeug durch qualifizierte Personen erfolgen. Anlage spannungsfrei schalten. Schlüsselöffnungen im Kopf der Schrauben von Schmutz und Ablagerungen säubern. Dafür keinen Hochdruckreiniger verwenden. Leuchte öffnen und reinigen. Nur lösungsmittelfreie Reinigungsmittel verwenden. Das Leuchtengehäuse muss vollständig sauber und absolut trocken sein. LED-Modul austauschen. Bitte beachten Sie die Montageanleitung des LED-Moduls. Alle Schrauben und Gewinde auf gute Gangbarkeit überprüfen und einfetten. Dichtung überprüfen, ggf. ersetzen. Ein gebrochenes Glas muss ersetzt werden. Glas mit Dichtung mit der abgestuften Seite nach oben in das Leuchtengehäuse einlegen. Auf richtigen Sitz des Glases im Dichtungsbett achten. Abdeckung auf Glasstufe aufsetzen und mit Schrauben über Kreuz fest anziehen. Anzugsdrehmoment = 5 Nm.

Reinigung · Pflege

Nach der Montage der Leuchte ist eine Erstreinigung notwendig. Bauschmutz, Rückstände von Haftklebern, Farbspritzer und Flugrost müssen rückstandsfrei entfernt werden. Keinesfalls dürfen zur Reinigung Hochdruckreiniger und Werkzeuge aus normalem Stahl, Stahlbürsten oder Stahlwolle verwendet werden, da sich dadurch Fremdrost bildet. Bei Anwendung von Edelstahlreinigern sind deren Gebrauchshinweise genau zu beachten. Für alle Reinigungsmittel gilt, dass sie frei von Salzsäure und Chloriden sein müssen. Wir empfehlen eine regelmäßige Reinigung der Leuchten.

Ergänzungsteile

14000257R Rutschhemmendes Glas BEGA rutschhemmende Gläser mit der höchsten Bewertungsstufe R 13 nach DIN 51130 können ohne Einschränkung für alle öffentliche Bereiche eingesetzt werden. Abriebfestigkeit nach EN ISO 10545-7 Klasse 3

70 730 Verteilerdose für den Einbau ins Erdreich mit 7 Leitungseinführungen Klemme 5 x 4[□]

Es gibt dazu eine gesonderte Gebrauchsanweisung.

Please note:

Do not remove the desiccant bag from the luminaire housing. It is needed to remove residual moisture.

Replacing the LED module

The designation of the LED module is noted on a label in the luminaire. The light colour and light output of BEGA replacement modules correspond to those of the modules originally fitted. The module can be replaced by qualified persons using standard tools. Disconnect the electrical installation. The LED module of this luminaire may only be exchanged by the manufacturer or by one of his assigned service technicians or a comparable qualified person. Clean dirt and deposits from key openings of screw head. Do not use a high pressure cleaner. Open the luminaire and clean. Use only solvent-free cleaners. The luminaire housing must be completely clean and absolutely dry. Replace LED module. Please follow the installation instructions for the LED module. Check all screws and threads thoroughly and grease them. Check the gasket and replace, if necessary. A broken glass must be replaced. Insert glass with gasket with stepped side turned upward into the luminaire housing. Make sure that the glass is correctly positioned in the gasket bed. Place trim ring onto glass step and tighten screws crosswise. Torque = 5 Nm.

Cleaning · Maintenance

After installation, the luminaire should first be cleaned. Building dust, residues from contact adhesives, paint splashes and rust film must be completely removed. Never use high pressure cleaners and cleaning implements made of normal steel, steel brushes or steel wool because they cause extraneous rust to form. When using stainless steel cleaners, please read the directions carefully. Cleaning agents containing hydrochloric acid and chlorides should never be used. We recommend cleaning the luminaires regularly.

Accessories

14000257R Skid-blocking glass BEGA skid-blocking glass with the highest rating R 13 according to DIN 51130 can be used without restriction for all public areas. Abrasion resistance according to EN ISO 10545-7 Class 3

70 730 Distribution box for installation in soil with 7 cable entries Connection terminals 5 x 4[□]

A separate instructions for use can be provided upon request.

Attention :

Ne pas retirer le sachet de dessiccant présent dans l'armature du luminaire. Il sert à absorber l'humidité résiduelle.

Remplacement du module LED

La désignation du module LED est inscrite sur une étiquette apposée sur le luminaire. Les modules de rechange BEGA correspondent aux modules d'origine en termes de couleur de lumière et de flux lumineux. Le module LED peut être remplacé par une personne qualifiée à l'aide d'outils disponibles dans le commerce. Travailler hors tension. Débarrasser les têtes des vis de toute saoullure ou dépôts éventuels. Ne pas utiliser de nettoyeur haute pression. Ouvrir et nettoyer le luminaire. N'utiliser que des produits d'entretien appropriés. Le boîtier doit être entièrement propre et absolument sec. Remplacer l'élément LED. Respecter la fiche d'utilisation du module LED. Vérifier et graisser toutes les vis et les filetages. Vérifier et remplacer le joint le cas échéant. Un verre endommagé doit être remplacé. Installer le verre avec le joint (avec l'épaulement du verre positionné vers le haut) dans le boîtier du luminaire. Veiller au bon emplacement du verre dans la gorge du joint. Poser l'anneau sur l'épaulement du verre et serrer en croix et fermement les vis. Moment de serrage = 5 Nm.

Nettoyage · Entretien

Un premier nettoyage doit être fait dès l'installation du produit. Toutes les impuretés de chantier doivent être enlevées: salissures, laitance de ciment, colle, peinture etc. Pour le nettoyage, ne jamais utiliser de nettoyeurs haute pression et d'outils en acier normal (par exemple: brosse ou tampon métallique). En effet, le contact entre les deux aciers provoquerait un point de rouille parasite. Lors de l'utilisation de nettoyants spécifiques il faut suivre scrupuleusement les instructions du fabricant. Afin d'éviter coloration, décoloration ou corrosion, il est impératif qu'aucun nettoyeur utilisé ne contienne de l'acide chlorhydrique. Nous recommandons un nettoyage régulier.

Accessoires

14000257R Verre antidérapant Les verres antidérapants BEGA avec le coefficient maximal R 13, selon DIN 51130 peuvent être utilisés sans restrictions dans toutes les zones publiques à circulation piétonne. Résistance à l'abrasion selon EN ISO 10545-7 Classe 3

70 730 Boîte de dérivation pour encastrement dans le sol avec 7 entrées de câble Borniers 5 x 4[□]

Une fiche d'utilisation pour ce boîtier est disponible.

Ersatzteile

Ersatzglas	14 000 257
Ersatzglas rutschhemmend	14 000 257 R
LED-Netzteil	DEV-0303/350
LED-Modul 2700K	LED-0794/827
LED-Modul 3000K	LED-0794/830
LED-Modul 4000K	LED-0794/840
Dichtung Glas	83 001 748

Spare parts

Spare glass	14 000 257
Spare glass skid blocking	14 000 257 R
LED power supply unit	DEV-0303/350
LED module 2700K	LED-0794/827
LED module 3000K	LED-0794/830
LED module 4000K	LED-0794/840
Gasket glass	83 001 748

Pièces de rechange

Verre de rechange	14 000 257
Verre de rechange antidérapant	14 000 257 R
Bloc d'alimentation LED	DEV-0303/350
Module LED 2700K	LED-0794/827
Module LED 3000K	LED-0794/830
Module LED 4000K	LED-0794/840
Joint du verre	83 001 748