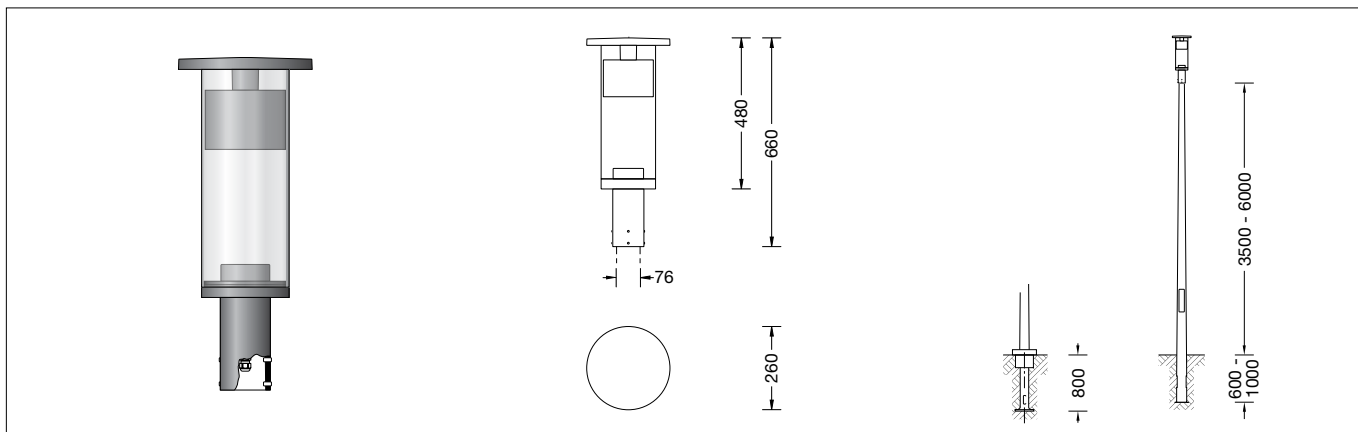


BEGA**77 164**

Aufsatzleuchte
Pole top luminaire
Luminaire tête de mât



Gebrauchsanweisung

Anwendung

LED-Mastaufsatzleuchte mit symmetrischer Lichtstärkeverteilung und zusätzlichem Lichtaustritt oberhalb des Reflektors. Für Lichtpunkthöhen von 3500 - 6000 mm.

Produktbeschreibung

Leuchte besteht aus Aluminiumguss, Aluminium und Edelstahl
Kunststoffzylinder klar
Silikondichtung
Reflektor aus eloxiertem Reinaluminium
Für Mastzopf \varnothing 76 mm
Einstecktiefe 70 mm
Anschlussleitung X05BQ-F 5 G 1 \square
Leitungslänge 6 m
LED-Netzteil
220-240 V \sphericalangle 0/50-60 Hz
DC 176-264 V
Im Gleichspannungsbetrieb wird die LED-Leistung auf 50 % begrenzt
DALI steuerbar
Zwischen Netz- und Steuerleitungen ist eine Basisisolierung vorhanden
BEGA Thermal Control®
Temporäre thermische Regulierung der Leuchtenleistung zum Schutz temperatur-empfindlicher Bauteile, ohne die Leuchte abzuschalten
Schutzklasse I
Schutzart IP 65
Staubdicht und Schutz gegen Strahlwasser
Schlagfestigkeit IK10
Schutz gegen mechanische Schläge < 20 Joule
 – Sicherheitszeichen
 – Konformitätszeichen
Horizontale Windangriffsfläche: 0,1 m²
Gewicht: 6,0 kg

Instructions for use

Application

LED pole-top luminaire with symmetrical light distribution and additional light output above the reflector. For mounting heights 3500 - 6000 mm.

Product description

Luminaire made of aluminium alloy, aluminium and stainless steel
Synthetic diffuser, clear
Silicone gasket
Reflector made of pure anodised aluminium
For pole top \varnothing 76 mm
Slip fitter insert depth 70 mm
Connecting cable X05BQ-F 5 G 1 \square
Cable length 6 m
LED power supply unit
220-240 V \sphericalangle 0/50-60 Hz
DC 176-264 V
During DC operation the LED power is reduced to 50 %
DALI controllable
A basic isolation exists between power cable and control line
BEGA Thermal Control®
Temporary thermal regulation to protect temperature-sensitive components without switching off the luminaire
Safety class I
Protection class IP 65
Dust-tight and protection against water jets
Impact strength IK10
Protection against mechanical impacts < 20 joule
 – Safety mark
 – Conformity mark
Horizontal wind catching area: 0.1 m²
Weight: 6.0 kg

Fiche d'utilisation

Utilisation

Luminaire tête de mât LED à répartition lumineuse symétrique avec diffusion lumineuse supplémentaire au-dessus du toit réflecteur. Pour hauteurs de feu 3500 - 6000 mm.

Description du produit

Luminaire fabriqué en fonderie d'aluminium, aluminium et acier inoxydable
Cylindre synthétique clair
Joint silicone
Réflecteur en aluminium pur anodisé
Pour tête de mât \varnothing 76 mm
Profondeur d'embout 70 mm
Câble de raccordement X05BQ-F 5 G 1 \square
Longueur de câble 6 m
Bloc d'alimentation LED
220-240 V \sphericalangle 0/50-60 Hz
DC 176-264 V
En fonctionnement en courant continu, la puissance LED est limitée à 50 %
Pilotage DALI
Une isolation d'origine existe entre le réseau et les câbles de commande
BEGA Thermal Control®
Régulation thermique temporaire de la puissance des luminaires pour protéger les composants sensibles à la température, sans pour autant éteindre les luminaires
Classe de protection I
Degré de protection IP 65
Étanche à la poussière et protégé contre les jets d'eau
Résistance aux chocs mécaniques IK10
Protection contre les chocs mécaniques < 20 joules
 – Sigle de sécurité
 – Sigle de conformité
Prise au vent horizontale: 0,1 m²
Poids: 6,0 kg

Sicherheit

Für die Installation und für den Betrieb dieser Leuchte sind die nationalen Sicherheitsvorschriften zu beachten. Die Montage und Inbetriebnahme darf nur durch eine elektrotechnische Fachkraft erfolgen. Der Hersteller übernimmt keine Haftung für Schäden, die durch unsachgemäßen Einsatz oder Montage entstehen. Werden nachträglich Änderungen an der Leuchte vorgenommen, so gilt derjenige als Hersteller, der diese Änderungen vornimmt.

Überspannungsschutz

Die in der Leuchte verbauten elektronischen Komponenten sind nach DIN EN 61547 gegen Überspannung geschützt. Um einen zusätzlichen Schutz z. B. vor Transienten etc. zu erreichen, empfehlen wir separate Überspannungsschutzkomponenten. Sie finden diese auf unserer Website unter www.bega.com.

Leuchtmittel

| | |
|----------------------------|-------------------------------------|
| Modul-Anschlussleistung | 29,4 W |
| Leuchten-Anschlussleistung | 33 W |
| Bemessungstemperatur | $t_a = 25 \text{ °C}$ |
| Umgebungstemperatur | $t_{a \text{ max}} = 45 \text{ °C}$ |

77 164 K4

| | |
|------------------------|--------------|
| Modul-Bezeichnung | LED-0389/840 |
| Farbtemperatur | 4000 K |
| Farbwiedergabeindex | CRI > 80 |
| Modul-Lichtstrom | 5720 lm |
| Leuchten-Lichtstrom | 3538 lm |
| Leuchten-Lichtausbeute | 107,2 lm/W |

77 164 K3

| | |
|------------------------|--------------|
| Modul-Bezeichnung | LED-0389/830 |
| Farbtemperatur | 3000 K |
| Farbwiedergabeindex | CRI > 80 |
| Modul-Lichtstrom | 5560 lm |
| Leuchten-Lichtstrom | 3439 lm |
| Leuchten-Lichtausbeute | 104,2 lm/W |

Montage

LEDs sind hochwertige elektronische Bauteile! Bitte vermeiden Sie während der Montage oder des Auswechslens eine direkte Berührung der LED-Lichtausstrittsfläche mit den Händen. Zum Austausch des Kunststoffzylinders ist oberhalb der Leuchte ein freier Raum von 450 mm erforderlich.

Verbindungsleitung in den Mast einführen und Leuchte aufsetzen.

Leuchte ausrichten und befestigen.

Anzugsdrehmoment = 12 Nm.

Die Verbindungsleitung darf nur in einem Anschlusskasten entsprechender Schutzart und Schutzklasse angeschlossen werden.

Auf richtige Belegung der Anschlussleitung achten. Den Netzanschluss an der braunen (L), blauen (N) und grün-gelben Ader (⊕) vornehmen.

Der Anschluss der Steuerleitungen erfolgt über die beiden mit DALI gekennzeichneten Adern. Bei Nichtbelegung dieser Adern wird die Leuchte mit voller Lichtleistung betrieben.

Reinigung · Pflege

Leuchte regelmäßig mit lösungsmittelfreien Reinigungsmitteln von Schmutz und Ablagerungen säubern. Dafür keinen Hochdruckreiniger verwenden.

Safety indices

The installation and operation of this luminaire are subject to national safety regulations. Installation and commissioning may only be carried out by a qualified electrician. The manufacturer is then discharged from liability when damage is caused by improper use or installation. If any luminaire is subsequently modified, the persons responsible for the modification shall be considered as manufacturer.

Overvoltage protection

The electronic components installed in the luminaire are protected against overvoltage in accordance with DIN EN 61547. To achieve an additional protection against e. g. transients, etc. we recommend separate overvoltage protection components. You can find them on our website at www.bega.com.

Lamp

| | |
|-----------------------------|-------------------------------------|
| Module connected wattage | 29.4 W |
| Luminaire connected wattage | 33 W |
| Rated temperature | $t_a = 25 \text{ °C}$ |
| Ambient temperature | $t_{a \text{ max}} = 45 \text{ °C}$ |

77 164 K4

| | |
|-------------------------------|--------------|
| Module designation | LED-0389/840 |
| Colour temperature | 4000 K |
| Colour rendering index | CRI > 80 |
| Module luminous flux | 5720 lm |
| Luminaire luminous flux | 3538 lm |
| Luminaire luminous efficiency | 107,2 lm/W |

77 164 K3

| | |
|-------------------------------|--------------|
| Module designation | LED-0389/830 |
| Colour temperature | 3000 K |
| Colour rendering index | CRI > 80 |
| Module luminous flux | 5560 lm |
| Luminaire luminous flux | 3439 lm |
| Luminaire luminous efficiency | 104,2 lm/W |

Installation

LED are high-quality electronic components! Please avoid touching the light output opening of the LED directly during installation or relamping.

A free space of at least 450 mm above the luminaire is required for replacing the synthetic cylinder.

Lead luminaire connecting cable into the pole and put on luminaire.

Align luminaire and fix it.

Torque = 12 Nm.

The connecting cable must only be connected in a connection box with corresponding protection class and safety class.

Note correct configuration of the mains supply cable. The phase is connected to the brown wire (L), the neutral conductor to the blue wire (N) and earth conductor at the (⊕) marked wire.

The connection of the control cables is achieved by means of the both leads marked with DALI. In case these leads are not used the luminaire will be operated at full light output.

Cleaning · Maintenance

Clean luminaire regularly with solvent-free cleansers from dirt and deposits. Do not use high pressure cleaners.

Sécurité

Pour l'installation et l'utilisation de ce luminaire, respecter les normes de sécurité nationales. L'installation et la mise en service ne doivent être effectuées que par un électricien agréé. Le fabricant décline toute responsabilité résultant d'une mise en œuvre ou d'une installation inappropriée du produit. Toutes les modifications apportées au luminaire se feront sous la responsabilité exclusive de celui qui les effectuera.

Protection contre les surtensions

Les composants électroniques installés dans le luminaire sont protégés contre la surtension conformément à la norme DIN EN 61547. Pour obtenir une protection supplémentaire contre la surtension, les tensions transitoires etc., nous proposons des composants de protection séparés. Vous les trouverez sur notre site web www.bega.com.

Lampe

| | |
|----------------------------------|-------------------------------------|
| Puissance raccordée du module | 29,4 W |
| Puissance raccordée du luminaire | 33 W |
| Température de référence | $t_a = 25 \text{ °C}$ |
| Température d'ambiance | $t_{a \text{ max}} = 45 \text{ °C}$ |

77 164 K4

| | |
|-------------------------------|--------------|
| Marquage des modules | LED-0389/840 |
| Température de couleur | 4000 K |
| Indice de rendu des couleurs | CRI > 80 |
| Flux lumineux du module | 5720 lm |
| Flux lumineux du luminaire | 3538 lm |
| Rendement lum. d'un luminaire | 107,2 lm/W |

77 164 K3

| | |
|-------------------------------|--------------|
| Marquage des modules | LED-0389/830 |
| Température de couleur | 3000 K |
| Indice de rendu des couleurs | CRI > 80 |
| Flux lumineux du module | 5560 lm |
| Flux lumineux du luminaire | 3439 lm |
| Rendement lum. d'un luminaire | 104,2 lm/W |

Installation

Les LED sont des composants électroniques de haute précision. Éviter de toucher la surface de diffusion des LED avec les doigts lorsque vous l'installez ou la remplacez.

Un espace libre de 450 mm minimum est nécessaire au-dessus du luminaire pour le changement du cylindre synthétique.

Introduire le câble de raccordement du luminaire dans l'ouverture au sommet du mât et placer le luminaire sur le mât.

Ajuster le luminaire et fixer.

Moment de serrage = 12 Nm.

Le câble de raccordement ne doit être raccordé que dans une boîte de connexion dont le degré et la classe de protection sont appropriés.

Veiller au bon adressage du câble de raccordement. Raccorder au réseau au fil brun (L), au fil bleu (N) et au fil vert-jaune (⊕).

Le raccordement des câbles de la commande est effectué avec les fils marqués DALI. Si les fils ne sont pas raccordés, le luminaire fonctionne sur la puissance maximale.

Nettoyage · Entretien

Nettoyer régulièrement le luminaire et le débarrasser des dépôts et des souillures. Ne pas utiliser de nettoyeur haute pression.

Austausch des LED-Moduls

Die Bezeichnung des LED-Moduls ist auf einem Etikett in der Leuchte vermerkt.

BEGA Ersatzmodule entsprechen in Lichtfarbe und Lichtleistung den ursprünglich verbauten Modulen.

Der Austausch kann mit handelsüblichem Werkzeug durch qualifizierte Personen erfolgen. Anlage spannungsfrei schalten und Leuchte öffnen.

Bitte beachten Sie die Montageanleitung des LED-Moduls.

Dichtungen der Leuchte überprüfen, ggf. ersetzen. Ein defektes Glas muss ersetzt werden.

Leuchte schließen.

Replacing the LED module

The designation of the LED module is noted on a label in the luminaire.

The light colour and light output of BEGA replacement modules correspond to those of the modules originally fitted.

The module can be replaced by qualified persons using standard tools.

Disconnect the system and open the luminaire. Please follow the installation instructions for the LED module.

Inspect and, if necessary, replace the luminaire gaskets.

Defective glass must be replaced.

Close the luminaire.

Remplacement du module LED

La désignation du module LED est inscrite sur une étiquette collée dans le luminaire.

Les modules de rechange BEGA correspondent aux modules d'origine en termes de couleur de lumière et de flux lumineux. Le module LED peut être remplacé par une personne qualifiée à l'aide d'outils disponibles dans le commerce.

Travailler hors tension et ouvrir le luminaire.

Respecter la fiche d'utilisation du module LED.

Vérifier et remplacer les joints du luminaire le cas échéant.

Un verre endommagé doit être remplacé.

Fermer le luminaire.

Ergänzungsteile

Für diese Leuchte empfehlen wir folgende BEGA Lichtmaste:

Konische Maste aus Aluminium lackiert · mit Tür und C-Schiene

| | |
|--------------------------------|-----------|
| 70913 Mast mit Erdstück | H 3500 mm |
| 70914 Mast mit Erdstück | H 4000 mm |
| 70725 Mast mit Erdstück | H 4500 mm |
| 70915 Mast mit Erdstück | H 5000 mm |
| 70916 Mast mit Erdstück | H 6000 mm |

| | |
|---------------------------------|-----------|
| 70789 Mast mit Fußplatte | H 3500 mm |
| 70791 Mast mit Fußplatte | H 4000 mm |
| 70792 Mast mit Fußplatte | H 4500 mm |
| 70794 Mast mit Fußplatte | H 5000 mm |

Zylindrisch abgesetzte Maste aus Aluminium, lackiert mit Tür und C-Schiene

| | |
|--------------------------------|-----------|
| 70901 Mast mit Erdstück | H 4000 mm |
| 70903 Mast mit Erdstück | H 5000 mm |
| 70905 Mast mit Erdstück | H 6000 mm |

Passende Anschlusskästen finden Sie in den Gebrauchsanweisungen der Lichtmaste.

Accessories

For this luminaire we recommend the following BEGA luminaire poles:

Tapered aluminium poles · lacquered with access door and C-clamp

| | |
|-------------------------------------|-----------|
| 70913 Pole with anch.section | H 3500 mm |
| 70914 Pole with anch.section | H 4000 mm |
| 70725 Pole with anch.section | H 4500 mm |
| 70915 Pole with anch.section | H 5000 mm |
| 70916 Pole with anch.section | H 6000 mm |

| | |
|----------------------------------|-----------|
| 70789 Pole with baseplate | H 3500 mm |
| 70791 Pole with baseplate | H 4000 mm |
| 70792 Pole with baseplate | H 4500 mm |
| 70794 Pole with baseplate | H 5000 mm |

Cylindrically stepped aluminium poles, lacquered with door und C rail

| | |
|-------------------------------------|-----------|
| 70901 Pole with anch.section | H 4000 mm |
| 70903 Pole with anch.section | H 5000 mm |
| 70905 Pole with anch.section | H 6000 mm |

For suitable connection boxes please see the instructions for use of the luminaire poles.

Accessoires

Pour ce luminaire nous recommandons les mâts BEGA suivants :

Mâts coniques en aluminium · laqués avec porte et rail de montage

| | |
|----------------------------------|-----------|
| 70913 Mât avec pièce ent. | H 3500 mm |
| 70914 Mât avec pièce ent. | H 4000 mm |
| 70725 Mât avec pièce ent. | H 4500 mm |
| 70915 Mât avec pièce ent. | H 5000 mm |
| 70916 Mât avec pièce ent. | H 6000 mm |

| | |
|------------------------------|-----------|
| 70789 Mât sur platine | H 3500 mm |
| 70791 Mât sur platine | H 4000 mm |
| 70792 Mât sur platine | H 4500 mm |
| 70794 Mât sur platine | H 5000 mm |

Mâts cylindriques étagés en aluminium, laqués avec porte et rail de montage

| | |
|----------------------------------|-----------|
| 70901 Mât avec pièce ent. | H 4000 mm |
| 70903 Mât avec pièce ent. | H 5000 mm |
| 70905 Mât avec pièce ent. | H 6000 mm |

Vous trouverez les boîtes de connexion correspondants dans les fiches d'utilisation des mâts.

Ersatzteile

| | |
|--------------------|---------------|
| Kunststoffzylinder | 15 000 375.7 |
| LED-Netzteil | DEV-0270/1050 |
| LED-Modul 3000K | LED-0389/830 |
| LED-Modul 4000K | LED-0389/840 |
| Reflektor | 76 001 283 |
| Dichtung | 83 001 248 |

Spares

| | |
|-----------------------|---------------|
| Synthetic cylinder | 15 000 375.7 |
| LED power supply unit | DEV-0270/1050 |
| LED module 3000K | LED-0389/830 |
| LED module 4000K | LED-0389/840 |
| Reflector | 76 001 283 |
| Gasket | 83 001 248 |

Pièces de rechange

| | |
|-------------------------|---------------|
| Cylindre synthétique | 15 000 375.7 |
| Bloc d'alimentation LED | DEV-0270/1050 |
| Module LED 3000K | LED-0389/830 |
| Module LED 4000K | LED-0389/840 |
| Réflecteur | 76 001 283 |
| Joint | 83 001 248 |