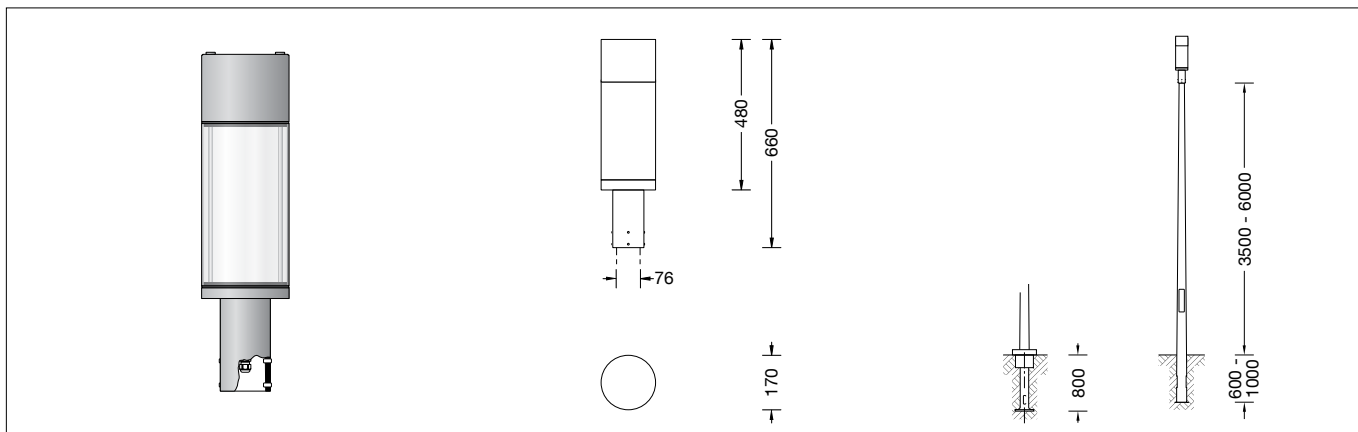


BEGA**77 176**

Aufsatzleuchte
Pole top luminaire
Luminaire tête de mât



Gebrauchsanweisung

Anwendung

Aufsatzleuchte mit asymmetrisch-bandförmiger Lichtstärkeverteilung.
Die asymmetrisch-bandförmige Lichtstärkeverteilung eignet sich besonders für die Beleuchtung von Straßen nach DIN EN 13201. Für Lichtpunkthöhen von 3500 - 6000 mm.

Produktbeschreibung

Leuchte besteht aus Aluminiumguss, Aluminium und Edelstahl
Beschichtungstechnologie BEGA Unidure®
Kunststoffzylinder klar
Silikondichtung
Reflektor aus eloxiertem Reinaluminium
Für Mastzopf \varnothing 76 mm
Einstecktiefe 70 mm
Anschlussleitung X05BQ-F 5 G 1 mm²
Leitungslänge 6 m
BEGA Ultimate Driver®
LED-Netzteil
220-240 V \sim 0/50-60 Hz
DC 176-264 V
DALI-steuerbar
Anzahl der DALI-Adressen: 1
Zwischen Netz- und Steuerleitungen ist eine Basisisolierung vorhanden
BEGA Thermal Control®
Temporäre thermische Regulierung der Leuchtenleistung zum Schutz temperaturempfindlicher Bauteile, ohne die Leuchte abzuschalten
Schutzklasse I
Schutzart IP 65
Staubdicht und Schutz gegen Strahlwasser
Schlagfestigkeit IK10
Schutz gegen mechanische Schläge < 20 Joule
☞☞☞ – Sicherheitszeichen
CE – Konformitätszeichen
Horizontale Windangriffsfläche: 0,1 m²
Gewicht: 5,0 kg
Dieses Produkt enthält Lichtquellen der Energieeffizienzklasse(n) C

Dark Sky

Das Licht dieser Leuchte wird gleichmäßig und hocheffizient auf die zu beleuchtende Fläche gerichtet. Weniger als 1 % des Leuchtenlichtstroms wird in den oberen Halbraum der Leuchte emittiert.

Instructions for use

Application

Pole-top luminaire with asymmetrical flat beam light distribution.
The asymmetrical and flat beam light distribution is suitable especially for the illumination of streets according to DIN EN 13201.
For mounting heights 3500 - 6000 mm.

Product description

Luminaire made of aluminium alloy, aluminium and stainless steel
BEGA Unidure® coating technology
Synthetic diffuser, clear
Silicone gasket
Reflector made of pure anodised aluminium
For pole top \varnothing 76 mm
Slip fitter insert depth 70 mm
Connecting cable X05BQ-F 5 G 1 mm²
Cable length 6 m
BEGA Ultimate Driver®
LED power supply unit
220-240 V \sim 0/50-60 Hz
DC 176-264 V
DALI controllable
Number of DALI addresses: 1
A basic isolation exists between power cable and control line
BEGA Thermal Control®
Temporary thermal regulation to protect temperature-sensitive components without switching off the luminaire
Safety class I
Protection class IP 65
Dust-tight and protection against water jets
Impact strength IK10
Protection against mechanical impacts < 20 joule
☞☞☞ – Safety mark
CE – Conformity mark
Horizontal wind catching area: 0.1 m²
Weight: 5.0 kg
This product contains light sources of energy efficiency class(es) C

Dark Sky

The light of this luminaire is directed evenly and highly efficiently onto the surface to be illuminated. Less than 1 % of the luminaire luminous flux is emitted into the upper half-space of the luminaire.

Fiche d'utilisation

Utilisation

Luminaire tête de mât à répartition lumineuse asymétrique-elliptique.
La répartition lumineuse asymétrique-elliptique est particulièrement appropriée pour un éclairage de rues selon normes DIN EN 13201. Pour hauteurs de feu 3500 - 6000 mm.

Description du produit

Luminaire fabriqué en fonderie d'aluminium, aluminium et acier inoxydable
Technologie de revêtement BEGA Unidure®
Cylindre synthétique clair
Joint silicone
Réflecteur en aluminium pur anodisé
Pour tête de mât \varnothing 76 mm
Profondeur d'embout 70 mm
Câble de raccordement X05BQ-F 5 G 1 mm²
Longueur de câble 6 m
BEGA Ultimate Driver®
Bloc d'alimentation LED
220-240 V \sim 0/50-60 Hz
DC 176-264 V
Pilotage DALI
Nombre d'adresses DALI : 1
Une isolation d'origine existe entre le réseau et les câbles de commande
BEGA Thermal Control®
Régulation thermique temporaire de la puissance des luminaires pour protéger les composants sensibles à la température, sans pour autant éteindre les luminaires
Classe de protection I
Degré de protection IP 65
Étanche à la poussière et protégé contre les jets d'eau
Résistance aux chocs mécaniques IK10
Protection contre les chocs mécaniques < 20 joules
☞☞☞ – Sigle de sécurité
CE – Sigle de conformité
Prise au vent horizontale: 0,1 m²
Poids: 5,0 kg
Ce produit contient des sources lumineuses de classe d'efficacité énergétique C

Dark Sky

La lumière de ce luminaire est orientée de manière uniforme et très efficace sur la surface à éclairer. Moins de 1 % du flux lumineux est émis dans le demi espace au-dessus du luminaire.

Sicherheit

Für die Installation und für den Betrieb dieser Leuchte sind die nationalen Sicherheitsvorschriften zu beachten. Die Montage und Inbetriebnahme darf nur durch eine Elektrofachkraft erfolgen. Der Hersteller übernimmt keine Haftung für Schäden, die durch unsachgemäßen Einsatz oder Montage entstehen. Werden nachträglich Änderungen an der Leuchte vorgenommen, so gilt derjenige als Hersteller, der diese Änderungen vornimmt.

Safety

The installation and operation of this luminaire are subject to national safety regulations. Installation and commissioning may only be carried out by a qualified electrician. The manufacturer accepts no liability for damage caused by improper use or installation. If subsequent modifications are made to the luminaire, the person responsible for these modifications shall be considered the manufacturer.

Sécurité

Pour l'installation et l'utilisation de ce luminaire, respecter les normes de sécurité nationales. L'installation et la mise en service ne doivent être effectuées que par un électricien agréé. Le fabricant décline toute responsabilité pour tout dommage résultant d'une mise en œuvre ou d'une installation inappropriée du produit. Si des modifications sont apportées ultérieurement au luminaire, l'intervenant sera considéré comme étant le fabricant.

Leuchtmittel

Modul-Anschlussleistung	29,4 W
Leuchten-Anschlussleistung	33 W
Bemessungstemperatur	$t_a = 25\text{ °C}$
Umgebungstemperatur	$t_{a\text{ max}} = 50\text{ °C}$

Lamp

Module connected wattage	29,4 W
Luminaire connected wattage	33 W
Rated temperature	$t_a = 25\text{ °C}$
Ambient temperature	$t_{a\text{ max}} = 50\text{ °C}$

Lampe

Puissance raccordée du module	29,4 W
Puissance raccordée du luminaire	33 W
Température de référence	$t_a = 25\text{ °C}$
Température d'ambiance	$t_{a\text{ max}} = 50\text{ °C}$

77 176 K4

Modul-Bezeichnung	LED-0431/840
Farbtemperatur	4000 K
Farbwiedergabeindex	CRI > 80
Modul-Lichtstrom	5720 lm
Leuchten-Lichtstrom	3741 lm
Leuchten-Lichtausbeute	113,4 lm/W

77 176 K4

Module designation	LED-0431/840
Colour temperature	4000 K
Colour rendering index	CRI > 80
Module luminous flux	5720 lm
Luminaire luminous flux	3741 lm
Luminaire luminous efficiency	113,4 lm/W

77 176 K4

Désignation du module	LED-0431/840
Température de couleur	4000 K
Indice de rendu des couleurs	CRI > 80
Flux lumineux du module	5720 lm
Flux lumineux du luminaire	3741 lm
Rendement lum. d'un luminaire	113,4 lm/W

77 176 K3

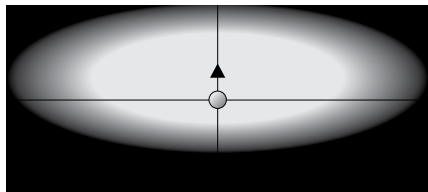
Modul-Bezeichnung	LED-0431/830
Farbtemperatur	3000 K
Farbwiedergabeindex	CRI > 80
Modul-Lichtstrom	5560 lm
Leuchten-Lichtstrom	3636 lm
Leuchten-Lichtausbeute	110,2 lm/W

77 176 K3

Module designation	LED-0431/830
Colour temperature	3000 K
Colour rendering index	CRI > 80
Module luminous flux	5560 lm
Luminaire luminous flux	3636 lm
Luminaire luminous efficiency	110,2 lm/W

77 176 K3

Désignation du module	LED-0431/830
Température de couleur	3000 K
Indice de rendu des couleurs	CRI > 80
Flux lumineux du module	5560 lm
Flux lumineux du luminaire	3636 lm
Rendement lum. d'un luminaire	110,2 lm/W



Asymmetrisch-bandförmige Lichtstärkeverteilung

Beim Ausrichten der Leuchte Etikett **◀ VORNE** beachten.

Asymmetrical flat beam light distribution

When adjusting the luminaire note the label **◀ FRONT**.

Répartition lumineuse asymétrique elliptique

Lors de la mise en place du luminaire, tenir compte de l'étiquette **◀ DEVANT**.

Überspannungsschutz

Die in der Leuchte verbauten elektronischen Komponenten sind nach DIN EN 61547 gegen Überspannung geschützt. Um einen zusätzlichen Schutz z. B. vor Transienten etc. zu erreichen, empfehlen wir separate Überspannungsschutzkomponenten. Sie finden diese auf unserer Website unter www.bega.com.

Overvoltage protection

The electronic components installed in the luminaire are protected against overvoltage in accordance with DIN EN 61547. To achieve an additional protection against e. g. transients, etc. we recommend separate overvoltage protection components. You can find them on our website at www.bega.com.

Protection contre les surtensions

Les composants électroniques installés dans le luminaire sont protégés contre la surtension conformément à la norme DIN EN 61547. Pour obtenir une protection supplémentaire contre la surtension, les tensions transitoires etc., nous proposons des composants de protection séparés. Vous les trouverez sur notre site web www.bega.com.

Montage

Zum Austausch des Kunststoffzylinders ist oberhalb der Leuchte ein freier Raum von 450 mm erforderlich. LEDs sind hochwertige elektronische Bauteile! Bitte vermeiden Sie während der Montage oder des Auswechslens eine direkte Berührung der LED-Lichtaustrittsfläche mit den Händen.

Installation

A free space of at least 450 mm above the luminaire is required for replacing the synthetic cylinder. LED are high-quality electronic components! Please avoid touching the light output opening of the LED directly during installation or relamping.

Installation

Un espace libre de 450 mm minimum est nécessaire au-dessus du luminaire pour le changement du cylindre synthétique. Les LED sont des composants électroniques de haute précision. Éviter de toucher la surface de diffusion des LED avec les doigts lorsque vous l'installez ou la remplacez.

Verbindungsleitung in den Mast einführen, Leuchte aufsetzen und mit optischem System zur gewünschten Verkehrsfläche ausrichten. Pfeil auf dem Reflektor beachten. Seitliche Innensechskantschrauben (M8) fest anziehen. Anzugsdrehmoment = 12 Nm. Die Verbindungsleitung darf nur in einem Anschlusskasten entsprechender Schutzart und Schutzklasse angeklemt werden. Auf richtige Belegung der Anschlussleitung achten. Den Netzanschluss an der grün-gelben (⊕), braunen (L) und blauen Ader (N) vornehmen. Der Anschluss der Steuerleitungen erfolgt über die beiden mit DALI gekennzeichneten Adern. Bei Nichtbelegung dieser Adern wird die Leuchte mit voller Lichtleistung betrieben.

Lead luminaire connecting cable into the pole and put on the luminaire. Align the luminaire with optical system to the traffic surface. Note the arrow on the reflector. Secure lateral hexagon socket head screws (M8) firmly. Torque = 12 Nm. The connecting cable must only be connected in a connection box with corresponding protection class and safety class. Note correct configuration of the mains supply cable. The earth conductor is connected at the green-yellow (⊕), the phase to the brown (L), and the neutral conductor to the blue (N) marked wire. The connection of the control cables is achieved by means of the both leads marked with DALI. In case these leads are not used the luminaire will be operated at full light output.

Raccourcir le câble de raccordement du luminaire à la hauteur de la porte du mât et placer le luminaire sur le mât. Orienter le luminaire avec le système optique vers la voie de circulation. Vérifier l'orientation de la flèche se trouvant sur le réflecteur. Bien serrer les vis à six pans creux latérales (M8). Moment de serrage = 12 Nm. Le câble de raccordement ne doit être raccordé que dans une boîte de connexion dont le degré et la classe de protection sont appropriés. Veiller au bon adressage du câble de raccordement. Raccorder au fil vert-jaune (⊕), au réseau au fil brun (L) et au fil bleu (N). Le raccordement des câbles de la commande est effectué avec les fils marqués DALI. Si les fils ne sont pas raccordés, le luminaire fonctionne sur la puissance maximale.

Austausch des LED-Moduls

Die Bezeichnung des LED-Moduls ist auf einem Etikett in der Leuchte vermerkt. BEGA Ersatzmodule entsprechen in Lichtfarbe und Lichtleistung den ursprünglich verbauten Modulen. Der Austausch kann mit handelsüblichem Werkzeug durch qualifizierte Personen erfolgen. Anlage spannungsfrei schalten. Zum Öffnen der Leuchte die zwei Innensechskantschrauben (SW 4) im Leuchtenoberteil lösen und Leuchtenoberteil abnehmen. Kunststoffzylinder abheben. Dichtungen überprüfen, ggf. ersetzen. LED-Modul austauschen. Montagehinweise des LED-Moduls beachten. Kunststoffzylinder einsetzen. Auf richtigen Sitz der Dichtungen achten. Leuchtenoberteil aufsetzen und Innensechskantschrauben gleichmäßig anziehen. Anzugsdrehmoment = 1,8 Nm.

Reinigung · Pflege

Leuchte regelmäßig mit einem sauberen, weichen, fusselfreien und stets feucht zu haltenden Tuch von Schmutz und Ablagerungen reinigen. Bitte verwenden Sie hierfür möglichst Wasser unter Hinzufügung von etwas handelsüblichem Geschirrspülmittel. Für Lackoberflächen empfehlen wir die Nutzung des BEGA Lackpflegesets **71 179**. Der Einsatz von lösemittelhaltigen Reinigungsmitteln oder Hochdruckreinigern ist für die Reinigung und Pflege ungeeignet.

Ergänzungsteile

Für diese Leuchte empfehlen wir folgende BEGA Lichtmaste:
Konische Maste aus Aluminium lackiert · mit Tür und C-Schiene

70 913 Mast mit Erdstück	H 3500 mm
70 914 Mast mit Erdstück	H 4000 mm
70 725 Mast mit Erdstück	H 4500 mm
70 915 Mast mit Erdstück	H 5000 mm
70 916 Mast mit Erdstück	H 6000 mm

70 789 Mast mit Fußplatte	H 3500 mm
70 791 Mast mit Fußplatte	H 4000 mm
70 792 Mast mit Fußplatte	H 4500 mm
70 794 Mast mit Fußplatte	H 5000 mm

Zylindrisch abgesetzte Maste aus Aluminium lackiert · mit Tür und C-Schiene	
70 901 Mast mit Erdstück	H 4000 mm
70 903 Mast mit Erdstück	H 5000 mm
70 905 Mast mit Erdstück	H 6000 mm

Passende Anschlusskästen finden Sie in den Gebrauchsanweisungen der Lichtmaste.

Replacing the LED module

The designation of the LED module is noted on a label in the luminaire. The light colour and light output of BEGA replacement modules correspond to those of the modules originally fitted. The module can be replaced by qualified persons using standard tools. Disconnect the electrical installation. To open the luminaire undo the two hexagon socket screws (wrench size 4 mm) in the covering cap and remove covering cap. Lift synthetic cylinder. Check the gaskets and replace, if necessary. Replace LED-Module. Note installation instructions of the LED module. Insert synthetic cylinder. Make sure that gaskets are positioned correctly. Put on luminaire top and tighten the hexagon socket screws evenly. Torque = 1.8 Nm.

Cleaning · Maintenance

Clean dirt and debris from the luminaire regularly with a clean, soft, lint-free cloth that is kept damp throughout the cleaning. If possible, please use water for this, adding a little commercial dishwashing detergent. For lacquered surfaces we recommend the use of BEGA Lacquer Care Set **71 179**. Cleaning agents containing solvents and high-pressure cleaners are unsuitable for cleaning and maintenance.

Accessories

For this luminaire we recommend the following BEGA luminaire poles:
Tapered aluminium poles · lacquered with access door and C-clamp

70 913 Pole with anch.section	H 3500 mm
70 914 Pole with anch.section	H 4000 mm
70 725 Pole with anch.section	H 4500 mm
70 915 Pole with anch.section	H 5000 mm
70 916 Pole with anch.section	H 6000 mm

70 789 Pole with baseplate	H 3500 mm
70 791 Pole with baseplate	H 4000 mm
70 792 Pole with baseplate	H 4500 mm
70 794 Pole with baseplate	H 5000 mm

Cylindrically stepped aluminium poles lacquered · with door und C rail	
70 901 Pole with anch.section	H 4000 mm
70 903 Pole with anch.section	H 5000 mm
70 905 Pole with anch.section	H 6000 mm

Please see the instructions for use of the luminaire poles for suitable connection boxes.

Remplacement du module LED

La désignation du module LED est inscrite sur une étiquette apposée sur le luminaire. Les modules de rechange BEGA correspondent aux modules d'origine en termes de couleur de lumière et de flux lumineux. Le module LED peut être remplacé par une personne qualifiée à l'aide d'outils disponibles dans le commerce. Travailler hors tension. Pour ouvrir le luminaire desserrer les deux vis à six pans creux (taille de clé 4) dans la partie supérieure et soulever la partie supérieure du luminaire. Soulever le cylindre synthétique. Vérifier et remplacer le joint le cas échéant. Remplacer l'élément LED. Respecter la fiche d'utilisation du module LED. Installer le cylindre synthétique. Veiller au bon emplacement des joints. Poser le couvercle de fermeture et serrer fort et uniformément les vis à six pans creux. Moment de serrage = 1,8 Nm.

Nettoyage · Entretien

Nettoyer régulièrement la crasse et les dépôts sur le luminaire avec un chiffon propre, doux, non pelucheux et toujours humide. Pour ce faire, veuillez utiliser si possible de l'eau additionnée d'un peu de liquide vaisselle usuel. Nous vous conseillons d'utiliser le kit d'entretien BEGA **71 179** pour les surfaces peintes. L'utilisation de détergents solvantés ou de nettoyeurs haute pression est déconseillée pour le nettoyage et l'entretien.

Accessoires

Pour ce luminaire nous recommandons les mâts BEGA suivants :
Mâts coniques en aluminium · laqués avec porte et rail de montage

70 913 Mât avec pièce ent.	H 3500 mm
70 914 Mât avec pièce ent.	H 4000 mm
70 725 Mât avec pièce ent.	H 4500 mm
70 915 Mât avec pièce ent.	H 5000 mm
70 916 Mât avec pièce ent.	H 6000 mm

70 789 Mât sur platine	H 3500 mm
70 791 Mât sur platine	H 4000 mm
70 792 Mât sur platine	H 4500 mm
70 794 Mât sur platine	H 5000 mm

Mâts cylindriques étagés en aluminium laqués · avec porte et rail de montage	
70 901 Mât avec pièce ent.	H 4000 mm
70 903 Mât avec pièce ent.	H 5000 mm
70 905 Mât avec pièce ent.	H 6000 mm

Vous trouverez les boîtes de connexion correspondants dans les fiches d'utilisation des mâts.

Ersatzteile

Kunststoffzylinder	15 000 374.7
LED-Netzteil	DEV-0270/1050
LED-Modul 3000K	LED-0431/830
LED-Modul 4000K	LED-0431/840
Reflektor	76 001 283
Dichtung	83 001 248

Spare

Synthetic cylinder	15 000 374.7
LED power supply unit	DEV-0270/1050
LED module 3000K	LED-0431/830
LED module 4000K	LED-0431/840
Reflector	76 001 283
Gasket	83 001 248

Pièces de rechange

Cylindre synthétique	15 000 374.7
Bloc d'alimentation LED	DEV-0270/1050
Module LED 3000K	LED-0431/830
Module LED 4000K	LED-0431/840
Réflecteur	76 001 283
Joint	83 001 248