

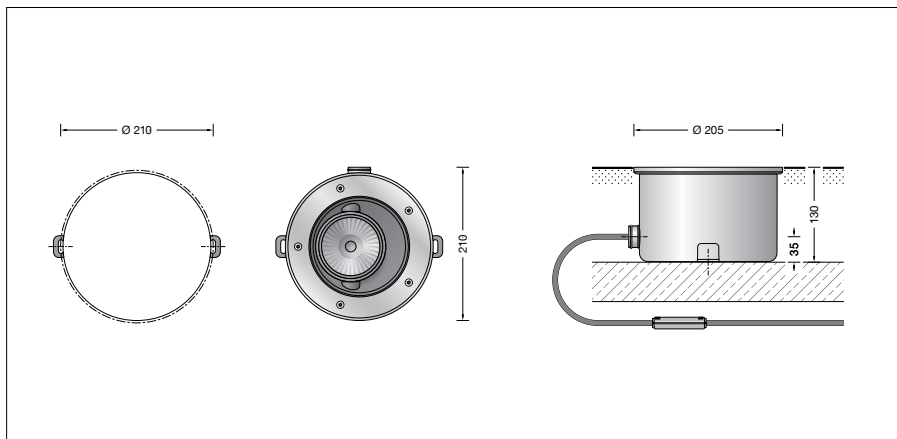
BEGA**77 177**

Bodeneinbauleuchte

 IP 68


Projekt · Referenznummer

Datum

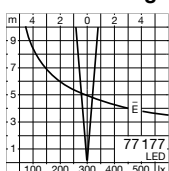


Produktdatenblatt

Produktbeschreibung

Abdeckring und Leuchtengehäuse aus Edelstahl und Edelstahlguss
 Werkstoff-Nr. 1.4301
 Sicherheitsglas klar
 Reflektor aus eloxiertem Reinstaluminium
 1,8 m wasserbeständige Anschlussleitung
 07RN8-F 5 G 1[□] mit eingebautem Wasserstopper und 1,2 m PVC Installationsrohr
 BEGA Ultimate Driver®
 LED-Netzteil
 220-240 V ~ 0/50-60 Hz
 DC 176-275 V
 DALI-steuerbar
 Zwischen Netz- und Steuerleitungen ist eine Basisisolierung vorhanden
 BEGA Thermal Control®
 Temporäre thermische Regulierung der Leuchtenleistung zum Schutz temperaturempfindlicher Bauteile, ohne die Leuchte abzuschalten
 Schutzklasse I
 Schutzart IP 68 10 m
 Staubdicht und druckwasserdicht
 Maximale Eintauchtiefe 10 m
 Nicht für den dauerhaften Betrieb unter Wasser geeignet
 Druckbelastung 3.000 kg (~30 kN)
 Schlagfestigkeit IK10
 Schutz gegen mechanische Schläge < 20 Joule
 Maximale Oberflächentemperatur 25 °C (gemessen nach EN 60598 bei t_a = 15 °C)
 CE – Konformitätszeichen
 – Sicherheitszeichen
 Gewicht: 5,4 kg
 Dieses Produkt enthält Lichtquellen der Energieeffizienzklasse(n) E

Lichtverteilung



Anwendung

Einbauscheinwerfer mit schwenk- und drehbarem optischen System. Der verstellbare Neigungswinkel des Reflektors ermöglicht wahlweise eine symmetrische oder asymmetrische Lichtstärkeverteilung. Scheinwerfer mit geringer Einbautiefe für den flächenbündigen Einbau in befestigte Flächen, Wege und Fußböden. Überrollbar von Fahrzeugen mit luftgefüllten Reifen.

Bitte beachten Sie:

In Fahrspuren, wo die Leuchte horizontalen Kräften durch Bremsen, Beschleunigen und Richtungswechsel ausgesetzt ist, darf die Leuchte nicht eingesetzt werden. Für begehbare öffentliche Bereiche empfehlen wir rutschhemmendes Glas – siehe Ergänzungsteile.

Leuchtmittel

Modul-Anschlussleistung	8,5 W
Leuchten-Anschlussleistung	10 W
Bemessungstemperatur	t _a = 25 °C
Umgebungstemperatur	t _{a max} = 55 °C
Bei Einbau in Dämmung	t _{a max} = 40 °C

77 177 K3

Modul-Bezeichnung	LED-0578/930
Farbtemperatur	3000 K
Farbwiedergabeindex	CRI > 90
Modul-Lichtstrom	1200 lm
Leuchten-Lichtstrom	799 lm
Leuchten-Lichtausbeute	79,9 lm/W

77 177 K27

Modul-Bezeichnung	LED-0578/927
Farbtemperatur	2700 K
Farbwiedergabeindex	CRI > 90
Modul-Lichtstrom	1155 lm
Leuchten-Lichtstrom	769 lm
Leuchten-Lichtausbeute	76,9 lm/W

Lebensdauer · Umgebungstemperatur

Bemessungstemperatur t _a = 25 °C	
LED-Netzteil:	> 50.000 h
LED-Modul:	195.000 h (L 80 B50)

Umgebungstemperatur max. t_a = 55 °C (100 %)

LED-Netzteil:	50.000 h
LED-Modul:	115.000 h (L 80 B50)

Lichttechnik

Einbauscheinwerfer mit einstellbarem optischen System.

Optisches System 0-30° schwenkbar und um ±180° stufenlos drehbar.

Bündelnde rotationssymmetrische Lichtstärkeverteilung. Halbstreuwinkel 11°

Für spezielle Beleuchtungsaufgaben ist es möglich, den gebündelten Lichtkegel durch Einsatz von Streuscheiben in eine streuende oder eine bandförmige Lichtstärkeverteilung zu ändern.

Für streuende Lichtstärkeverteilung: Streuscheibe **70 271**, Halbstreuwinkel 27°

Für bandförmige Lichtstärkeverteilung: Streuscheibe **70 272**, Halbstreuwinkel 11/36°
 Lichtkegel ± 90° drehbar

Einschaltstrom

Einschaltstrom: 7 A / 21 μs
 Maximale Anzahl Leuchten dieser Bauart je Leitungsschutzschalter:

B 10A: 50 Leuchten

B 16A: 80 Leuchten

C 10A: 50 Leuchten

C 16A: 80 Leuchten

BEGA Constant Optics®

BEGA Constant Optics® bezeichnet ein effizientes optisches System, das nahezu keinem Verschleiß unterliegt. Die verwendeten langlebigen Materialien Glas, Reinstaluminium und Silikon unterliegen selbst unter extremen Bedingungen wie hohen Temperaturen und UV-Strahlung keinerlei Alterungserscheinungen.

Ergänzungsteile

14000645R Rutschhemmendes Glas
 BEGA rutschhemmende Gläser mit der höchsten Bewertungsstufe R 13 nach DIN 51130 können ohne Einschränkung für alle öffentliche Bereiche eingesetzt werden.
 Abriebfestigkeit nach EN ISO 10545-7 Klasse 3

70 271 Austauschglas streuend

70 272 Austauschglas bandförmig

70 730 Verteilerdose für den Einbau ins Erdreich mit 7 Leitungseinführungen
 Klemme 5 x 4[□]

Zu den Ergänzungsteilen gibt es eine gesonderte Gebrauchsanweisung.

Bestellnummer 77 177

LED-Farbtemperatur wahlweise 2700 K
oder 3000 K

2700K – Bestellnummer + **K27**

3000K – Bestellnummer + **K3**

Mit dem Zusatz **R** hinter der Bestell-
nummer liefern wir diese Leuchte mit
rutschhemmendem Glas.