

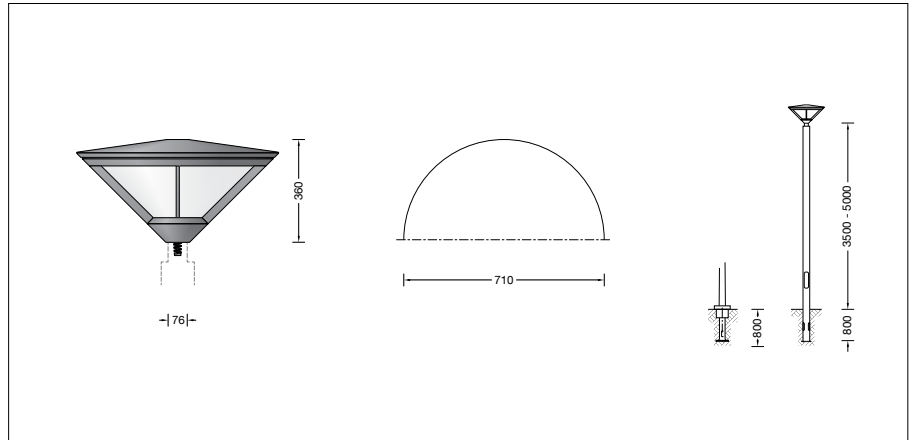
BEGA**77 180**

Aufsatzleuchte

 IP 54

Projekt · Referenznummer

Datum

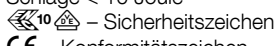


Produktdatenblatt

Anwendung

Aufsatzleuchte mit symmetrischer Lichtstärkeverteilung.
Für Lichtpunkthöhen von 3500 - 5000 mm.

Produktbeschreibung

Leuchte besteht aus Aluminiumguss, Aluminium und Edelstahl
Beschichtungstechnologie BEGA Unidure®
Kunststoffabdeckung weiß
Reflektor aus eloxiertem Reinstaluminium
Für Mastzopf \varnothing 76 mm
Einstecktiefe 60 mm
Anschlussleitung X05BQ-F 5 G 1 □
Leitungslänge 6 m
BEGA Ultimate Driver®
LED-Netzteil
220-240 V \sphericalangle 0/50-60 Hz
DC 176-264 V
DALI steuerbar
Zwischen Netz- und Steuerleitungen ist eine Basisisolierung vorhanden
BEGA Thermal Control®
Temporäre thermische Regulierung der Leuchtenleistung zum Schutz temperatur-empfindlicher Bauteile, ohne die Leuchte abzuschalten
Schutzklasse I
Schutzart IP 54
Staubgeschützt und Schutz gegen Spritzwasser
Schlagfestigkeit IK09
Schutz gegen mechanische Schläge < 10 Joule
 – Sicherheitszeichen
CE – Konformitätszeichen
Horizontale Windangriffsfläche: 0,15 m²
Gewicht: 14,4 kg

Leuchtmittel

Modul-Anschlussleistung 22,8 W
Leuchten-Anschlussleistung 26,6 W
 Bemessungstemperatur $t_a = 25 \text{ }^\circ\text{C}$
Umgebungstemperatur $t_{a \text{ max}} = 60 \text{ }^\circ\text{C}$

77 180 K4

Modul-Bezeichnung 6x LED-0146/840
Farbtemperatur 4000 K
Farbwiedergabeindex CRI > 80
Modul-Lichtstrom 4710 lm
Leuchten-Lichtstrom 2495 lm
Leuchten-Lichtausbeute 93,8 lm/W

77 180 K3

Modul-Bezeichnung 6x LED-0146/830
Farbtemperatur 3000 K
Farbwiedergabeindex CRI > 80
Modul-Lichtstrom 4590 lm
Leuchten-Lichtstrom 2431 lm
Leuchten-Lichtausbeute 91,4 lm/W

Lebensdauer · Umgebungstemperatur

Bemessungstemperatur $t_a = 25 \text{ }^\circ\text{C}$
LED-Netzteil: > 50.000 h
LED-Modul: > 200.000 h (L 80 B 50)
100.000 h (L 90 B 50)

Umgebungstemperatur $t_{a \text{ max}} = 60 \text{ }^\circ\text{C}$ (100 %)

LED-Netzteil: 50.000 h
LED-Modul: 61.000 h (L 80 B 50)
92.000 h (L 70 B 50)

Lichttechnik

Leuchtendaten für das Lichttechnische Berechnungsprogramm DIALux für Außenbeleuchtung, Straßenbeleuchtung und Innenbeleuchtung, sowie Leuchtendaten im EULUMDAT- und im IES-Format finden Sie auf der BEGA Website unter www.bega.com.

Einschaltstrom

Einschaltstrom: 5 A / 100 μs
Maximale Anzahl Leuchten dieser Bauart je Leitungsschutzschalter:

B 10A: 35 Leuchten
B 16A: 56 Leuchten
C 10A: 35 Leuchten
C 16A: 56 Leuchten

Bestellnummer 77 180

LED-Farbtemperatur wahlweise 4000 K oder 3000 K
4000 K – Bestellnummer + **K4**
3000 K – Bestellnummer + **K3**

Ergänzungsteile

Für diese Leuchte empfehlen wir folgende BEGA Lichtmaste:

Zylindrische Maste aus Aluminium lackiert · mit Tür und C-Schiene

70 906 Mast mit Erdstück	H 3500 mm
70 742 Mast mit Erdstück	H 4000 mm
70 743 Mast mit Erdstück	H 4500 mm
70 744 Mast mit Erdstück	H 5000 mm
70 732 Mast mit Fußplatte	H 3500 mm
70 733 Mast mit Fußplatte	H 4000 mm

Konische Maste aus Aluminium, lackiert mit Tür und C-Schiene

70 913 Mast mit Erdstück	H 3500 mm
70 914 Mast mit Erdstück	H 4000 mm
70 725 Mast mit Erdstück	H 4500 mm
70 915 Mast mit Erdstück	H 5000 mm
70 789 Mast mit Fußplatte	H 3500 mm
70 791 Mast mit Fußplatte	H 4000 mm
70 792 Mast mit Fußplatte	H 4500 mm
70 794 Mast mit Fußplatte	H 5000 mm

Passende Anschlusskästen finden Sie in den Gebrauchsanweisungen der Lichtmaste.

Lichtverteilung

