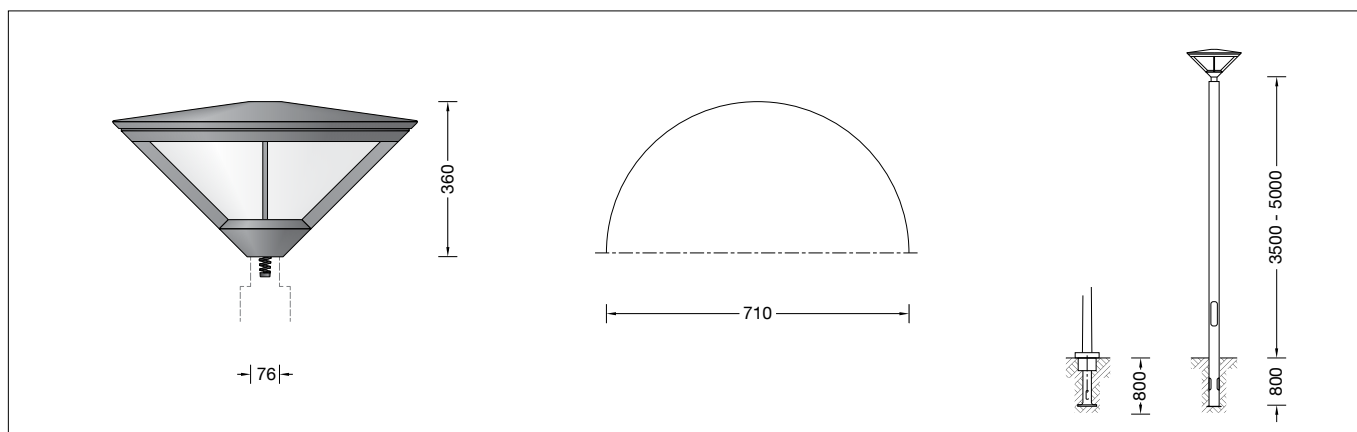


BEGA**77 180**

Aufsatzleuchte
Pole top luminaire
Luminaire tête de mât

**Gebrauchsanweisung****Instructions for use****Fiche d'utilisation****Anwendung**

LED-Aufsatzleuchte mit symmetrischer Lichtstärkeverteilung.
Für Lichtpunkthöhen von 3500 - 5000 mm.

Application

LED pole-top luminaire with symmetrical light distribution.
For mounting heights 3500 - 5000 mm.

Application

Luminaire tête de mât LED, à répartition lumineuse circulaire symétrique.
Pour hauteurs de feu 3500 - 5000 mm.

Produktbeschreibung

Leuchte besteht aus Aluminiumguss, Aluminium und Edelstahl
Beschichtungstechnologie BEGA Unidure®
Kunststoffabdeckung weiß
Reflektor aus eloxiertem Reinstaluminium
Für Mastzopf \varnothing 76 mm
Einstecktiefe 60 mm
Anschlussleitung X05BQ-F 5 G 1[□]
Leitungslänge 6 m
LED-Netzteil
220-240 V \sim 0/50-60 Hz
DC 176-264 V
DALI steuerbar
Zwischen Netz- und Steuerleitungen ist eine Basisisolierung vorhanden
BEGA Thermal Control®
Temporäre thermische Regulierung der Leuchtenleistung zum Schutz temperatur-empfindlicher Bauteile, ohne die Leuchte abzuschalten
Schutzklasse I
Schutzart IP 54
Staubgeschützt und Schutz gegen Spritzwasser
Schlagfestigkeit IK09
Schutz gegen mechanische Schläge < 10 Joule
☞☞☞☞☞ – Sicherheitszeichen
CE – Konformitätszeichen
Horizontale Windangriffsfläche: 0,15 m²
Gewicht: 14,4 kg

Product description

Luminaire made of aluminium alloy, aluminium and stainless steel
BEGA Unidure® coating technology
White synthetic diffuser
Reflector made of pure anodised aluminium
For pole top \varnothing 76 mm
Slip fitter insert depth 60 mm
Connecting cable X05BQ-F 5 G 1[□]
Cable length 6 m
LED power supply unit
220-240 V \sim 0/50-60 Hz
DC 176-264 V
DALI controllable
A basic isolation exists between power cable and control line
BEGA Thermal Control®
Temporary thermal regulation to protect temperature-sensitive components without switching off the luminaire
Safety class I
Protection class IP 54
Protection against harmful dust deposits and splash water
Impact strength IK09
Protection against mechanical impacts < 10 joule
☞☞☞☞☞ – Safety mark
CE – Conformity mark
Horizontal wind catching area: 0.15 m²
Weight: 14.4 kg

Description du produit

Luminaire fabriqué en fonderie d'aluminium, aluminium et acier inoxydable
Technologie de revêtement BEGA Unidure®
Vasque synthétique blanche
Réflecteur en aluminium pur anodisé
Pour tête de mât \varnothing 76 mm
Profondeur d'embout 60 mm
Câble de raccordement X05BQ-F 5 G 1[□]
Longueur de câble 6 m
Bloc d'alimentation LED
220-240 V \sim 0/50-60 Hz
DC 176-264 V
Pilotage DALI
Une isolation d'origine existe entre le réseau et les câbles de commande
BEGA Thermal Control®
Régulation thermique temporaire de la puissance des luminaires pour protéger les composants sensibles à la température, sans pour autant éteindre les luminaires
Classe de protection I
Degré de protection IP 54
Protection contre la poussière et les projections d'eau
Résistance aux chocs mécaniques IK09
Protection contre les chocs mécaniques < 10 joules
☞☞☞☞☞ – Sigle de sécurité
CE – Sigle de conformité
Prise au vent horizontale : 0,15 m²
Poids : 14,4 kg

Sicherheit

Für die Installation und für den Betrieb dieser Leuchte sind die nationalen Sicherheitsvorschriften zu beachten.
Die Montage und Inbetriebnahme darf nur durch eine Elektrofachkraft erfolgen.
Der Hersteller übernimmt keine Haftung für Schäden, die durch unsachgemäßen Einsatz oder Montage entstehen.
Werden nachträglich Änderungen an der Leuchte vorgenommen, so gilt derjenige als Hersteller, der diese Änderungen vornimmt.

Safety indices

The installation and operation of this luminaire are subject to national safety regulations.
Installation and commissioning may only be carried out by a qualified electrician.
The manufacturer is then discharged from liability when damage is caused by improper use or installation.
If any luminaire is subsequently modified, the persons responsible for the modification shall be considered as manufacturer.

Sécurité

Pour l'installation et l'utilisation de ce luminaire, respecter les normes de sécurité nationales.
L'installation et la mise en service ne doivent être effectuées que par un électricien agréé.
Le fabricant décline toute responsabilité résultant d'une mise en œuvre ou d'une installation inappropriée du produit.
Toutes les modifications apportées au luminaire se feront sous la responsabilité exclusive de celui qui les effectuera.

Überspannungsschutz

Die in der Leuchte verbauten elektronischen Komponenten sind nach DIN EN 61547 gegen Überspannung geschützt.
Um einen zusätzlichen Schutz z. B. vor Transienten etc. zu erreichen, empfehlen wir separate Überspannungsschutzkomponenten. Sie finden diese auf unserer Website unter www.bega.com.

Overvoltage protection

The electronic components installed in the luminaire are protected against overvoltage in accordance with DIN EN 61547.
To achieve an additional protection against e. g. transients, etc. we recommend separate overvoltage protection components. You can find them on our website at www.bega.com.

Protection contre les surtensions

Les composants électroniques installés dans le luminaire sont protégés contre la surtension conformément à la norme DIN EN 61547.
Pour obtenir une protection supplémentaire contre la surtension, les tensions transitoires etc., nous proposons des composants de protection séparés. Vous les trouverez sur notre site web www.bega.com.

Leuchtmittel

| | |
|----------------------------|-------------------------------------|
| Modul-Anschlussleistung | 22,8 W |
| Leuchten-Anschlussleistung | 26,6 W |
| Bemessungstemperatur | $t_a = 25 \text{ °C}$ |
| Umgebungstemperatur | $t_{a \text{ max}} = 60 \text{ °C}$ |

77 180 K4

| | |
|------------------------|-----------------|
| Modul-Bezeichnung | 6x LED-0146/840 |
| Farbtemperatur | 4000 K |
| Farbwiedergabeindex | CRI >80 |
| Modul-Lichtstrom | 4710 lm |
| Leuchten-Lichtstrom | 2495 lm |
| Leuchten-Lichtausbeute | 93,8 lm/W |

77 180 K3

| | |
|------------------------|-----------------|
| Modul-Bezeichnung | 6x LED-0146/830 |
| Farbtemperatur | 3000 K |
| Farbwiedergabeindex | CRI >80 |
| Modul-Lichtstrom | 4590 lm |
| Leuchten-Lichtstrom | 2431 lm |
| Leuchten-Lichtausbeute | 91,4 lm/W |

Lamp

| | |
|-----------------------------|-------------------------------------|
| Module connected wattage | 22.8 W |
| Luminaire connected wattage | 26.6 W |
| Rated temperature | $t_a = 25 \text{ °C}$ |
| Ambient temperature | $t_{a \text{ max}} = 60 \text{ °C}$ |

77 180 K4

| | |
|-------------------------------|-----------------|
| Module designation | 6x LED-0146/840 |
| Colour temperature | 4000 K |
| Colour rendering index | CRI >80 |
| Module luminous flux | 4710 lm |
| Luminaire luminous flux | 2495 lm |
| Luminaire luminous efficiency | 93,8 lm/W |

77 180 K3

| | |
|-------------------------------|-----------------|
| Module designation | 6x LED-0146/830 |
| Colour temperature | 3000 K |
| Colour rendering index | CRI >80 |
| Module luminous flux | 4590 lm |
| Luminaire luminous flux | 2431 lm |
| Luminaire luminous efficiency | 91,4 lm/W |

Lampe

| | |
|----------------------------------|-------------------------------------|
| Puissance raccordée du module | 22,8 W |
| Puissance raccordée du luminaire | 26,6 W |
| Température de référence | $t_a = 25 \text{ °C}$ |
| Température d'ambiance | $t_{a \text{ max}} = 60 \text{ °C}$ |

77 180 K4

| | |
|-------------------------------|-----------------|
| Marquage des modules | 6x LED-0146/840 |
| Température de couleur | 4000 K |
| Indice de rendu des couleurs | CRI >80 |
| Flux lumineux du module | 4710 lm |
| Flux lumineux du luminaire | 2495 lm |
| Rendement lum. d'un luminaire | 93,8 lm/W |

77 180 K3

| | |
|-------------------------------|-----------------|
| Marquage des modules | 6x LED-0146/830 |
| Température de couleur | 3000 K |
| Indice de rendu des couleurs | CRI >80 |
| Flux lumineux du module | 4590 lm |
| Flux lumineux du luminaire | 2431 lm |
| Rendement lum. d'un luminaire | 91,4 lm/W |

Montage

LEDs sind hochwertige elektronische Bauteile! Bitte vermeiden Sie während der Montage oder des Auswechselns eine direkte Berührung der LED-Lichtaustrittsfläche mit den Händen.

Verbindungsleitung in den Mast einführen und Leuchte aufsetzen.

Leuchte ausrichten und befestigen.

Anzugsdrehmoment = 12 Nm.

Die Verbindungsleitung darf nur in einem Anschlusskasten entsprechender Schutzart und Schutzklasse angeschlossen werden.

Auf richtige Belegung der Anschlussleitung achten. Den Netzanschluss an der braunen (L), blauen (N) und grün-gelben Ader (⊕) vornehmen.

Der Anschluss der Steuerleitungen erfolgt über die beiden mit DALI gekennzeichneten Adern. Bei Nichtbelegung dieser Adern wird die Leuchte mit voller Lichtleistung betrieben.

Austausch des LED-Moduls

Die Bezeichnung des LED-Moduls ist auf einem Etikett in der Leuchte vermerkt.

BEGA Ersatzmodule entsprechen in Lichtfarbe und Lichtleistung den ursprünglich verbauten Modulen.

Der Austausch kann mit handelsüblichem Werkzeug durch qualifizierte Personen erfolgen. Anlage spannungsfrei schalten und Leuchte öffnen.

Bitte beachten Sie die Montageanleitung des LED-Moduls.

Dichtungen der Leuchte überprüfen, ggf. ersetzen. Ein defektes Glas muss ersetzt werden.

Leuchte schließen.

Installation

LED are high-quality electronic components! Please avoid touching the light output opening of the LED directly during installation or relamping.

Lead luminaire connecting cable into the pole and put on luminaire.

Align luminaire and fix it.

Torque = 12 Nm.

The connecting cable must only be connected in a connection box with corresponding protection class and safety class.

Note correct configuration of the mains supply cable. The phase is connected to the brown wire (L), the neutral conductor to the blue wire (N) and earth conductor at the (⊕) marked wire.

The connection of the control cables is achieved by means of the both leads marked with DALI. In case these leads are not used the luminaire will be operated at full light output.

Replacing the LED module

The designation of the LED module is noted on a label in the luminaire.

The light colour and light output of BEGA replacement modules correspond to those of the modules originally fitted.

The module can be replaced by qualified persons using standard tools. Disconnect the system and open the luminaire. Please follow the installation instructions for the LED module.

Inspect and, if necessary, replace the luminaire gaskets.

Defective glass must be replaced.

Close the luminaire.

Installation

Les LED sont des composants électroniques de haute précision. Éviter de toucher la surface de diffusion des LED avec les doigts lorsque vous l'installez ou la remplacez.

Introduire le câble de raccordement du luminaire dans l'ouverture au sommet du mât et placer le luminaire sur le mât.

Ajuster le luminaire et fixer.

Moment de serrage = 12 Nm.

Le câble de raccordement ne doit être raccordé que dans une boîte de connexion dont le degré et la classe de protection sont appropriés.

Veiller au bon adressage du câble de raccordement. Raccorder au réseau au fil brun (L), au fil bleu (N) et au fil vert-jaune (⊕).

Le raccordement des câbles de la commande est effectué avec les fils marqués DALI. Si les fils ne sont pas raccordés, le luminaire fonctionne sur la puissance maximale.

Remplacement du module LED

La désignation du module LED est inscrite sur une étiquette collée dans le luminaire.

Les modules de rechange BEGA correspondent aux modules d'origine en termes de couleur de lumière et de flux lumineux. Le module LED peut être remplacé par une personne qualifiée à l'aide d'outils disponibles dans le commerce.

Travailler hors tension et ouvrir le luminaire. Respecter la fiche d'utilisation du module LED. Vérifier et remplacer les joints du luminaire le cas échéant.

Un verre endommagé doit être remplacé.

Fermer le luminaire.

Ergänzungsteile

Für diese Leuchte empfehlen wir folgende BEGA Lichtmaste:

Zylindrische Maste aus Aluminium lackiert · mit Tür und C-Schiene

| | |
|----------------------------------|-----------|
| 70 906 Mast mit Erdstück | H 3500 mm |
| 70 742 Mast mit Erdstück | H 4000 mm |
| 70 743 Mast mit Erdstück | H 4500 mm |
| 70 744 Mast mit Erdstück | H 5000 mm |
| 70 732 Mast mit Fußplatte | H 3500 mm |
| 70 733 Mast mit Fußplatte | H 4000 mm |

Konische Maste aus Aluminium, lackiert mit Tür und C-Schiene

| | |
|----------------------------------|-----------|
| 70 913 Mast mit Erdstück | H 3500 mm |
| 70 914 Mast mit Erdstück | H 4000 mm |
| 70 725 Mast mit Erdstück | H 4500 mm |
| 70 915 Mast mit Erdstück | H 5000 mm |
| 70 789 Mast mit Fußplatte | H 3500 mm |
| 70 791 Mast mit Fußplatte | H 4000 mm |
| 70 792 Mast mit Fußplatte | H 4500 mm |
| 70 794 Mast mit Fußplatte | H 5000 mm |

Passende Anschlusskästen finden Sie in den Gebrauchsanweisungen der Lichtmaste.

Accessories

For this luminaire we recommend the following BEGA luminaire poles:

Cylindrical aluminium poles · lacquered

| | |
|--------------------------------------|-----------|
| with access door and C-clamp | |
| 70 906 Pole with anch.section | H 3500 mm |
| 70 742 Pole with anch.section | H 4000 mm |
| 70 743 Pole with anch.section | H 4500 mm |
| 70 744 Pole with anch.section | H 5000 mm |
| 70 732 Pole with baseplate | H 3500 mm |
| 70 733 Pole with baseplate | H 4000 mm |

Tapered aluminium poles, lacquered with access door and C-clamp

| | |
|--------------------------------------|-----------|
| 70 913 Pole with anch.section | H 3500 mm |
| 70 914 Pole with anch.section | H 4000 mm |
| 70 725 Pole with anch.section | H 4500 mm |
| 70 915 Pole with anch.section | H 5000 mm |
| 70 789 Pole with baseplate | H 3500 mm |
| 70 791 Pole with baseplate | H 4000 mm |
| 70 792 Pole with baseplate | H 4500 mm |
| 70 794 Pole with baseplate | H 5000 mm |

For suitable connection boxes please see the instructions for use of the luminaire poles.

Accessoires

Pour ce luminaire nous recommandons les mâts BEGA suivants :

Mâts cylindriques en aluminium · laqués avec porte et rail de montage

| | |
|-----------------------------------|-----------|
| 70 906 Mât avec pièce ent. | H 3500 mm |
| 70 742 Mât avec pièce ent. | H 4000 mm |
| 70 743 Mât avec pièce ent. | H 4500 mm |
| 70 744 Mât avec pièce ent. | H 5000 mm |
| 70 732 Mât sur platine | H 3500 mm |
| 70 733 Mât sur platine | H 4000 mm |

Mâts coniques en aluminium, laqués avec porte et rail de montage

| | |
|-----------------------------------|-----------|
| 70 913 Mât avec pièce ent. | H 3500 mm |
| 70 914 Mât avec pièce ent. | H 4000 mm |
| 70 725 Mât avec pièce ent. | H 4500 mm |
| 70 915 Mât avec pièce ent. | H 5000 mm |
| 70 789 Mât sur platine | H 3500 mm |
| 70 791 Mât sur platine | H 4000 mm |
| 70 792 Mât sur platine | H 4500 mm |
| 70 794 Mât sur platine | H 5000 mm |

Vous trouverez les boîtes de connexion correspondants dans les fiches d'utilisation des mâts.

Ersatzteile

| | |
|---------------------|---------------|
| Kunststoffabdeckung | 15 000 256 .6 |
| LED-Netzteil | DEV-0270/700 |
| LED-Modul 3000 K | LED-0146/830 |
| LED-Modul 4000 K | LED-0146/840 |
| Reflektor | 76 000 239 |
| Dichtung Glas unten | 83 000 518 |
| Dichtung Glas oben | 83 001 254 |

Spares

| | |
|-----------------------|---------------|
| Synthetic diffuser | 15 000 256 .6 |
| LED power supply unit | DEV-0270/700 |
| LED module 3000 K | LED-0146/830 |
| LED module 4000 K | LED-0146/840 |
| Reflector | 76 000 239 |
| Gasket glass bottom | 83 000 518 |
| Gasket glass top | 83 001 254 |

Pièces de rechange

| | |
|--------------------------|---------------|
| Vasque synthétique | 15 000 256 .6 |
| Bloc d'alimentation LED | DEV-0270/700 |
| Module LED 3000 K | LED-0146/830 |
| Module LED 4000 K | LED-0146/840 |
| Réflecteur | 76 000 239 |
| Joint du verre inférieur | 83 000 518 |
| Joint du verre supérieur | 83 001 254 |