

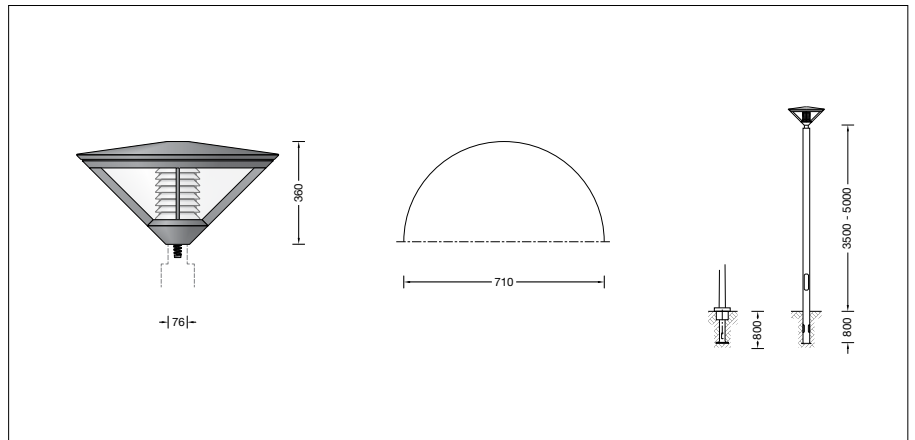
BEGA**77 181**

Aufsatzleuchte



Projekt · Referenznummer

Datum



Produktdatenblatt

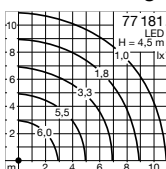
Anwendung

Aufsatzleuchte mit symmetrischer Lichtstärkeverteilung.
Für Lichtpunkthöhen von 3500 - 5000 mm.

Produktbeschreibung

Leuchte besteht aus Aluminiumguss, Aluminium und Edelstahl
Beschichtungstechnologie BEGA Unidure®
Kunststoffabdeckung klar
Lamellenreflektor Farbe weiß
Reflektor aus eloxiertem Reinstaluminium
Für Mastzopf \varnothing 76 mm
Einstecktiefe 60 mm
Anschlussleitung X05BQ-F 5 G 1 mm²
Leitungslänge 6 m
BEGA Ultimate Driver®
LED-Netzteil
220-240 V \approx 0/50-60 Hz
DC 176-264 V
DALI-steuerbar
Anzahl der DALI-Adressen: 1
Zwischen Netz- und Steuerleitungen ist eine Basisisolierung vorhanden
BEGA Thermal Control®
Temporäre thermische Regulierung der Leuchtenleistung zum Schutz temperatur-empfindlicher Bauteile, ohne die Leuchte abzuschalten
Schutzklasse I
Schutzart IP 54
Staubgeschützt und Schutz gegen Spritzwasser
Schlagfestigkeit IK09
Schutz gegen mechanische Schläge < 10 Joule
⚡ 10 ⚡ – Sicherheitszeichen
CE – Konformitätszeichen
Horizontale Windangriffsfläche: 0,15 m²
Gewicht: 15,8 kg
Dieses Produkt enthält Lichtquellen der Energieeffizienzklasse(n) B

Lichtverteilung



Leuchtmittel

Modul-Anschlussleistung 22,8 W
Leuchten-Anschlussleistung 26,6 W
 Bemessungstemperatur $t_a = 25 \text{ }^\circ\text{C}$
Umgebungstemperatur $t_{a \text{ max}} = 55 \text{ }^\circ\text{C}$

77 181 K4

Modul-Bezeichnung 6x LED-0146/840
Farbtemperatur 4000 K
Farbwiedergabeindex CRI > 80
Modul-Lichtstrom 4710 lm
Leuchten-Lichtstrom 2127 lm
Leuchten-Lichtausbeute 80 lm/W

77 181 K3

Modul-Bezeichnung 6x LED-0146/830
Farbtemperatur 3000 K
Farbwiedergabeindex CRI > 80
Modul-Lichtstrom 4590 lm
Leuchten-Lichtstrom 2073 lm
Leuchten-Lichtausbeute 77,9 lm/W

Lebensdauer · Umgebungstemperatur

Bemessungstemperatur $t_a = 25 \text{ }^\circ\text{C}$
LED-Netzteil: > 50.000 h
LED-Modul: > 200.000 h (L 80 B 50)
100.000 h (L 90 B 50)

Umgebungstemperatur max. $t_a = 55 \text{ }^\circ\text{C}$ (100 %)

LED-Netzteil: 50.000 h
LED-Modul: 55.000 h (L 80 B 50)
84.000 h (L 70 B 50)

Lichttechnik

Leuchtendaten für das Lichttechnische Berechnungsprogramm DIALux für Außenbeleuchtung, Straßenbeleuchtung und Innenbeleuchtung, sowie Leuchtendaten im EULUMDAT- und im IES-Format finden Sie auf der BEGA Website unter www.bega.com.

Lichtstromanteile

Lichtstromanteil oberer Halbraum 7,6 %
Lichtstromanteil unterer Halbraum 92,4 %

BUG-Rating nach IES TM-15-07:

1-2-1

CEN Flux Code nach EN 13032-2:

17-54-85-92-100-2-4-22-8

Einschaltstrom

Einschaltstrom: 5 A / 100 μs
Maximale Anzahl Leuchten dieser Bauart je Leitungsschutzschalter:

B 10A: 28 Leuchten

B 16A: 45 Leuchten

C 10A: 28 Leuchten

C 16A: 48 Leuchten

Bestellnummer 77 181

LED-Farbtemperatur wahlweise 4000 K oder 3000 K

4000 K – Bestellnummer + **K4**

3000 K – Bestellnummer + **K3**

Farbe wahlweise Grafit oder Silber

Grafit – Bestellnummer

Silber – Bestellnummer + **A**

Ergänzungsteile

Für diese Leuchte empfehlen wir folgende BEGA Lichtmaste:

Zylindrische Maste aus Aluminium lackiert · mit Tür und C-Schiene

70 906 Mast mit Erdstück H 3500 mm

70 742 Mast mit Erdstück H 4000 mm

70 743 Mast mit Erdstück H 4500 mm

70 744 Mast mit Erdstück H 5000 mm

70 732 Mast mit Fußplatte H 3500 mm

70 733 Mast mit Fußplatte H 4000 mm

Konische Maste aus Aluminium, lackiert mit Tür und C-Schiene

70 913 Mast mit Erdstück H 3500 mm

70 914 Mast mit Erdstück H 4000 mm

70 725 Mast mit Erdstück H 4500 mm

70 915 Mast mit Erdstück H 5000 mm

70 789 Mast mit Fußplatte H 3500 mm

70 791 Mast mit Fußplatte H 4000 mm

70 792 Mast mit Fußplatte H 4500 mm

70 794 Mast mit Fußplatte H 5000 mm

Für diese Leuchte stehen weitere Ergänzungsteile zur Verfügung – siehe BEGA Internetseite www.bega.com.