

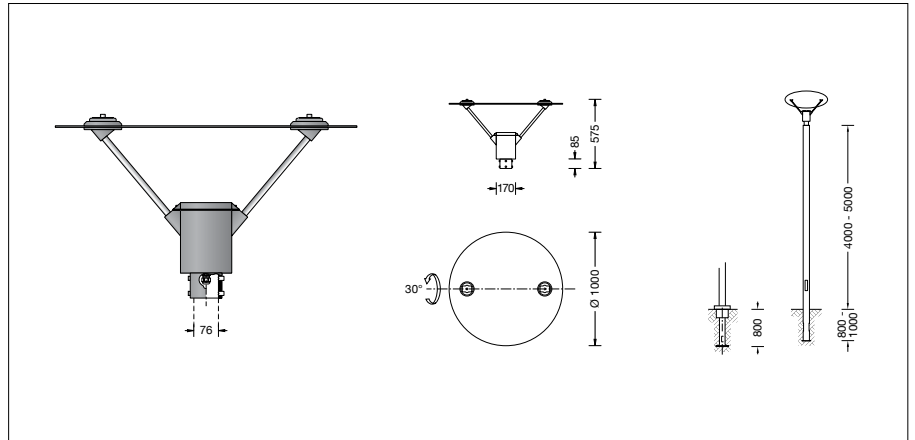
**BEGA****77 210**

Aufsatzleuchte

 IP 65

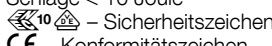

Projekt · Referenznummer

Datum



## Produktdatenblatt

### Produktbeschreibung

Leuchte besteht aus Aluminiumguss, Aluminium und Edelstahl  
 Beschichtungstechnologie BEGA Unidure®  
 Sicherheitsglas klar  
 Silikonichtung  
 Reflektor aus eloxiertem Reinstaluminium  
 Für Mastzopf  $\varnothing$  76 mm  
 Einstecktiefe 105 mm  
 Anschlussleitung X05BQ-F 5 G 1 mm<sup>2</sup>  
 Leitungslänge 6 m  
 BEGA Ultimate Driver®  
 LED-Netzteil  
 220-240 V  $\sim$  0/50-60 Hz  
 DC 176-264 V  
 DALI-steuerbar  
 Anzahl der DALI-Adressen: 1  
 Zwischen Netz- und Steuerleitungen ist eine Basisisolierung vorhanden  
 BEGA Thermal Control®  
 Temporäre thermische Regulierung der Leuchtenleistung zum Schutz temperatur-empfindlicher Bauteile, ohne die Leuchte abzuschalten  
 Schutzklasse I  
 Schutzart IP 65  
 Staubdicht und Schutz gegen Strahlwasser  
 Schlagfestigkeit IK09  
 Schutz gegen mechanische Schläge < 10 Joule  
 – Sicherheitszeichen  
 – Konformitätszeichen  
 Horizontale Windangriffsfläche: 0,46 m<sup>2</sup>  
 Gewicht: 20,0 kg  
 Dieses Produkt enthält Lichtquellen der Energieeffizienzklasse(n) C

### Lichttechnik

Leuchtendaten für das Lichttechnische Berechnungsprogramm DIALux für Außenbeleuchtung, Straßenbeleuchtung und Innenbeleuchtung, sowie Leuchtendaten im EULUMDAT- und im IES-Format finden Sie auf der BEGA Website unter [www.bega.com](http://www.bega.com).

### Anwendung

Mastaufsatzleuchte mit rotationsymmetrischer Lichtstärkeverteilung bei waagrecht eingestelltem Dachreflektor.  
 Mit asymmetrischer Lichtstärkeverteilung bei geschwenktem Dachreflektor.  
 Leuchte mit Hochleistungscheinwerfer als Lichtquelle · absolut blendfrei.  
 Die Lichtlenkung und Lichtverteilung erfolgt indirekt über den Dachreflektor.  
 Zur Beleuchtung von Plätzen und Wegen im privaten und öffentlichen Bereich.  
 Für Lichtpunkthöhen von 4000 - 5000 mm.

### Leuchtmittel

Modul-Anschlussleistung	42 W
Leuchten-Anschlussleistung	46,7 W
Bemessungstemperatur	$t_a = 25 \text{ }^\circ\text{C}$
Umgebungstemperatur	$t_{a \text{ max}} = 45 \text{ }^\circ\text{C}$

### 77 210 K4

Modul-Bezeichnung	LED-0688/840
Farbtemperatur	4000 K
Farbwiedergabeindex	CRI > 80
Modul-Lichtstrom	7845 lm
Leuchten-Lichtstrom	3768 lm
Leuchten-Lichtausbeute	80,7 lm/W

### 77 210 K3

Modul-Bezeichnung	LED-0688/830
Farbtemperatur	3000 K
Farbwiedergabeindex	CRI > 80
Modul-Lichtstrom	7650 lm
Leuchten-Lichtstrom	3674 lm
Leuchten-Lichtausbeute	78,7 lm/W

### Lichtstromanteile

Lichtstromanteil oberer Halbraum	8,7 %
Lichtstromanteil unterer Halbraum	91,3 %

BUG-Rating nach IES TM-15-07:

1-3-1

CEN Flux Code nach EN 13032-2:

41-74-94-91-100-0-1-75-9

### Einschaltstrom

Einschaltstrom: 5 A / 100  $\mu\text{s}$   
 Maximale Anzahl Leuchten dieser Bauart je Leitungsschutzschalter:  
 B 10A: 28 Leuchten  
 B 16A: 45 Leuchten  
 C 10A: 28 Leuchten  
 C 16A: 48 Leuchten

### Lebensdauer · Umgebungstemperatur

Bemessungstemperatur  $t_a = 25 \text{ }^\circ\text{C}$   
 LED-Netzteil: > 50.000 h  
 LED-Modul: 185.000 h (L 80 B 50)

Umgebungstemperatur max.  $t_a = 45 \text{ }^\circ\text{C}$  (100 %)  
 LED-Netzteil: 50.000 h  
 LED-Modul: 130.000 h (L 80 B 50)

Umgebungstemperatur max.  $t_a = 50 \text{ }^\circ\text{C}$  (93 %)  
 LED-Netzteil: 50.000 h  
 LED-Modul: > 50.000 h (L 70 B 50)

BEGA Thermal Control® schützt temperaturempfindliche Leuchtenbauteile, indem es die Nennleistung bei hoher Temperatur vorübergehend reduziert.

### Ergänzungsteile

Für diese Leuchte empfehlen wir folgende BEGA Lichtmaste:

Zylindrische Maste aus Aluminium lackiert · mit Tür und C-Schiene

**70 737** Mast mit Erdstück H 4000 mm

**70 748** Mast mit Erdstück H 5000 mm

**70 731** Mast mit Fußplatte H 4000 mm

**70 734** Mast mit Fußplatte H 5000 mm

Passende Anschlusskästen finden Sie in den Gebrauchsanweisungen der Lichtmaste.

### Bestellnummer 77 210

LED-Farbtemperatur wahlweise 4000 K oder 3000 K

4000 K – Bestellnummer + **K4**

3000 K – Bestellnummer + **K3**

### Lichtverteilung

