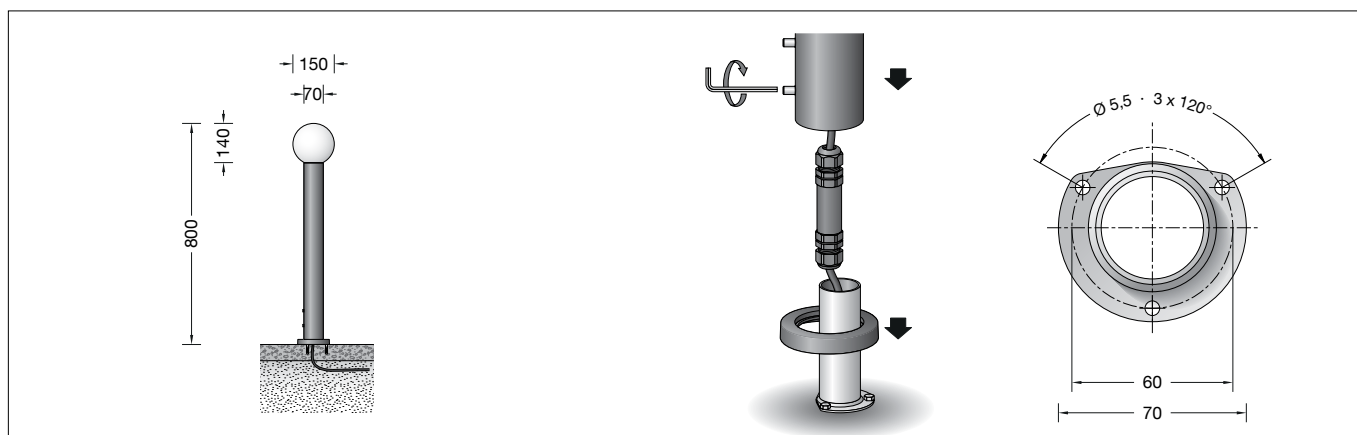


BEGA**77 224**

Garten- und Wegeleuchte
Garden and pathway luminaire
Luminaire de jardin et d'allée

**Gebrauchsanweisung****Instructions for use****Fiche d'utilisation****Anwendung**

Garten- und Wegeleuchte mit freistrahlen-
dem Licht für die wirkungsvolle Beleuchtung in
privaten Gartenanlagen.
Leuchte mit mundgeblasenem dreischichtigem
Opalglas und angenehm gleichmäßiger
Lichtwirkung.

Application

Unshielded garden and path luminaire for
effective illumination in private gardens.
Luminaire with hand-blown, three-ply opal
glass and pleasantly uniform light effect.

Utilisation

Luminaire de jardin et d'allée à diffusion libre
pour un éclairage décoratif dans du jardin privé.
Luminaire équipé d'un verre opale triple couche
soufflé à la bouche créant un effet lumineux
uniforme agréable.

Leuchtmittel

Modul-Anschlussleistung 4 W
Leuchten-Anschlussleistung 5,6 W
 Bemessungstemperatur $t_a = 25\text{ °C}$
 Umgebungstemperatur $t_{a\text{max}} = 50\text{ °C}$

Lamp

Module connected wattage 4 W
Luminaire connected wattage 5,6 W
 Rated temperature $t_a = 25\text{ °C}$
 Ambient temperature $t_{a\text{max}} = 50\text{ °C}$

Lampe

Puissance raccordée du module 4 W
Puissance raccordée du luminaire 5,6 W
Température de référence $t_a = 25\text{ °C}$
Température d'ambiance $t_{a\text{max}} = 50\text{ °C}$

77 224 K3

Modul-Bezeichnung LED-0684/830
Farbtemperatur 3000 K
Farbwiedergabeindex CRI > 80
Modul-Lichtstrom 560 lm
Leuchten-Lichtstrom 492 lm
Leuchten-Lichtausbeute 87,9 lm/W

77 224 K3

Module designation LED-0684/830
Colour temperature 3000 K
Colour rendering index CRI > 80
Module luminous flux 560 lm
Luminaire luminous flux 492 lm
Luminaire luminous efficiency 87,9 lm/W

77 224 K3

Marquage des modules LED-0684/830
Température de couleur 3000 K
Indice de rendu des couleurs CRI > 80
Flux lumineux du module 560 lm
Flux lumineux du luminaire 492 lm
Rendement lum. d'un luminaire 87,9 lm/W

Produktbeschreibung

Leuchte besteht aus Aluminiumguss,
Aluminium und Edelstahl
Opalglas mit Gewinde
Silikondichtung
Leuchte mit Aufschraubsockel aus Stahl
feuerverzinkt nach EN ISO 1461 für die
Montage auf ein bauseitig erstelltes Fundament
oder andere befestigte Flächen, z. B. Terrassen
und Wegeplatten
Sockelplatte mit 3 Befestigungsbohrungen
 $\varnothing 5,5\text{ mm}$ · Teilung 120° · Teilkreis $\varnothing 60\text{ mm}$
Leitungsverbinder für Netzanschlusskabel
bis $\varnothing 13\text{ mm}$ · max. $3 \times 2,5^{\square}$
LED-Netzteil
220-240 V \sim 0/50-60 Hz
DC 176-280 V
Schutzklasse I
Schutzart IP 65
Staubdicht und Schutz gegen Strahlwasser
Schlagfestigkeit IK03
Schutz gegen mechanische
Schläge < 0,35 Joule
 – Sicherheitszeichen
CE – Konformitätszeichen
Gewicht: 2,4 kg

Product description

Luminaire made of aluminium alloy,
aluminium and stainless steel
Opal glass with screw neck
Silicone gasket
Luminaire with mounting base made of hot-dip
galvanised steel according to EN ISO 1461
for bolting onto a foundation provided by the
customer or on other paved surfaces such as
terraces and paving stones
Base plate with 3 fixing holes
 $\varnothing 5.5\text{ mm}$ · Pitch 120° · Pitch circle $\varnothing 60\text{ mm}$
Line connector for mains supply cable
up to $\varnothing 13\text{ mm}$ · max. $3 \times 2,5^{\square}$
LED power supply unit
220-240 V \sim 0/50-60 Hz
DC 176-280 V
Safety class I
Protection class IP 65
Dust-tight and protection against water jets
Impact strength IK03
Protection against mechanical
impacts < 0.35 joule
 – Safety mark
CE – Conformity mark
Weight: 2.4 kg

Description du produit

Luminaire fabriqué en fonderie d'aluminium,
aluminium et acier inoxydable
Verre opale avec pas de vis
Joint silicone
Luminaire avec socle à visser en acier galvanisé
selon EN ISO 1461 pour l'installation sur un
massif de fondation à prévoir sur le site ou
sur les autres surfaces stabilisées, ex. des
terrasses ou des pavés
Plaque du socle avec 3 trous de fixation
 $\varnothing 5,5\text{ mm}$ situés à 120° sur un cercle $\varnothing 60\text{ mm}$
Bornier pour câble de raccordement
jusqu'à $\varnothing 13\text{ mm}$ · max. $3 \times 2,5^{\square}$
Bloc d'alimentation LED
220-240 V \sim 0/50-60 Hz
DC 176-280 V
Classe de protection I
Degré de protection IP 65
Étanche à la poussière et protégé contre les
jets d'eau
Résistance aux chocs mécaniques IK03
Protection contre les chocs
mécaniques < 0,35 joules
 – Sigle de sécurité
CE – Sigle de conformité
Poids: 2,4 kg

Lichttechnik

Empfohlener Lichtpunktabstand 6 m.

Sicherheit

Für die Installation und für den Betrieb dieser Leuchte sind die nationalen Sicherheitsvorschriften zu beachten. Der Hersteller übernimmt keine Haftung für Schäden, die durch unsachgemäßen Einsatz oder Montage entstehen. Werden nachträglich Änderungen an der Leuchte vorgenommen, so gilt derjenige als Hersteller, der diese Änderungen vornimmt.

Überspannungsschutz

Die in der Leuchte verbauten elektronischen Komponenten sind nach DIN EN 61547 gegen Überspannung geschützt.

Um einen zusätzlichen Schutz z. B. vor Transienten etc. zu erreichen, empfehlen wir separate Überspannungsschutzkomponenten. Sie finden diese auf unserer Website unter www.bega.com.

Montage

LEDs sind hochwertige elektronische Bauteile! Bitte vermeiden Sie während der Montage oder des Auswechselns eine direkte Berührung der LED-Lichtaustrittsfläche mit den Händen. Der Fußpunkt der Leuchte darf nicht tiefer als die Oberkante des Bodenbelags liegen. Für den elektrischen Anschluss der Leuchte ist eine Kabellänge von etwa 300 mm über Befestigungsgrund ausreichend. Zur Durchverdrahtung der Netzanschlussleitung im Erdreich empfehlen wir die Verwendung der Verteilerdose **70 730** oder **71 053**. Durch Lösen der Schrauben am Fußpunkt Aufschaubsockel und Flanschplatte aus der Leuchte herausnehmen. Erdkabel von unten in den Aufschaubsockel einführen. Aufschaubsockel mit beiliegendem oder anderem geeigneten Befestigungsmaterial auf Montagegrund befestigen. Flanschplatte über den Aufschaubsockel führen. Sie dient zur Abdeckung der Befestigungsschrauben. Elektrische Verbindung von Erdkabel und Leuchtenanschlussleitung am beiliegenden Leitungsverbinder vornehmen. Schutzleiterverbindung herstellen und elektrischen Anschluss vornehmen. Leitungsverdrahtungen fest verschrauben. Leuchte über den Aufschaubsockel bis in die Flanschplatte führen und Schrauben gleichmäßig fest anziehen. Transportsicherung entfernen. Opalglas mit Dichtung in das Leuchtgehäuse fest einschrauben.

Lighting technology

Recommended light point interval 6 m.

Safety indices

The installation and operation of this luminaire are subject to national safety regulations. The manufacturer is then discharged from liability when damage is caused by improper use or installation. If any luminaire is subsequently modified, the persons responsible for the modification shall be considered as manufacturer.

Overvoltage protection

The electronic components installed in the luminaire are protected against overvoltage in accordance with DIN EN 61547.

To achieve an additional protection against e.g. transients, etc. we recommend separate overvoltage protection components. You can find them on our website at www.bega.com.

Installation

LED are high-quality electronic components! Please avoid touching the light output opening of the LED directly during installation or relamping. The base of the luminaire must not be below top edge of the mounting surface. A cable length of 300 mm above the ground surface is required for the electrical connection of the luminaire. In case of through-wiring of the mains supply cable in the soil we recommend to use a distribution box **70 730** or **71 053**. Remove the mounting base and flange plate from the luminaire by undoing the screws at the base of the luminaire. Lead underground cable from below in the mounting base. Fix the mounting base with enclosed or any other suitable fixing material onto the mounting surface. Lead flange plate over the mounting base. It covers the fixing screws. Make electrical connection of underground cable and luminaire connecting cable at the enclosed line connector. Make earth conductor connection and electrical connection. Tighten screw cable glands firmly. Lead luminaire over the mounting base into the flange plate and tighten screws firmly. Remove transportation lock. Screw the opal glass with gasket tightly into the luminaire housing.

Technique d'éclairage

Espacement recommandé entre les points lumineux 6 m.

Sécurité

Pour l'installation et l'utilisation de ce luminaire, respecter les normes de sécurité nationales. Le fabricant décline toute responsabilité résultant d'une mise en œuvre ou d'une installation inappropriée du produit. Toutes les modifications apportées au luminaire se feront sous la responsabilité exclusive de celui qui les effectuera.

Protection contre les surtensions

Les composants électroniques installés dans le luminaire sont protégés contre la surtension conformément à la norme DIN EN 61547.

Pour obtenir une protection supplémentaire contre la surtension, les tensions transitoires etc., nous proposons des composants de protection séparés. Vous les trouverez sur notre site web www.bega.com.

Installation

Les LED sont des composants électroniques de haute précision. Éviter de toucher la surface de diffusion des LED avec les doigts lorsque vous l'installez ou la remplacez. Le pied du luminaire ne doit pas se trouver en dessous du bord supérieur de la couche de finition du sol. Pour le raccordement électrique du luminaire une longueur de câble d'environ 300 mm au-dessus du sol est suffisante. Pour le branchement en dérivation du câble de raccordement dans le sol nous recommandons l'utilisation d'une boîte de dérivation **70 730** ou **71 053**. Retirer le socle à visser et la contre-plaque du luminaire après avoir desserré les vis du pied du luminaire. Introduire le câble de terre dans le socle à visser par dessous. Fixer le socle à visser sur le support de montage avec le matériel de fixation fourni ou tout autre matériel approprié. Guider la plaque de fixation sur le socle à visser. Elle sert à cacher les vis de fixation. Procéder au raccordement électrique du câble de terre et du câble de raccordement au connecteur fourni. Mettre à la terre et procéder au raccordement électrique. Serrer fermement les deux vis. Guider le luminaire sur le tube de socle jusqu'à la plaque de fixation puis serrer fermement et régulièrement les vis. Retirer la protection de transport. Visser fermement le verre opale avec le joint dans le luminaire.

Austausch des LED-Moduls

Die Bezeichnung des LED-Moduls ist auf einem Etikett in der Leuchte vermerkt.

BEGA Ersatzmodule entsprechen in Lichtfarbe und Lichtleistung den ursprünglich verbauten Modulen.

Der Austausch kann mit handelsüblichem Werkzeug durch qualifizierte Personen erfolgen.

Anlage spannungsfrei schalten.

Opalglas herauserschrauben.

Innensechskantschrauben lockern und elektr.

Einrichtung bis zum Anschlag hochziehen.

LED-Modul austauschen.

Montagehinweise des LED-Moduls beachten.

Elektrische Einrichtung soweit in das Rohr schieben, bis die Platine ca. 2 mm unterhalb der Rohröffnung liegt. Beim Anziehen der Innensechskantschrauben ist darauf zu achten, dass die LED-Platine waagrecht zur Rohröffnung steht.

Dichtung überprüfen, ggf. ersetzen.

Opalglas fest einschrauben. Dabei auf richtigen Sitz der Dichtung achten.

Replacing the LED module

The designation of the LED module is noted on a label in the luminaire.

The light colour and light output of BEGA replacement modules correspond to those of the modules originally fitted.

The module can be replaced by qualified persons using standard tools.

Disconnect the electrical installation.

Unscrew the opal glass.

Loosen hexagon socket screw and pull out electrical equipment as far as it will go.

Replace LED-Module.

Note installation instructions of the LED module.

Push electrical equipment into the tube as far as it will go until the LED-Board is placed approx. 2 mm below the tube opening. When tightening the hexagon socket screws note that the LED-Board is horizontally with the tube opening.

Check the gasket and replace, if necessary.

Screw-in opal glass tightly. Make sure that the glass gasket is positioned correctly.

Remplacement du module LED

La désignation du module LED est inscrite sur une étiquette collée dans le luminaire.

Les modules de rechange BEGA

correspondent aux modules d'origine en termes de couleur de lumière et de flux lumineux. Le module LED peut être remplacé par une personne qualifiée à l'aide d'outils disponibles dans le commerce.

Travailler hors tension.

Dévisser le verre opale.

Desserrer les vis à six pans creux et tirer aussi haut que possible l'équipement électrique.

Remplacer l'élément LED.

Respecter la fiche d'utilisation du module LED.

Pousser l'équipement électrique dans le tube jusqu'au moment où l'élément LED se trouve environ 2 mm au-dessus de l'ouverture du tube. Pendant le serrage des vis à six pans creux veiller à ce que l'élément LED soit horizontal par rapport à l'ouverture du tube.

Vérifier et remplacer le joint le cas échéant.

Visser fermement le verre opale. Veiller au bon emplacement du joint de la verrerie.

Ergänzungsteile

Verteilerdose für den Einbau ins Erdreich

70 730 Verteilerdose mit 7 Leitungseinführungen · Klemme 5 x 4[□]

71 053 Verteilerdose mit 10 Leitungseinführungen · Klemme 6 x 16[□]

Accessories

Distribution box for installation in soil

70 730 Distribution box with 7 cable entries
Connection terminals 5 x 4[□]

71 053 Distribution box with 10 cable entries
Connection terminals 6 x 16[□]

Accessoires

Boîte de dérivation pour encastrement dans le sol

70 730 Boîte de dérivation avec 7 entrées de câble · borniers 5 x 4[□]

71 053 Boîte de dérivation avec 10 entrées de câble · borniers 6 x 16[□]

Es gibt dazu eine gesonderte Gebrauchsanweisung.

See the separate instructions for use.

Une fiche d'utilisation pour ces accessoires est disponible.

Ersatzteile

Ersatzglas	11 002 907 41
LED-Netzteil	DEV-0136/700
LED-Modul 3000K	LED-0684/830
Dichtung	83 000 734

Spares

Spare glass	11 002 907 41
LED power supply unit	DEV-0136/700
LED module 3000K	LED-0684/830
Gasket	83 000 734

Pièces de rechange

Verre de rechange	11 002 907 41
Bloc d'alimentation LED	DEV-0136/700
Module LED 3000K	LED-0684/830
Joint	83 000 734