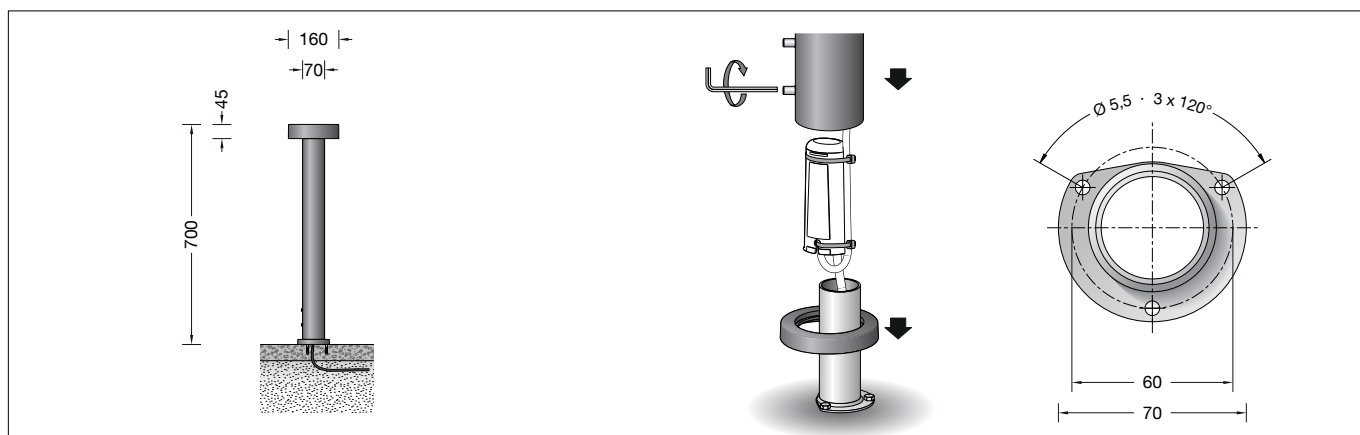


**BEGA****77 234**

Garten- und Wegeleuchte  
Garden and pathway luminaire  
Luminaire de jardin et d'allée

**Gebrauchsanweisung****Instructions for use****Fiche d'utilisation****Anwendung**

Garten- und Wegeleuchte mit nach unten gerichtetem Licht für wirkungsvolle Beleuchtung in privaten Gartenanlagen. Leuchte zur gleichmäßigen und blendfreien Beleuchtung von Bodenflächen.

**Application**

Garden and pathway luminaires with downward-directed light for effective lighting in private gardens. Luminaire for the uniform and glare-free illumination of ground surfaces.

**Utilisation**

Luminaire de jardin et d'allée à éclairage dirigé vers le bas pour un éclairage efficace des jardins privés. Luminaire pour éclairer les sols de façon uniforme, sans éblouir.

**Dark Sky**

Das Licht dieser Leuchte wird gleichmäßig und hocheffizient auf die zu beleuchtende Fläche gerichtet. Weniger als 1 % des Leuchtenlichtstroms wird in den oberen Halbraum der Leuchte emittiert.

**Dark Sky**

The light from this luminaire is directed evenly and highly efficiently onto the surface to be illuminated. Less than 1 % of the luminaire luminous flux is emitted into the upper half-space of the luminaire.

**Dark Sky**

La lumière de ce luminaire est orientée de manière uniforme et est très efficace sur la surface à éclairer. Moins de 1 % du flux lumineux est émis dans le demi espace supérieur au-dessus du luminaire.

**Produktbeschreibung**

Leuchte besteht aus Aluminiumguss, Aluminium und Edelstahl  
Beschichtungstechnologie BEGA Unidure®  
Farbe Grafit oder Silber  
Klare, schlagfeste Kunststoffabdeckung mit optischer Struktur  
Leuchte mit Aufschraubsockel aus Stahl feuerverzinkt nach EN ISO 1461 für die Montage auf ein bauseitig erstelltes Fundament oder andere befestigte Flächen, z. B. Terrassen und Wegeplatten  
Sockelplatte mit 3 Befestigungsbohrungen  $\varnothing$  5,5 mm · Teilung 120° · Teilkreis  $\varnothing$  60 mm  
Anschlussset mit Dichtungseinsatz und Tropfwasserschutzkappe zur Durchverdrahtung der Netzanschlussleitung von  $\varnothing$  10-13,5 mm, max. 3 G 2,5<sup>□</sup>  
BEGA Ultimate Driver®  
Erfüllt Flicker-Anforderungen gemäß IEC 1789, DIN IEC/TR 63158, DIN IEC/TR 61547-1  
LED-Netzteil  
220-240 V  $\sim$  0/50-60 Hz  
DC 176-280 V  
BEGA Thermal Control®  
Temporäre thermische Regulierung der Leuchtenleistung zum Schutz temperaturempfindlicher Bauteile, ohne die Leuchte abzuschalten  
Schutzklasse I  
Schutzart IP 65  
Staubdicht und Schutz gegen Strahlwasser  
Schlagfestigkeit IK10  
Schutz gegen mechanische Schläge < 20 Joule  
 – Sicherheitszeichen  
**CE** – Konformitätszeichen  
Gewicht: 2,2 kg  
Dieses Produkt enthält Lichtquellen der Energieeffizienzklasse(n) D

**Product description**

Luminaire made of aluminium alloy, aluminium and stainless steel  
BEGA Unidure® coating technology  
Colour graphite or silver  
Clear impact resistant synthetic diffuser with optical structure  
Luminaire with mounting base made of hot-dip galvanised steel according to EN ISO 1461 for bolting onto a foundation provided by the customer or on other paved surfaces such as terraces and paving stones  
Base plate with 3 fixing holes  $\varnothing$  5.5 mm · Pitch 120° · Pitch circle  $\varnothing$  60 mm  
Connection set with gasket insert and drip-proof cap for through-wiring power connecting cables of  $\varnothing$  10-13.5 mm, max. 3 G 2.5<sup>□</sup>  
BEGA Ultimate Driver®  
Complies with flicker requirements in accordance with IEC 1789, DIN IEC/TR 63158, DIN IEC/TR 61547-1  
LED power supply unit  
220-240 V  $\sim$  0/50-60 Hz  
DC 176-280 V  
BEGA Thermal Control®  
Temporary thermal regulation to protect temperature-sensitive components without switching off the luminaire  
Safety class I  
Protection class IP 65  
Dust-tight and protection against water jets  
Impact strength IK10  
Protection against mechanical impacts < 20 joule  
 – Safety mark  
**CE** – Conformity mark  
Weight: 2.2 kg  
This product contains light sources of energy efficiency class(es) D

**Description du produit**

Luminaire fabriqué en fonderie d'aluminium, aluminium et acier inoxydable  
Technologie de revêtement BEGA Unidure®  
Couleur graphite ou argent  
Vasque synthétique claire antichocs à structure optique  
Luminaire avec socle à visser en acier galvanisé selon EN ISO 1461 pour l'installation sur un massif de fondation à prévoir sur le site ou sur les autres surfaces stabilisées, ex. des terrasses ou des pavés  
Plaque du socle avec 3 trous de fixation  $\varnothing$  5,5 mm situés à 120° sur un cercle  $\varnothing$  60 mm  
Set de raccordement avec joint d'étanchéité et bouchon de protection contre les gouttelettes pour le branchement en dérivation du câble de raccordement d'un diamètre de  $\varnothing$  10-13,5 mm, max. 3 G 2,5<sup>□</sup>  
BEGA Ultimate Driver®  
Conforme aux exigences en matière de Flicker (scintillement) selon IEC 1789, DIN IEC/TR 63158, DIN IEC/TR 61547-1  
Bloc d'alimentation LED  
220-240 V  $\sim$  0/50-60 Hz  
DC 176-280 V  
BEGA Thermal Control®  
Régulation thermique temporaire de la puissance des luminaires pour protéger les composants sensibles à la température, sans pour autant éteindre les luminaires  
Classe de protection I  
Degré de protection IP 65  
Étanche à la poussière et protégé contre les jets d'eau  
Résistance aux chocs mécaniques IK10  
Protection contre les chocs mécaniques < 20 joules  
 – Sigle de sécurité  
**CE** – Sigle de conformité  
Poids: 2,2 kg  
Ce produit contient des sources lumineuses de classe d'efficacité énergétique D

## Sicherheit

Für die Installation und für den Betrieb dieser Leuchte sind die nationalen Sicherheitsvorschriften zu beachten. Die Montage und Inbetriebnahme darf nur durch eine Elektrofachkraft erfolgen. Der Hersteller übernimmt keine Haftung für Schäden, die durch unsachgemäßen Einsatz oder Montage entstehen. Werden nachträglich Änderungen an der Leuchte vorgenommen, so gilt derjenige als Hersteller, der diese Änderungen vornimmt.

## Überspannungsschutz

Die in der Leuchte verbauten elektronischen Komponenten sind nach DIN EN 61547 gegen Überspannung geschützt.

Um einen zusätzlichen Schutz z. B. vor Transienten etc. zu erreichen, empfehlen wir separate Überspannungsschutzkomponenten. Sie finden diese auf unserer Website unter [www.bega.com](http://www.bega.com).

Den optimalen Schutz aller in den Leuchten verbauten elektronischen Komponenten erreichen Sie durch die Verwendung von prellfreien Schaltkontakten wie einem elektronischen Relais (solid-state-relais), z. B. BEGA 71 320.

## Leuchtmittel

Modul-Anschlussleistung	3,9 W
Leuchten-Anschlussleistung	4,8 W
Bemessungstemperatur	$t_a = 25 \text{ °C}$
Umgebungstemperatur	$t_{a \text{ max}} = 50 \text{ °C}$

## 77 234 K3

Modul-Bezeichnung	LED-1209/830
Farbtemperatur	3000 K
Farbwiedergabeindex	CRI > 80
Modul-Lichtstrom	580 lm
Leuchten-Lichtstrom	155 lm
Leuchten-Lichtausbeute	32,3 lm/W

## Lichttechnik

Empfohlener Lichtpunktabstand 4,5 m

## Montage

LEDs sind hochwertige elektronische Bauteile! Bitte vermeiden Sie während der Montage oder des Auswechsellens eine direkte Berührung der LED-Lichtaustrittsfläche mit den Händen.

Der Fußpunkt der Leuchte darf nicht tiefer als die Oberkante des Bodenbelags liegen. Für den elektrischen Anschluss ist eine Kabellänge von 0,3 m über Befestigungsgrund vorzusehen.

Innensechskantschrauben (SW 3) am Fußpunkt der Leuchte lösen.  
Aufschraubsockel und Flanschplatte herausnehmen.  
Erdkabel von unten in den Aufschraubsockel einführen.  
Aufschraubsockel mit beiliegendem oder anderem geeigneten Befestigungsmaterial auf Montagegrund befestigen.  
Flanschplatte über den Aufschraubsockel führen. Sie dient zur Abdeckung der Befestigungsschrauben.  
Der elektrische Anschluss der Leuchte erfolgt mit dem beiliegenden Anschlussset. Die Installation entsprechend der bebilderten Montageanleitung vornehmen.  
Vor dem Aufsetzen der Leuchte die beiden Innensechskantschrauben ca. 2/3 aus dem Rohr herausdrehen.  
Leuchte über die Tropfwasserschutzkappe auf den Aufschraubsockel bis in die Flanschplatte führen und Schrauben gleichmäßig fest anziehen.  
Transportsicherung entfernen und Leuchtenkopf aufschrauben.

## Safety

The installation and operation of this luminaire are subject to national safety regulations. Installation and commissioning may only be carried out by a qualified electrician. The manufacturer accepts no liability for damage caused by improper use or installation. If subsequent modifications are made to the luminaire, the person responsible for these modifications shall be considered the manufacturer.

## Overvoltage protection

The electronic components installed in the luminaire are protected against overvoltage in accordance with DIN EN 61547.

To achieve an additional protection against e. g. transients, etc. we recommend separate overvoltage protection components. You can find them on our website at [www.bega.com](http://www.bega.com).

The ideal protection of all electronic components installed in the luminaires is achieved by using bounce-free switching contacts such as an electronic relay (solid-state relay), e.g. BEGA 71 320.

## Lamp

Module connected wattage	3,9 W
Luminaire connected wattage	4,8 W
Rated temperature	$t_a = 25 \text{ °C}$
Ambient temperature	$t_{a \text{ max}} = 50 \text{ °C}$

## 77 234 K3

Module designation	LED-1209/830
Colour temperature	3000 K
Colour rendering index	CRI > 80
Module luminous flux	580 lm
Luminaire luminous flux	155 lm
Luminaire luminous efficiency	32,3 lm/W

## Lighting technology

Recommended light point interval 4.5 m

## Installation

LED are high-quality electronic components! Please avoid touching the light output opening of the LED directly during installation or relamping.

The base of the luminaire must not be lower than the upper edge of the floor covering. A cable length of 0,3 m above the mounting surface is required for the electrical connection.

Unscrew the hexagon socket screws (SW 3) at the base of the luminaire.  
Remove the screw-on base and flange plate. Pass the underground cable into the screw-on base from underneath.  
Secure the screw-on base to the installation surface with the fixing materials provided or other suitable materials.  
Place the flange plate over the screw-on base. It is used to cover the mounting screws.  
The luminaire is connected using the supplied connection set. Complete the installation according to the installation instructions shown.  
Before installing the luminaire, unscrew the two hexagon socket screws approx. 2/3 of the way out of the tube.  
Place the luminaire over the drip-proof cap on the screw-on base and into the flange plate, and tighten the screws evenly.  
Remove transportation lock and screw on luminaire head.

## Sécurité

Pour l'installation et l'utilisation de ce luminaire, respecter les normes de sécurité nationales. L'installation et la mise en service ne doivent être effectuées que par un électricien agréé. Le fabricant décline toute responsabilité pour tout dommage résultant d'une mise en œuvre ou d'une installation inappropriée du produit. Si des modifications sont apportées ultérieurement au luminaire, l'intervenant sera considéré comme étant le fabricant.

## Protection contre les surtensions

Les composants électroniques installés dans le luminaire sont protégés contre la surtension conformément à la norme DIN EN 61547.

Pour obtenir une protection supplémentaire contre la surtension, les tensions transitoires etc., nous proposons des composants de protection séparés. Vous les trouverez sur notre site web [www.bega.com](http://www.bega.com).

Pour garantir la protection optimale de tous les composants électroniques installés dans les luminaires, il faut utiliser des contacts de commutation sans rebond tel qu'un relais électronique, (solid-state-relais) par ex. BEGA 71 320.

## Lampe

Puissance raccordée du module	3,9 W
Puissance raccordée du luminaire	4,8 W
Température de référence	$t_a = 25 \text{ °C}$
Température d'ambiance	$t_{a \text{ max}} = 50 \text{ °C}$

## 77 234 K3

Désignation du module	LED-1209/830
Température de couleur	3000 K
Indice de rendu des couleurs	CRI > 80
Flux lumineux du module	580 lm
Flux lumineux du luminaire	155 lm
Rendement lum. du luminaire	32,3 lm/W

## Technique d'éclairage

Espacement recommandé entre les points lumineux 4,5 m

## Installation

Les LED sont des composants électroniques de haute précision. Éviter de toucher la surface de diffusion des LED avec les doigts lorsque vous l'installez ou la remplacez.

L'embase du luminaire ne doit pas se trouver en dessous du bord supérieur du revêtement de sol.

Pour le raccordement électrique, prévoir une longueur de câble d'environ 0,3 m au-dessus du support de fixation.

Desserrer les vis à six pans creux (SW 3) du pied du luminaire.  
Retirer le socle à visser et la flasque de fixation. Introduire le câble souterrain dans le socle à visser par en dessous.  
Fixer le socle à visser sur la surface d'installation à l'aide du matériel fourni ou de tout autre matériel de fixation adapté.  
Placer la flasque de fixation au-dessus du socle à visser. Elle sert de cache aux vis de fixation.  
Le raccordement électrique du luminaire se fait à l'aide du set de connexion fourni. Procéder à l'installation conformément à la notice de montage illustrée.  
Avant de placer le luminaire, dévisser les deux vis à six pans creux du tube sur env. 2/3 de leur longueur.  
Placer le luminaire au-dessus du bouchon de protection contre les gouttelettes, sur le socle à visser, jusqu'à la flasque de fixation et bien serrer les vis uniformément.  
Retirer la protection de transport et refixer la tête du luminaire.

### Reinigung · Pflege

Leuchte regelmäßig mit einem sauberen, weichen, fusselfreien und stets feucht zu haltenden Tuch von Schmutz und Ablagerungen reinigen.  
Bitte verwenden Sie hierfür möglichst Wasser unter Hinzufügung von etwas handelsüblichem Geschirrspülmittel.  
Für Lackoberflächen empfehlen wir die Nutzung des BEGA Lackpflegesets **71 179**.  
Der Einsatz von lösemittelhaltigen Reinigungsmitteln oder Hochdruckreinigern ist für die Reinigung und Pflege ungeeignet.

### Austausch des LED-Moduls

Anlage spannungsfrei schalten.  
Leuchtenkopf abdrehen.  
Innensechskantschrauben lockern und elektr. Einrichtung bis zum Anschlag hochziehen.  
LED-Modul austauschen.  
Montagehinweise des LED-Moduls beachten.  
Elektrische Einrichtung soweit in das Rohr schieben, bis die Platine ca. 2 mm unterhalb der Rohröffnung liegt. Beim Anziehen der Innensechskantschrauben ist darauf zu achten, dass die LED-Platine waagrecht zur Rohröffnung steht.  
Dichtung überprüfen, ggf. ersetzen.  
Leuchtenkopf aufschrauben.

### Cleaning · Maintenance

Clean dirt and debris from the luminaire regularly with a clean, soft, lint-free cloth that is kept damp throughout the cleaning.  
If possible, please use water for this, adding a little commercial dishwashing detergent.  
For lacquered surfaces we recommend the use of BEGA Lacquer Care Set **71 179**.  
Cleaning agents containing solvents and high-pressure cleaners are unsuitable for cleaning and maintenance.

### Replacement of the LED module

Disconnect the electrical installation.  
Screw off luminaire head.  
Loosen hexagon socket screw and pull out electrical equipment as far as it will go.  
Replace LED-Module.  
Note installation instructions of the LED module.  
Push electrical equipment into the tube as far as it will go until the LED-Board is placed approx. 2 mm below the tube opening.  
When tightening the hexagon socket screws note that the LED-Board is horizontally with the tube opening.  
Check the gasket and replace, if necessary.  
Screw on luminaire head.

### Nettoyage · Entretien

Nettoyer régulièrement la crasse et les dépôts sur le luminaire avec un chiffon propre, doux, non pelucheux et toujours humide.  
Pour ce faire, veuillez utiliser si possible de l'eau additionnée d'un peu de liquide vaisselle usuel.  
Nous vous conseillons d'utiliser le kit d'entretien BEGA **71 179** pour les surfaces peintes.  
L'utilisation de détergents solvantés ou de nettoyeurs haute pression est déconseillée pour le nettoyage et l'entretien.

### Remplacement du module LED

Travailler hors tension.  
Tourner et enlever la tête du luminaire.  
Desserrer les vis à six pans creux et tirer vers le haut et jusqu'au blocage l'équipement électrique. Remplacer l'élément LED.  
Respecter la fiche d'utilisation du module LED.  
Pousser l'équipement électrique dans le tube jusqu'au moment que l'élément LED se trouve environ 2 mm en-dessus l'ouverture du tube.  
Pendant le serrage des vis à six pans creux veiller à ce que l'élément LED se trouve au niveau horizontal à l'ouverture du tube.  
Vérifier et remplacer le joint le cas échéant.  
Refixer la tête du luminaire.

### Ersatzteile

LED-Netzteil	DEV-0450/350
LED-Modul 3000K	LED-1209/830
Dichtung	83 002 255

### Spares

LED power supply unit	DEV-0450/350
LED module 3000K	LED-1209/830
Gasket	83 002 255

### Pièces de rechange

Bloc d'alimentation LED	DEV-0450/350
Module LED 3000K	LED-1209/830
Joint	83 002 255