

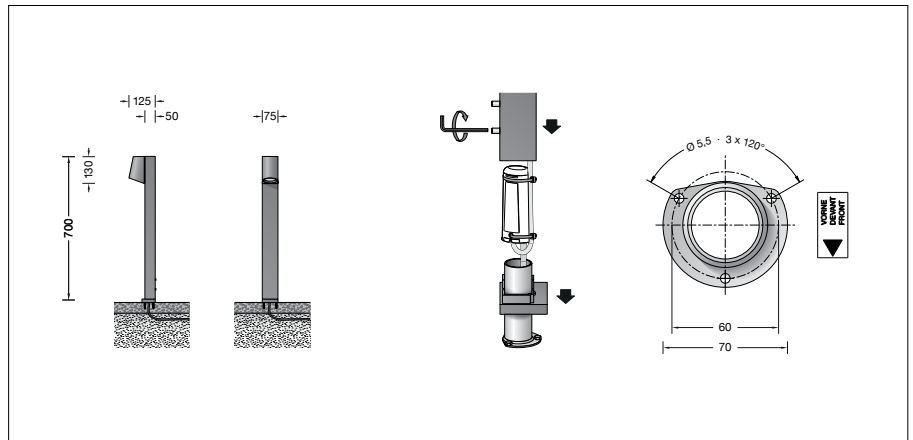
BEGA**77 249**

Garten- und Wegeleuchte


 IP 64

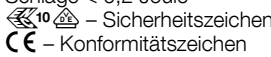
Projekt · Referenznummer

Datum



Produktdatenblatt

Produktbeschreibung

Leuchte besteht aus Aluminiumguss, Aluminium und Edelstahl
 Beschichtungstechnologie BEGA Unidure®
 Farbe Grafit oder Silber
 Sicherheitsglas mattiert
 Silikondichtung
 Leuchte mit Aufschraubsockel aus Stahl feuerverzinkt nach EN ISO 1461 für die Montage auf ein bauseitig erstelltes Fundament oder andere befestigte Flächen, z. B. Terrassen und Wegeplatten
 Sockelplatte mit 3 Befestigungsbohrungen $\varnothing 5,5 \text{ mm}$ · Teilung 120° · Teilkreis $\varnothing 60 \text{ mm}$
 Empfohlener Lichtpunkt Abstand 3,5 m
 Anschlussset mit Dichtungseinsatz und Tropfwasserschutzkappe zur Durchverdrahtung der Netzanschlussleitung von $\varnothing 10\text{-}13,5 \text{ mm}$, max. $3 \times 2,5^2$
 BEGA Ultimate Driver®
 LED-Netzteil
 220-240 V \sim 0/50-60 Hz
 DC 176-264 V
 Schutzklasse I
 Schutzart IP 64
 Staubdicht und Schutz gegen Spritzwasser
 Schlagfestigkeit IK02
 Schutz gegen mechanische Schläge $< 0,2 \text{ Joule}$

 – Sicherheitszeichen
 CE – Konformitätszeichen
 Gewicht: 2,2 kg
 Dieses Produkt enthält Lichtquellen der Energieeffizienzklasse(n) E

Anwendung

Garten- und Wegeleuchte mit nach unten gerichtetem Licht für wirkungsvolle Beleuchtung in privaten Gartenanlagen.
 Leuchte zur gleichmäßigen und blendfreien Beleuchtung von Bodenflächen.

Dark Sky

Das Licht dieser Leuchte wird gleichmäßig und hocheffizient auf die zu beleuchtende Fläche gerichtet. Weniger als 1 % des Leuchtenlichtstroms wird in den oberen Halbraum der Leuchte emittiert.

Leuchtmittel

Modul-Anschlussleistung	1,9 W
Leuchten-Anschlussleistung	2,5 W
Bemessungstemperatur	$t_a = 25^\circ \text{C}$
Umgebungstemperatur	$t_{a \text{ max}} = 65^\circ \text{C}$

77 249 K3

Modul-Bezeichnung	LED-0684/830
Farbtemperatur	3000 K
Farbwiedergabeindex	CRI > 80
Modul-Lichtstrom	295 lm
Leuchten-Lichtstrom	146 lm
Leuchten-Lichtausbeute	58,4 lm/W

Lebensdauer · Umgebungstemperatur

Bemessungstemperatur $t_a = 25^\circ \text{C}$	
LED-Netzteil:	> 50.000 h
LED-Modul:	> 200.000 h (L80 B50) 100.000 h (L90 B50)

Umgebungstemperatur max. $t_a = 65^\circ \text{C}$ (100 %)

LED-Netzteil:	50.000 h
LED-Modul:	170.000 h (L80 B50)

Lichttechnik

Leuchtendaten für das Lichttechnische Berechnungsprogramm DIALux für Außenbeleuchtung, Straßenbeleuchtung und Innenbeleuchtung, sowie Leuchtendaten im EULUMDAT- und im IES-Format finden Sie auf der BEGA Website unter www.bega.com.
 Empfohlener Lichtpunkt Abstand 3,5 m

Einschaltstrom

Einschaltstrom: 7 A / 102 μs
 Maximale Anzahl Leuchten dieser Bauart je Leitungsschutzschalter:
 B 10 A: 60 Leuchten
 B 16 A: 96 Leuchten
 C 10 A: 100 Leuchten
 C 16 A: 161 Leuchten

Lichtstromanteile

Lichtstromanteil oberer Halbraum	0,1 %
Lichtstromanteil unterer Halbraum	99,9 %

BUG-Rating nach IES TM-15-07:

0-1-0

CEN Flux Code nach EN 13032-2:

80-97-100-100-100

BEGA Constant Optics®

BEGA Constant Optics® bezeichnet ein effizientes optisches System, das nahezu keinem Verschleiß unterliegt. Die verwendeten langlebigen Materialien Glas, Reinstaluminium und Silikon unterliegen selbst unter extremen Bedingungen wie hohen Temperaturen und UV-Strahlung keinerlei Alterungserscheinungen.

Bestellnummer 77 249

Farbe wahlweise Grafit oder Silber
 Grafit – Bestellnummer
 Silber – Bestellnummer + A

Lichtverteilung

