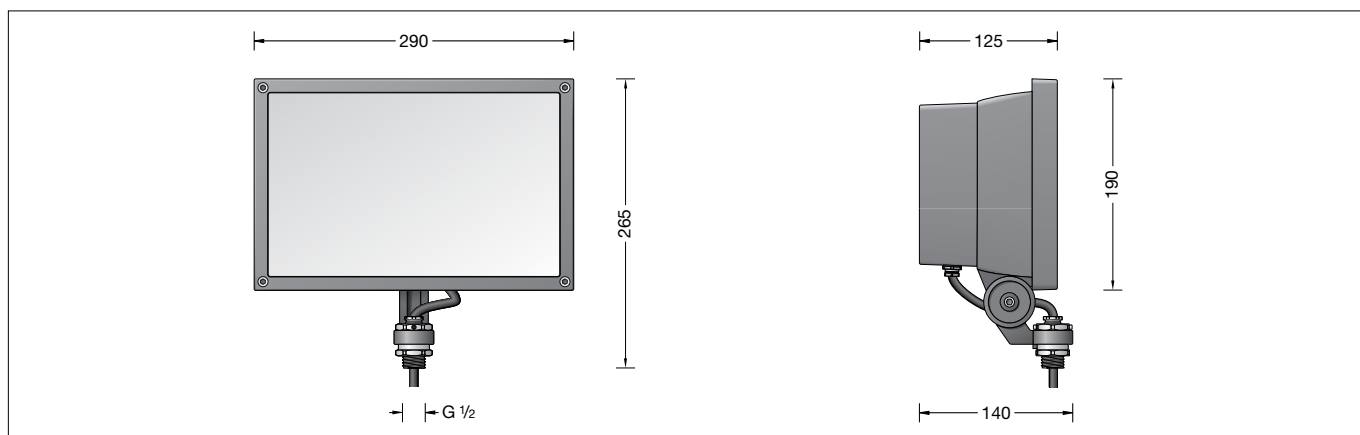


BEGA**77 427**

Flächenscheinwerfer
Surface floodlight
Projecteur extensif



IP 65

**Gebrauchsanweisung****Instructions for use****Fiche d'utilisation****Anwendung**

Flächenscheinwerfer mit Anschlussgewinde G $\frac{1}{2}$ für breitstreuende Lichtstärkeverteilung. Der Scheinwerfer kann bauseits mit jedem Innengewinde G $\frac{1}{2}$ nach ISO 228 verschraubt werden.

Application

Floodlight with mounting bush G $\frac{1}{2}$. for broad spread light distribution. The floodlight can be bolted together with any female thread G $\frac{1}{2}$ according to ISO 228.

Utilisation

Projecteur extensif avec raccord fileté G $\frac{1}{2}$ à répartition lumineuse extensive. Le projecteur peut être vissé à tout raccord fileté femelle G $\frac{1}{2}$ existant sur le site selon la norme ISO 228.

Produktbeschreibung

Leuchte besteht aus Aluminiumguss, Aluminium und Edelstahl
Beschichtungstechnologie BEGA Unidure®
Farbe Grafit oder Silber
Sicherheitsglas mit optischer Struktur
Silikondichtung
Reflektor aus eloxiertem Reinstaluminium
Drehbereich des Scheinwerfers 350°
Schwenkbereich -35°/+90°
Befestigungsbügel mit Anschlussgewinde G $\frac{1}{2}$
Gewindelänge: 14 mm
Anschlussleitung X05BQ-F 5 G 1 mm²
Leitungslänge 1 m
Erfüllt Flicker-Anforderungen gemäß IEEE 1789, DIN IEC/TR 63158, DIN IEC/TR 61547-1
LED-Netzteil
220-240 V \sphericalangle 0/50-60 Hz
DC 176-280 V
Im Gleichspannungsbetrieb wird die LED-Leistung auf 15 % begrenzt
DALI-steuerbar
Anzahl der DALI-Adressen: 1
Zwischen Netz- und Steuerleitungen ist eine Basisisolierung vorhanden
BEGA Thermal Control®
Temporäre thermische Regulierung der Leuchtenleistung zum Schutz temperaturempfindlicher Bauteile, ohne die Leuchte abzuschalten
Schutzklasse I
Schutzart IP 65
Staubdicht und Schutz gegen Strahlwasser
Schlagfestigkeit IK07
Schutz gegen mechanische Schläge < 2 Joule
 – Sicherheitszeichen
 – Konformitätszeichen
Windangriffsfläche: 0,04 m²
Gewicht: 3,7 kg
Dieses Produkt enthält Lichtquellen der Energieeffizienzklasse(n) D

Product description

Luminaire made of aluminium alloy, aluminium and stainless steel
BEGA Unidure® coating technology
Colour graphite or silver
Safety glass with optical structure
Silicone gasket
Reflector made of pure anodised aluminium
Rotation range of floodlight 350°
Swivel range -35°/+90°
Mounting bracket with G $\frac{1}{2}$ threaded connection
Thread length: 14 mm
Connecting cable X05BQ-F 5 G 1 mm²
Cable length 1 m
Complies with flicker requirements in accordance with IEEE 1789, DIN IEC/TR 63158, DIN IEC/TR 61547-1
LED power supply unit
220-240 V \sphericalangle 0/50-60 Hz
DC 176-280 V
During DC operation the LED power is reduced to 15 %
DALI-controllable
Number of DALI addresses: 1
Basic insulation is provided between the mains and control cables
BEGA Thermal Control®
Temporary thermal regulation to protect temperature-sensitive components without switching off the luminaire
Safety class I
Protection class IP 65
Dust-tight and protection against water jets
Impact strength IK07
Protection against mechanical impacts < 2 joule
 – Safety mark
 – Conformity mark
Wind catching area: 0.04 m²
Weight: 3.7 kg
This product contains light sources of energy efficiency class(es) D

Description du produit

Luminaire fabriqué en fonderie d'aluminium, aluminium et acier inoxydable
Technologie de revêtement BEGA Unidure®
Couleur graphite ou argent
Verre de sécurité à structure optique
Joint silicone
Réflecteur en aluminium pur anodisé
Projecteur orientable sur 350°
Inclinaison -35°/+90°
Étrier de fixation avec raccord fileté G $\frac{1}{2}$
Longueur du filetage : 14 mm
Câble de raccordement X05BQ-F 5 G 1 mm²
Longueur de câble 1 m
Conforme aux exigences en matière de Flicker (scintillement) selon IEEE 1789, DIN IEC/TR 63158, DIN IEC/TR 61547-1
Bloc d'alimentation LED
220-240 V \sphericalangle 0/50-60 Hz
DC 176-280 V
En fonctionnement en courant continu, la puissance LED est limitée à 15 % pour pilotage DALI
Nombre d'adresses DALI : 1
Une isolation de base est prévue entre le câble de raccordement au réseau et le câble de commande
BEGA Thermal Control®
Régulation thermique temporaire de la puissance des luminaires pour protéger les composants sensibles à la température, sans pour autant éteindre les luminaires
Classe de protection I
Degré de protection IP 65
Étanche à la poussière et protégé contre les jets d'eau
Résistance aux chocs mécaniques IK07
Protection contre les chocs mécaniques < 2 joules
 – Sigle de sécurité
 – Sigle de conformité
Prise au vent : 0,04 m²
Poids : 3,7 kg
Ce produit contient des sources lumineuses de classe d'efficacité énergétique D

Überspannungsschutz

Die in der Leuchte verbauten elektronischen Komponenten sind nach DIN EN 61547 gegen Überspannung geschützt.

Um einen zusätzlichen Schutz z. B. vor Transienten etc. zu erreichen, empfehlen wir separate Überspannungsschutzkomponenten. Sie finden diese auf unserer Website unter www.bega.com.

Sicherheit

Für die Installation und für den Betrieb dieser Leuchte sind die nationalen Sicherheitsvorschriften zu beachten. Die Montage und Inbetriebnahme darf nur durch eine Elektrofachkraft erfolgen. Der Hersteller übernimmt keine Haftung für Schäden, die durch unsachgemäßen Einsatz oder Montage entstehen. Werden nachträglich Änderungen an der Leuchte vorgenommen, so gilt derjenige als Hersteller, der diese Änderungen vornimmt.

Leuchtmittel

Modul-Anschlussleistung	64,2 W
Leuchten-Anschlussleistung	71 W
Bemessungstemperatur	$t_a = 25\text{ °C}$
Umgebungstemperatur	$t_{a\text{ max}} = 25\text{ °C}$

77 427 K4

Modul-Bezeichnung	LED-0499/940
Farbtemperatur	4000 K
Farbwiedergabeindex	CRI > 90
Modul-Lichtstrom	10155 lm
Leuchten-Lichtstrom	8386 lm
Leuchten-Lichtausbeute	118,1 lm/W

77 427 K3

Modul-Bezeichnung	LED-0499/930
Farbtemperatur	3000 K
Farbwiedergabeindex	CRI > 90
Modul-Lichtstrom	9760 lm
Leuchten-Lichtstrom	8060 lm
Leuchten-Lichtausbeute	113,5 lm/W

Lichttechnik

Breitstreuende Lichtstärkeverteilung.
Halbstreuwinkel 85/93°

Montage

LEDs sind hochwertige elektronische Bauteile! Bitte vermeiden Sie während der Montage oder des Auswechselns eine direkte Berührung der LED-Lichtausstrittsfläche mit den Händen.

Scheinwerfer-Anschlussgewinde G $\frac{1}{2}$ mit bauseitigem Innengewinde G $\frac{1}{2}$ oder BEGA-Ergänzungsteil fest verschrauben. Anzugsdrehmoment des Anschlussgewindes G $\frac{1}{2}$ = 40 Nm.
Schraubenverbindung bauseits (falls vorhanden mit Sicherungsschraube **S**, siehe Abb. **A**) gegen Lockern sichern.
Schutzleiterverbindung zwischen Anschlussgewinde G $\frac{1}{2}$ und bauseitigem Innengewinde G $\frac{1}{2}$ prüfen.

Overvoltage protection

The electronic components installed in the luminaire are protected against overvoltage in accordance with DIN EN 61547.

To achieve an additional protection against e. g. transients, etc. we recommend separate overvoltage protection components. You can find them on our website at www.bega.com.

Safety

The installation and operation of this luminaire are subject to national safety regulations. Installation and commissioning may only be carried out by a qualified electrician. The manufacturer accepts no liability for damage caused by improper use or installation. If subsequent modifications are made to the luminaire, the person responsible for these modifications shall be considered the manufacturer.

Lamp

Module connected wattage	64.2 W
Luminaire connected wattage	71 W
Rated temperature	$t_a = 25\text{ °C}$
Ambient temperature	$t_{a\text{ max}} = 25\text{ °C}$

77 427 K4

Module designation	LED-0499/940
Colour temperature	4000 K
Colour rendering index	CRI > 90
Module luminous flux	10155 lm
Luminaire luminous flux	8386 lm
Luminaire luminous efficiency	118,1 lm/W

77 427 K3

Module designation	LED-0499/930
Colour temperature	3000 K
Colour rendering index	CRI > 90
Module luminous flux	9760 lm
Luminaire luminous flux	8060 lm
Luminaire luminous efficiency	113,5 lm/W

Light technique

Broad spread light distribution.
Half beam angle 85/93°

Installation

LED are high-quality electronic components! Please avoid touching the light output opening of the LED directly during installation or relamping.

Screw the floodlight G $\frac{1}{2}$ threaded connection firmly into the on-site G $\frac{1}{2}$ female thread or BEGA accessory.
G $\frac{1}{2}$ threaded connection torque = 40 Nm.
Secure the screw connection from loosening on site (if provided with locking screw **S**, see fig. **A**).
Check the earth conductor connection between the G $\frac{1}{2}$ threaded connection and the on-site G $\frac{1}{2}$ female thread.

Protection contre les surtensions

Les composants électroniques installés dans le luminaire sont protégés contre la surtension conformément à la norme DIN EN 61547.

Pour obtenir une protection supplémentaire contre la surtension, les tensions transitoires etc., nous proposons des composants de protection séparés. Vous les trouverez sur notre site web www.bega.com.

Sécurité

Pour l'installation et l'utilisation de ce luminaire, respecter les normes de sécurité nationales. L'installation et la mise en service ne doivent être effectuées que par un électricien agréé. Le fabricant décline toute responsabilité pour tout dommage résultant d'une mise en œuvre ou d'une installation inappropriée du produit. Si des modifications sont apportées ultérieurement au luminaire, l'intervenant sera considéré comme étant le fabricant.

Lampe

Puissance raccordée du module	64,2 W
Puissance raccordée du luminaire	71 W
Température de référence	$t_a = 25\text{ °C}$
Température d'ambiance	$t_{a\text{ max}} = 25\text{ °C}$

77 427 K4

Désignation du module	LED-0499/940
Température de couleur	4000 K
Indice de rendu des couleurs	CRI > 90
Flux lumineux du module	10155 lm
Flux lumineux du luminaire	8386 lm
Rendement lum. du luminaire	118,1 lm/W

77 427 K3

Désignation du module	LED-0499/930
Température de couleur	3000 K
Indice de rendu des couleurs	CRI > 90
Flux lumineux du module	9760 lm
Flux lumineux du luminaire	8060 lm
Rendement lum. du luminaire	113,5 lm/W

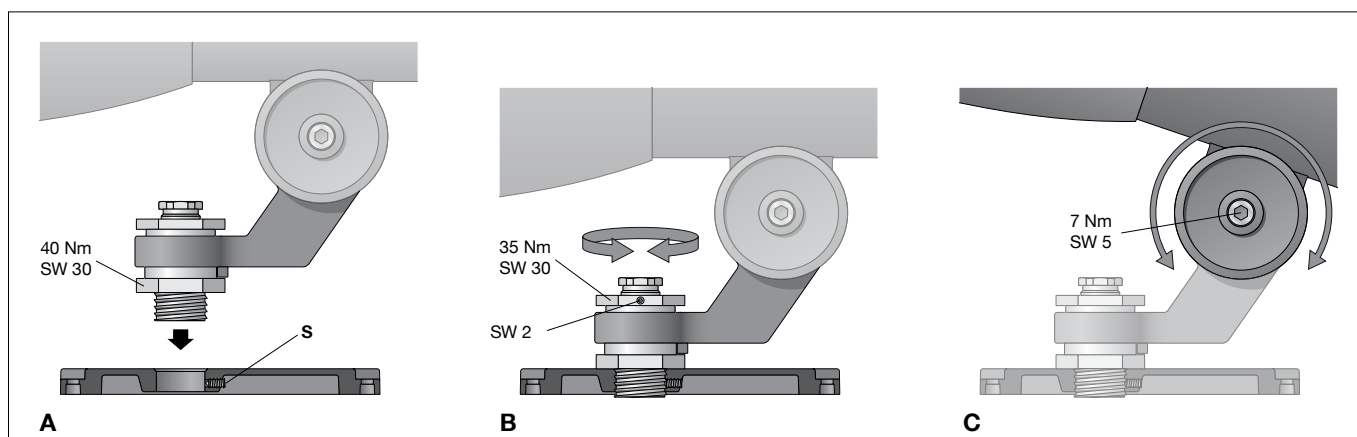
Technique d'éclairage

Répartition lumineuse extensive.
Angle de diffusion à demi-intensité 85/93°

Installation

Les LED sont des composants électroniques de haute précision. Éviter de toucher la surface de diffusion des LED avec les doigts lorsque vous l'installez ou la remplacez.

Visser fermement le raccord fileté G $\frac{1}{2}$ du projecteur dans un filetage femelle G $\frac{1}{2}$ existant sur le site ou dans un accessoire BEGA.
Couple de serrage du raccord fileté G $\frac{1}{2}$ = 40 Nm.
Sécuriser l'assemblage boulonné (si disponible avec une vis de sécurité **S** (voir illustr. **A**) pour éviter qu'il ne se desserre.
Contrôler la mise à la terre entre le raccord fileté G $\frac{1}{2}$ et le filetage femelle présent sur le site.



Scheinwerfereinstellung vornehmen:
Innensechskantschraube (SW 5) und
Sechskantmutter (SW 30) lösen und
gewünschte Ausstrahlrichtung einstellen.
Anzugsdrehmomente:
Innensechskantschraube = 7 Nm
Sechskantmutter = 35 Nm
Sechskantmutter durch Festziehen einer der
Innensechskantschrauben (SW 2) gegen
Lockern sichern (siehe Abb. **B, C**).

Der elektrische Anschluss muss
in entsprechender Schutzart und
Schutzklasse, zugentlastet, mit geeigneten
Anschlussklemmen (nicht im Lieferumfang
enthalten) an der Leuchtenanschlussleitung
erfolgen.

Auf richtige Belegung der Anschlussleitung
achten.

Den Netzanschluss an der braunen (L), blauen
(N) und grün-gelben Ader (⊕) vornehmen.
Der Anschluss der Steuerleitungen erfolgt über
die beiden mit DALI gekennzeichneten Adern.
Bei Nichtbelegung dieser Adern wird die
Leuchte mit voller Lichtleistung betrieben.

Reinigung · Pflege

Leuchte regelmäßig mit lösungsmittelfreien
Reinigungsmitteln von Schmutz und
Ablagerungen säubern.
Dafür keinen Hochdruckreiniger verwenden.

Bitte beachten Sie:

Den im Leuchtgehäuse befindlichen
Trockenmittelbeutel nicht entfernen.
Er dient zur Aufnahme von Restfeuchtigkeit.

Austausch des LED-Moduls

Die Bezeichnung des LED-Moduls ist auf
der Unterseite des jeweiligen LED-Moduls
vermerkt.
BEGA Ersatzmodule entsprechen in Lichtfarbe
und Lichtleistung den ursprünglich verbauten
Modulen.
Der Austausch kann mit handelsüblichem
Werkzeug durch qualifizierte Personen erfolgen.
Anlage spannungsfrei schalten und Leuchte
öffnen.
Bitte beachten Sie die Montageanleitung des
LED-Moduls.
Dichtungen der Leuchte überprüfen, ggf.
ersetzen. Ein defektes Glas muss ersetzt
werden. Leuchte schließen.

Ergänzungsteile

70 214	Aufsatzmuffe für Lichtmast ø 48 mm
70 248	Aufsatzmuffe für Lichtmast ø 60 mm
70 249	Aufsatzmuffe für Lichtmast ø 76 mm
70 229	Aufsatzmuffe für Lichtmast ø 82 mm
70 221	Montagedose für Erdstück
70 245	Montagedose · rechteckig
70 252	Allgemeiner Befestiger
70 283	Schraubklemme
70 379	Traverse
70 889	Spanngurt
71 042	Adapter für Montage an einen Mast
70 525	Blende

Zu den Ergänzungsteilen gibt es eine
gesonderte Gebrauchsanweisung.

Adjust floodlight:
Undo hexagon socket screw (wrench size
5 mm) and hexagon nut (wrench size 30 mm)
and set the desired beam direction.
Torque:
Hexagon socket screw = 7 Nm
Hexagon nut = 35 Nm
Secure bolted connection G1/2 against
loosening by tightening the hexagon socket
screw (wrench size 2 mm) (see sketch **B, C**).

The electrical connection must be carried out
with matching protection class and safety
class, strain-relieved, with suitable connection
terminals (not included in the scope of delivery)
at the luminaire power supply cable.

Ensure the correct assignment of the
connecting cable.

Make the mains connection to the brown (L),
blue (N) and green-yellow wires (⊕).

The control cables are connected via the two
DALI-labelled wires.

If these wires are not assigned, the luminaire
will work with full light output.

Cleaning · Maintenance

Clean luminaire regularly with solvent-free
cleansers from dirt and deposits.
Do not use high pressure cleaners.

Please note:

Do not remove the desiccant bag from the
luminaire housing.
It is needed to remove residual moisture.

Replacing the LED module

The designation of the LED module is noted on
the underside of the specific LED module.

The light colour and light output of BEGA
replacement modules correspond to those of
the modules originally fitted.

The module can be replaced by qualified
persons using standard tools.

Disconnect the system and open the luminaire.
Please follow the installation instructions for the
LED module.

Inspect and, if necessary, replace the luminaire
gaskets.

Defective glass must be replaced.

Close the luminaire.

Accessories

70 214	Pole cap for pole top ø 48 mm
70 248	Pole cap for pole top ø 60 mm
70 249	Pole cap for pole top ø 76 mm
70 229	Pole cap for pole top ø 82 mm
70 221	Mounting box for anchorage unit
70 245	Mounting box · rectangular
70 252	General fastener
70 283	Screw clamp
70 379	Cross beam
70 889	Lashing strap
71 042	Adapter for installation on a pole
70 525	Shield

For the accessories a separate instructions
for use can be provided upon request.

Réglage du projecteur :
desserrer la vis à six pans creux (SW 5) et
l'écrou à six pans (SW 30), et orienter la
direction du faisceau lumineux.
Couples de serrage :
Vis à six pans creux = 7 Nm
Écrou à six pans = 35 Nm
Empêcher l'écrou à six pans de se desserrer
en serrant l'une des vis à six pans creux (SW 2)
(voir fig. **B, C**).

Le raccordement électrique au câble de
raccordement du luminaire doit être effectué,
sans contrainte, avec des borniers appropriés
(non fournis), selon l'indice et la classe de
protection correspondants.

Veiller au bon adressage du câble de
raccordement.

Procéder au raccordement électrique des fils
marron (L), bleu (N) et jaune-vert (⊕).

Le raccordement des lignes de pilotage
s'effectue par les deux fils marqués DALI

Si ces fils ne sont pas raccordés, le luminaire
fonctionne à puissance lumineuse maximale.

Nettoyage · Entretien

Nettoyer régulièrement le luminaire des
dépôts et des souillures avec des produits de
nettoyage ne contenant pas de solvants.
Ne pas utiliser de nettoyeur haute pression.

Attention :

Ne pas retirer le sachet de dessiccant présent
dans l'armature du luminaire.
Il sert à absorber l'humidité résiduelle.

Remplacement du module LED

La désignation du module LED est inscrite sur
le dessous de chaque module LED.

Les modules de rechange BEGA
correspondent aux modules d'origine en
termes de couleur de lumière et de flux
lumineux. Le module LED peut être remplacé
par une personne qualifiée à l'aide d'outils
disponibles dans le commerce.

Travailler hors tension et ouvrir le luminaire.
Respecter la fiche d'utilisation du module LED.

Vérifier et remplacer les joints du luminaire le
cas échéant.

Un verre endommagé doit être remplacé.

Fermer le luminaire.

Accessoires

70 214	Manchon pour mât ø 48 mm
70 248	Manchon pour mât ø 60 mm
70 249	Manchon pour mât ø 76 mm
70 229	Manchon pour mât ø 82 mm
70 221	Boîte de montage pour pièce à enterrer
70 245	Boîte de montage · rectangulaire
70 252	Élément de fixation général
70 283	Étau de fixation
70 379	Traverse
70 889	Sangle
71 042	Adaptateur pour installation sur un mât
70 525	Visière

Une fiche d'utilisation pour ces accessoires est
disponible.

Ersatzteile

Ersatzglas	14001376
LED-Netzteil	DEV-0300/1400i
LED-Modul 3000 K	LED-0499/930
LED-Modul 4000 K	LED-0499/940
Reflektor	76001400
Dichtung Glas	83001498.A
Dichtung Gehäuse	83001508

Spare parts

Spare glass	14001376
LED power supply unit	DEV-0300/1400i
LED module 3000 K	LED-0499/930
LED module 4000 K	LED-0499/940
Reflector	76001400
Gasket glass	83001498.A
Gasket housing	83001508

Pièces de rechange

Verre de rechange	14001376
Bloc d'alimentation LED	DEV-0300/1400i
Module LED 3000 K	LED-0499/930
Module LED 4000 K	LED-0499/940
Réflecteur	76001400
Joint du verre	83001498.A
Joint du boîtier	83001508