

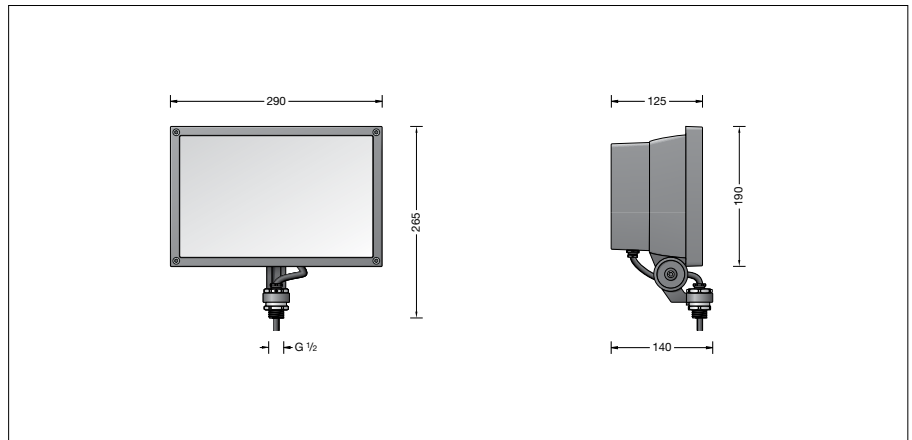
**BEGA****77 434**

Flächenscheinwerfer



Projekt · Referenznummer

Datum



## Produktdatenblatt

### Produktbeschreibung

Leuchte besteht aus Aluminiumguss, Aluminium und Edelstahl  
 Beschichtungstechnologie BEGA Unidure®  
 Farbe Grafit oder Silber  
 Sicherheitsglas mit optischer Struktur  
 Silikondichtung  
 Reflektor aus eloxiertem Reinstaluminium  
 Drehbereich des Scheinwerfers 350°  
 Schwenkbereich -35°/+90°  
 Befestigungsbügel mit Anschlussgewinde G $\frac{1}{2}$   
 Gewindelänge: 14 mm  
 Anschlussleitung X05BQ-F 5 G 1 mm<sup>2</sup>  
 Leitungslänge 1 m  
 Erfüllt Flicker-Anforderungen gemäß IEEE 1789,  
 DIN IEC/TR 63158, DIN IEC/TR 61547-1  
 LED-Netzteil  
 220-240 V  $\sim$  0/50-60 Hz  
 DC 176-280 V  
 Im Gleichspannungsbetrieb wird die  
 LED-Leistung auf 15 % begrenzt  
 DALI-steuerbar  
 Anzahl der DALI-Adressen: 1  
 Zwischen Netz- und Steuerleitungen ist eine  
 Basisisolierung vorhanden  
 BEGA Thermal Control®  
 Temporäre thermische Regulierung der  
 Leuchtenleistung zum Schutz temperatur-  
 empfindlicher Bauteile, ohne die Leuchte  
 abzuschalten  
 Schutzklasse I  
 Schutzart IP 65  
 Staubdicht und Schutz gegen Strahlwasser  
 Schlagfestigkeit IK07  
 Schutz gegen mechanische  
 Schläge < 2 Joule  
 – Sicherheitszeichen  
 – Konformitätszeichen  
 Windangriffsfläche: 0,04 m<sup>2</sup>  
 Gewicht: 3,7 kg  
 Dieses Produkt enthält Lichtquellen der  
 Energieeffizienzklasse(n) D

### Anwendung

Flächenscheinwerfer mit Anschlussgewinde  
 G $\frac{1}{2}$  für bandförmige Lichtstärkeverteilung.  
 Der Scheinwerfer kann bauseits mit jedem  
 Innengewinde G $\frac{1}{2}$  nach ISO 228  
 verschraubt werden.

### Leuchtmittel

Modul-Anschlussleistung	64,2 W
Leuchten-Anschlussleistung	71 W
Bemessungstemperatur	$t_a = 25 \text{ °C}$
Umgebungstemperatur	$t_{a \text{ max}} = 25 \text{ °C}$

Auf Wunsch bieten wir Ihnen gerne Modifikationen  
 für höhere Umgebungstemperaturen an.

### 77 434 K4

Modul-Bezeichnung	LED-0499/940
Farbtemperatur	4000 K
Farbwiedergabeindex	CRI > 90
Modul-Lichtstrom	10155 lm
Leuchten-Lichtstrom	7840 lm
Leuchten-Lichtausbeute	110,4 lm/W

### 77 434 K3

Modul-Bezeichnung	LED-0499/930
Farbtemperatur	3000 K
Farbwiedergabeindex	CRI > 90
Modul-Lichtstrom	9760 lm
Leuchten-Lichtstrom	7535 lm
Leuchten-Lichtausbeute	106,1 lm/W

### Lebensdauer · Umgebungstemperatur

Bemessungstemperatur $t_a = 25 \text{ °C}$	
LED-Netzteil:	> 50.000 h
LED-Modul:	122.000 h (L 80 B 50)

Umgebungstemperatur max. $t_a = 25 \text{ °C}$ (100 %)	
LED-Netzteil:	50.000 h
LED-Modul:	122.000 h (L 80 B 50)

### Lichttechnik

Scheinwerfer mit bandförmiger  
 Lichtstärkeverteilung.  
 Halbstreuwinkel 32/88°  
 Leuchtendaten für das Lichttechnische  
 Berechnungsprogramm DIALux für  
 Außenbeleuchtung, Straßenbeleuchtung und  
 Innenbeleuchtung, sowie Leuchtendaten im  
 EULUMDAT und im IES-Format finden Sie auf  
 der BEGA Website [www.bega.com](http://www.bega.com).

### Einschaltstrom

Einschaltstrom: 50 A / 209  $\mu$ s  
 Maximale Anzahl Leuchten dieser Bauart  
 je Leitungsschutzschalter:  
 B 10 A: 6 Leuchten  
 B 16 A: 10 Leuchten  
 C 10 A: 10 Leuchten  
 C 16 A: 16 Leuchten

### BEGA Constant Optics®

BEGA Constant Optics® bezeichnet ein  
 effizientes optisches System, das nahezu  
 keinem Verschleiß unterliegt. Die verwendeten  
 langlebigen Materialien Glas, Reinstaluminium  
 und Silikon unterliegen selbst unter extremen  
 Bedingungen wie hohen Temperaturen und UV-  
 Strahlung keinerlei Alterungserscheinungen.

### Ergänzungsteile

**70 214** Aufsatzmuffe für Lichtmast  $\phi$  48 mm  
**70 248** Aufsatzmuffe für Lichtmast  $\phi$  60 mm  
**70 249** Aufsatzmuffe für Lichtmast  $\phi$  76 mm  
**70 229** Aufsatzmuffe für Lichtmast  $\phi$  82 mm  
**70 221** Montagedose für Erdstück  
**70 245** Montagedose · rechteckig  
**70 252** Allgemeiner Befestiger  
**70 280** Rohrschelle  
**70 283** Schraubklemme  
**70 379** Traverse  
**70 889** Spanngurt  
**71 042** Adapter für Montage an einen Mast  
**70 525** Blende

Zu den Ergänzungsteilen gibt es eine  
 gesonderte Gebrauchsanweisung.

### Bestellnummer 77 434

LED-Farbtemperatur wahlweise 4000 K  
 oder 3000 K  
 4000 K – Bestellnummer + **K4**  
 3000 K – Bestellnummer + **K3**

Farbe wahlweise Grafit oder Silber  
 Grafit – Bestellnummer  
 Silber – Bestellnummer + **A**

### Lichtverteilung

