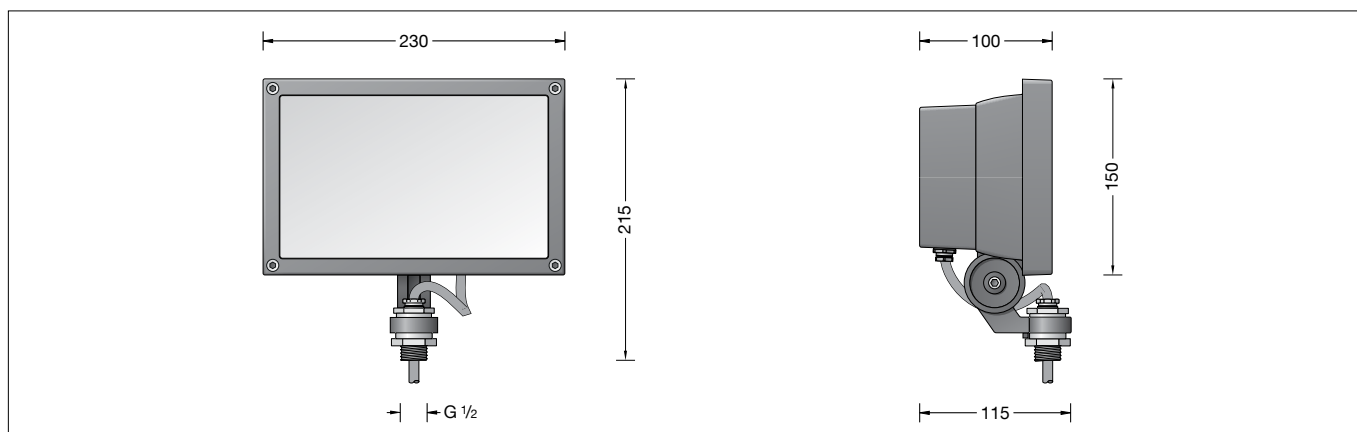


BEGA**77 485**

Flächenscheinwerfer
Surface floodlight
Projecteur extensif



IP 65

**Gebrauchsanweisung****Instructions for use****Fiche d'utilisation****Anwendung**

Flächenscheinwerfer mit Anschlussgewinde G $\frac{1}{2}$ für bandförmige Lichtstärkeverteilung. Der Scheinwerfer kann bauseits mit jedem Innengewinde G $\frac{1}{2}$ nach ISO 228 verschraubt werden.

Application

Floodlight with mounting bush G $\frac{1}{2}$ for flat beam light distribution. The floodlight can be bolted together with any female thread G $\frac{1}{2}$ according to ISO 228.

Utilisation

Projecteur extensif, à répartition lumineuse elliptique, avec raccord fileté G $\frac{1}{2}$. Le projecteur peut être vissé à tout raccord fileté femelle G $\frac{1}{2}$ existant sur le site selon la norme ISO 228.

Produktbeschreibung

Leuchte besteht aus Aluminiumguss, Aluminium und Edelstahl
Beschichtungstechnologie BEGA Unidure®
Farbe Grafit oder Silber
Sicherheitsglas mit optischer Struktur
Reflektor aus eloxiertem Reinstaluminium
Drehbereich des Scheinwerfers 350°
Schwenkbereich -35°/+90°
Befestigungsbügel mit Anschlussgewinde G $\frac{1}{2}$
Gewindelänge: 14 mm
Anschlussleitung X05BQ-F 5 G 1 mm²
Leitungslänge 1 m
BEGA Ultimate Driver®
Erfüllt Flicker-Anforderungen gemäß IEEE 1789, DIN IEC/TR 63158, DIN IEC/TR 61547-1
LED-Netzteil
220-240 V \sim 0/50-60 Hz
DC 176-264 V
DALI-steuerbar
Anzahl der DALI-Adressen: 1
Zwischen Netz- und Steuerleitungen ist eine Basisisolierung vorhanden
BEGA Thermal Control®
Temporäre thermische Regulierung der Leuchtenleistung zum Schutz temperatur-empfindlicher Bauteile, ohne die Leuchte abzuschalten
Schutzklasse I
Schutzart IP 65
Staubdicht und Schutz gegen Strahlwasser
Schlagfestigkeit IK08
Schutz gegen mechanische Schläge < 5 Joule
☞☞☞☞☞ – Sicherheitszeichen
CE – Konformitätszeichen
Windangriffsfläche: 0,039 m²
Gewicht: 2,4 kg
Dieses Produkt enthält Lichtquellen der Energieeffizienzklasse(n) D

Product description

Luminaire made of aluminium alloy, aluminium and stainless steel
BEGA Unidure® coating technology
Colour graphite or silver
Safety glass with optical structure
Reflector made of pure anodised aluminium
Rotation range of floodlight 350°
Swivel range -35°/+90°
Mounting bracket with G $\frac{1}{2}$ threaded connection
Thread length: 14 mm
Connecting cable X05BQ-F 5 G 1 mm²
Cable length 1 m
BEGA Ultimate Driver®
Complies with flicker requirements in accordance with IEEE 1789, DIN IEC/TR 63158, DIN IEC/TR 61547-1
LED power supply unit
220-240 V \sim 0/50-60 Hz
DC 176-264 V
DALI-controllable
Number of DALI addresses: 1
Basic insulation is provided between the mains and control cables
BEGA Thermal Control®
Temporary thermal regulation to protect temperature-sensitive components without switching off the luminaire
Safety class I
Protection class IP 65
Dust-tight and protection against water jets
Impact strength IK08
Protection against mechanical impacts < 5 joule
☞☞☞☞☞ – Safety mark
CE – Conformity mark
Wind catching area: 0.039 m²
Weight: 2.4 kg
This product contains light sources of energy efficiency class(es) D

Description du produit

Luminaire fabriqué en fonderie d'aluminium, aluminium et acier inoxydable
Technologie de revêtement BEGA Unidure®
Couleur graphite ou argent
Verre de sécurité à structure optique
Réflecteur en aluminium pur anodisé
Projecteur orientable sur 350°
Inclinaison -35°/+90°
Étrier de fixation avec raccord fileté G $\frac{1}{2}$
Longueur du filetage : 14 mm
Câble de raccordement X05BQ-F 5 G 1 mm²
Longueur de câble 1 m
BEGA Ultimate Driver®
Conforme aux exigences en matière de Flicker (scintillement) selon IEEE 1789, DIN IEC/TR 63158, DIN IEC/TR 61547-1
Bloc d'alimentation LED
220-240 V \sim 0/50-60 Hz
DC 176-264 V pour pilotage DALI
Nombre d'adresses DALI : 1
Une isolation de base est prévue entre le câble de raccordement au réseau et le câble de commande
BEGA Thermal Control®
Régulation thermique temporaire de la puissance des luminaires pour protéger les composants sensibles à la température, sans pour autant éteindre les luminaires
Classe de protection I
Degré de protection IP 65
Étanche à la poussière et protégé contre les jets d'eau
Résistance aux chocs mécaniques IK08
Protection contre les chocs mécaniques < 5 joules
☞☞☞☞☞ – Sigle de sécurité
CE – Sigle de conformité
Prise au vent : 0,039 m²
Poids: 2,4 kg
Ce produit contient des sources lumineuses de classe d'efficacité énergétique D

Lichttechnik

Scheinwerfer mit bandförmiger Lichtstärkeverteilung.
Halbstruwinkel 40/96°

Light technique

Floodlight with flat beam light distribution.
Half beam angle 40/96°

Technique d'éclairage

Projecteur à répartition lumineuse elliptique.
Angle de diffusion à demi-intensité 40/96°

Sicherheit

Für die Installation und für den Betrieb dieser Leuchte sind die nationalen Sicherheitsvorschriften zu beachten. Die Montage und Inbetriebnahme darf nur durch eine Elektrofachkraft erfolgen. Der Hersteller übernimmt keine Haftung für Schäden, die durch unsachgemäßen Einsatz oder Montage entstehen. Werden nachträglich Änderungen an der Leuchte vorgenommen, so gilt derjenige als Hersteller, der diese Änderungen vornimmt.

Überspannungsschutz

Die in der Leuchte verbauten elektronischen Komponenten sind nach DIN EN 61547 gegen Überspannung geschützt.

Um einen zusätzlichen Schutz z. B. vor Transienten etc. zu erreichen, empfehlen wir separate Überspannungsschutzkomponenten. Sie finden diese auf unserer Website unter www.bega.com.

Leuchtmittel

Modul-Anschlussleistung	27,3 W
Leuchten-Anschlussleistung	30,4 W
Bemessungstemperatur	$t_a = 25 \text{ °C}$
Umgebungstemperatur	$t_{a \text{ max}} = 55 \text{ °C}$

77 485 K4

Modul-Bezeichnung	LED-0935/940
Farbtemperatur	4000 K
Farbwiedergabeindex	CRI > 90
Modul-Lichtstrom	4575 lm
Leuchten-Lichtstrom	3602 lm
Leuchten-Lichtausbeute	118,5 lm/W

77 485 K3

Modul-Bezeichnung	LED-0935/930
Farbtemperatur	3000 K
Farbwiedergabeindex	CRI > 90
Modul-Lichtstrom	4325 lm
Leuchten-Lichtstrom	3404 lm
Leuchten-Lichtausbeute	112 lm/W

Montage

LEDs sind hochwertige elektronische Bauteile! Bitte vermeiden Sie während der Montage oder des Auswechselns eine direkte Berührung der LED-Lichtaustrittsfläche mit den Händen.

Scheinwerfer-Anschlussgewinde G $\frac{1}{2}$ mit bauseitigem Innengewinde G $\frac{1}{2}$ oder BEGA-Ergänzungsteil fest verschrauben. Anzugsdrehmoment des Anschlussgewindes G $\frac{1}{2}$ = 20 Nm. Schraubenverbindung gegen Lockern sichern. Schutzleiterverbindung zwischen Anschlussgewinde G $\frac{1}{2}$ und bauseitigem Innengewinde G $\frac{1}{2}$ prüfen. Der elektrische Anschluss muss in entsprechender Schutzart und Schutzklasse, zugentlastet, mit geeigneten Anschlussklemmen (nicht im Lieferumfang enthalten) an der Leuchtenanschlussleitung erfolgen. Auf richtige Belegung der Anschlussleitung achten. Den Netzanschluss an der braunen (L), blauen (N) und grün-gelben Ader (\oplus) vornehmen. Der Anschluss der Steuerleitungen erfolgt über die beiden mit DALI gekennzeichneten Adern. Bei Nichtbelegung dieser Adern wird die Leuchte mit voller Lichtleistung betrieben. Scheinwerfereinstellung vornehmen. Gelenkschraube lösen und Scheinwerfer einstellen. Gelenkschraube anziehen. Anzugsdrehmoment = 7 Nm.

Reinigung · Pflege

Leuchte regelmäßig mit lösungsmittelfreien Reinigungsmitteln von Schmutz und Ablagerungen säubern. Dafür keinen Hochdruckreiniger verwenden.

Safety

The installation and operation of this luminaire are subject to national safety regulations. Installation and commissioning may only be carried out by a qualified electrician. The manufacturer accepts no liability for damage caused by improper use or installation. If subsequent modifications are made to the luminaire, the person responsible for these modifications shall be considered the manufacturer.

Overvoltage protection

The electronic components installed in the luminaire are protected against overvoltage in accordance with DIN EN 61547.

To achieve an additional protection against e. g. transients, etc. we recommend separate overvoltage protection components. You can find them on our website at www.bega.com.

Lamp

Module connected wattage	27.3 W
Luminaire connected wattage	30.4 W
Rated temperature	$t_a = 25 \text{ °C}$
Ambient temperature	$t_{a \text{ max}} = 55 \text{ °C}$

77 485 K4

Module designation	LED-0935/940
Colour temperature	4000 K
Colour rendering index	CRI > 90
Module luminous flux	4575 lm
Luminaire luminous flux	3602 lm
Luminaire luminous efficiency	118,5 lm/W

77 485 K3

Module designation	LED-0935/930
Colour temperature	3000 K
Colour rendering index	CRI > 90
Module luminous flux	4325 lm
Luminaire luminous flux	3404 lm
Luminaire luminous efficiency	112 lm/W

Installation

LED are high-quality electronic components! Please avoid touching the light output opening of the LED directly during installation or relamping.

Screw floodlight mounting bush G $\frac{1}{2}$ firmly into the female G $\frac{1}{2}$ thread provided on site or into BEGA accessory. Torque of the mounting bush G $\frac{1}{2}$ = 20 Nm. Secure bolted connection against loosening. Check earth conductor connection between mounting bush G $\frac{1}{2}$ and female thread G $\frac{1}{2}$ provided on site. The electrical connection must be carried out with matching protection class and safety class, strain-relieved, with suitable connection terminals (not included in the scope of delivery) at the luminaire power supply cable. Ensure the correct assignment of the connecting cable. Make the mains connection to the brown (L), blue (N) and green-yellow wires (\oplus). The control cables are connected via the two DALI-labelled wires. If these wires are not assigned, the luminaire will work with full light output. Adjust the floodlight. Undo the joint screw and adjust the floodlight. Tighten the joint screw. Torque = 7 Nm.

Cleaning · Maintenance

Clean luminaire regularly with solvent-free cleansers from dirt and deposits. Do not use high pressure cleaners.

Sécurité

Pour l'installation et l'utilisation de ce luminaire, respecter les normes de sécurité nationales. L'installation et la mise en service ne doivent être effectuées que par un électricien agréé. Le fabricant décline toute responsabilité pour tout dommage résultant d'une mise en œuvre ou d'une installation inappropriée du produit. Si des modifications sont apportées ultérieurement au luminaire, l'intervenant sera considéré comme étant le fabricant.

Protection contre les surtensions

Les composants électroniques installés dans le luminaire sont protégés contre la surtension conformément à la norme DIN EN 61547.

Pour obtenir une protection supplémentaire contre la surtension, les tensions transitoires etc., nous proposons des composants de protection séparés. Vous les trouverez sur notre site web www.bega.com.

Lampe

Puissance raccordée du module	27,3 W
Puissance raccordée du luminaire	30,4 W
Température de référence	$t_a = 25 \text{ °C}$
Température d'ambiance	$t_{a \text{ max}} = 55 \text{ °C}$

77 485 K4

Désignation du module	LED-0935/940
Température de couleur	4000 K
Indice de rendu des couleurs	CRI > 90
Flux lumineux du module	4575 lm
Flux lumineux du luminaire	3602 lm
Rendement lum. du luminaire	118,5 lm/W

77 485 K3

Désignation du module	LED-0935/930
Température de couleur	3000 K
Indice de rendu des couleurs	CRI > 90
Flux lumineux du module	4325 lm
Flux lumineux du luminaire	3404 lm
Rendement lum. du luminaire	112 lm/W

Installation

Les LED sont des composants électroniques de haute précision. Éviter de toucher la surface de diffusion des LED avec les doigts lorsque vous l'installez ou la remplacez.

Raccorder le nippel G $\frac{1}{2}$ du projecteur avec le raccord femelle fileté G $\frac{1}{2}$ du site ou de l'accessoire BEGA. Moment de serrage du raccordement G $\frac{1}{2}$ = 20 Nm. S'assurer que les vis ne peuvent pas se desserrer. Vérifier le fil de terre entre le nippel G $\frac{1}{2}$ du projecteur et le raccord femelle fileté G $\frac{1}{2}$. Le raccordement électrique au câble de raccordement du luminaire doit être effectué, sans contrainte, avec des borniers appropriés (non fournis), selon l'indice et la classe de protection correspondants. Veiller au bon adressage du câble de raccordement. Procéder au raccordement électrique des fils marron (L), bleu (N) et jaune-vert (\oplus). Le raccordement des lignes de pilotage s'effectue par les deux fils marqués DALI. Si ces fils ne sont pas raccordés, le luminaire fonctionne à puissance lumineuse maximale. Régler le projecteur. Desserrer la vis de la rotule et régler l'angle du projecteur. Serrer la vis de la rotule. Moment de serrage = 7 Nm.

Nettoyage · Entretien

Nettoyer régulièrement le luminaire des dépôts et des souillures avec des produits de nettoyage ne contenant pas de solvants. Ne pas utiliser de nettoyeur haute pression.

Bitte beachten Sie:

Den im Leuchtengehäuse befindlichen Trockenmittelbeutel nicht entfernen. Er dient zur Aufnahme von Restfeuchtigkeit.

Austausch des LED-Moduls

Die Bezeichnung des LED-Moduls ist auf der Unterseite des jeweiligen LED-Moduls vermerkt. BEGA Ersatzmodule entsprechen in Lichtfarbe und Lichtleistung den ursprünglich verbauten Modulen. Der Austausch kann mit handelsüblichem Werkzeug durch qualifizierte Personen erfolgen. Anlage spannungsfrei schalten und Leuchte öffnen. Bitte beachten Sie die Montageanleitung des LED-Moduls. Dichtungen der Leuchte überprüfen, ggf. ersetzen. Ein defektes Glas muss ersetzt werden. Leuchte schließen.

Ergänzungsteile

70 502	Blende
70 214	Aufsatzmuffe für Lichtmast ø 48 mm
70 248	Aufsatzmuffe für Lichtmast ø 60 mm
70 249	Aufsatzmuffe für Lichtmast ø 76 mm
70 229	Aufsatzmuffe für Lichtmast ø 82 mm
70 204	Erdspeiß
70 221	Montagedose für Erdstück
70 245	Montagedose · rechteckig
70 252	Allgemeiner Befestiger
70 280	Rohrschelle
70 283	Schraubklemme
70 379	Traverse
70 889	Spanngurt
71 042	Adapter für Montage an einen Mast

Zu den Ergänzungsteilen gibt es eine gesonderte Gebrauchsanweisung.

Please note:

Do not remove the desiccant bag from the luminaire housing. It is needed to remove residual moisture.

Replacing the LED module

The designation of the LED module is noted on the underside of the specific LED module. The light colour and light output of BEGA replacement modules correspond to those of the modules originally fitted. The module can be replaced by qualified persons using standard tools. Disconnect the system and open the luminaire. Please follow the installation instructions for the LED module. Inspect and, if necessary, replace the luminaire gaskets. Defective glass must be replaced. Close the luminaire.

Accessories

70 502	Shield
70 214	Pole cap for pole top ø 48 mm
70 248	Pole cap for pole top ø 60 mm
70 249	Pole cap for pole top ø 76 mm
70 229	Pole cap for pole top ø 82 mm
70 204	Earth spike
70 221	Mounting box for anchorage unit
70 245	Mounting box · rectangular
70 252	General fastener
70 280	Tube clamp
70 283	Screw clamp
70 379	Cross beam
70 889	Lashing strap
71 042	Adapter for installation on a pole

For the accessories a separate instructions for use can be provided upon request.

Attention :

Ne pas retirer le sachet de dessiccant présent dans l'armature du luminaire. Il sert à absorber l'humidité résiduelle.

Remplacement du module LED

La désignation du module LED est inscrite sur le dessous de chaque module LED. Les modules de rechange BEGA correspondent aux modules d'origine en termes de couleur de lumière et de flux lumineux. Le module LED peut être remplacé par une personne qualifiée à l'aide d'outils disponibles dans le commerce. Travailler hors tension et ouvrir le luminaire. Respecter la fiche d'utilisation du module LED. Vérifier et remplacer les joints du luminaire le cas échéant. Un verre endommagé doit être remplacé. Fermer le luminaire.

Accessoires

70 502	Visière
70 214	Manchon pour mât ø 48 mm
70 248	Manchon pour mât ø 60 mm
70 249	Manchon pour mât ø 76 mm
70 229	Manchon pour mât ø 82 mm
70 204	Piquet
70 221	Boîte de montage pour pièce à enterrer
70 245	Boîte de montage · rectangulaire
70 252	Élément de fixation général
70 280	Etrier de fixation
70 283	Étau de fixation
70 379	Traverse
70 889	Sangle
71 042	Adaptateur pour installation sur un mât

Une fiche d'utilisation pour ces accessoires est disponible.

Ersatzteile

Ersatzglas	14 000 947
LED-Netzteil	DEV-0270/700i
LED-Modul 3000 K	LED-0935/930
LED-Modul 4000 K	LED-0935/940
Reflektor	76 001 174
Dichtung Glas	83 001 360.A
Dichtung Gehäuse	83 001 871

Spares

Spare glass	14 000 947
LED power supply unit	DEV-0270/700i
LED module 3000 K	LED-0935/930
LED module 4000 K	LED-0935/940
Reflector	76 001 174
Gasket glass	83 001 360.A
Gasket housing	83 001 871

Pièces de rechange

Verre de rechange	14 000 947
Bloc d'alimentation LED	DEV-0270/700i
Module LED 3000 K	LED-0935/930
Module LED 4000 K	LED-0935/940
Réfecteur	76 001 174
Joint du verre	83 001 360.A
Joint du boîtier	83 001 871