

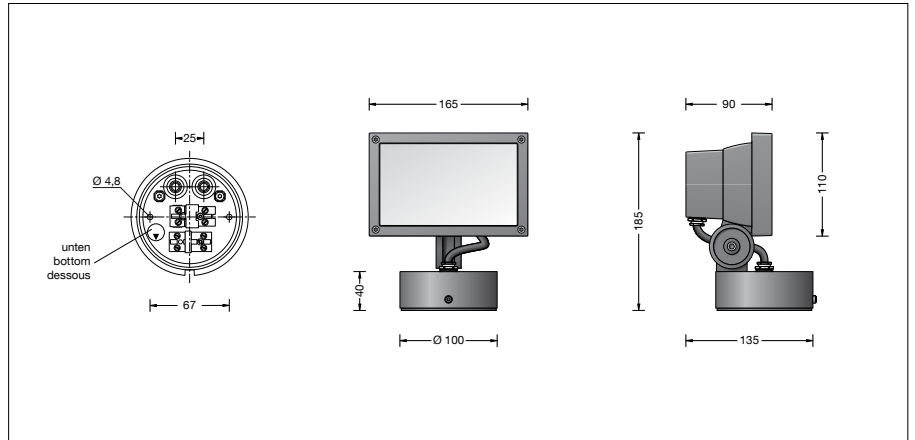
BEGA**77 536**

Flächenscheinwerfer



Projekt · Referenznummer

Datum



Produktdatenblatt

Produktbeschreibung

Leuchte besteht aus Aluminiumguss, Aluminium und Edelstahl
 Beschichtungstechnologie BEGA Unidure®
 Farbe Grafit, Silber oder Weiß
 Sicherheitsglas mit optischer Struktur
 Silikondichtung
 Reflektor aus eloxiertem Reinstaluminium
 Drehbereich des Scheinwerfers 350°
 Schwenkbereich -35°/+90°
 Montagdose mit 2 Befestigungsbohrungen
 ø 4,8 mm · Abstand 67 mm
 2 Leitungseinführungen zur Durchverdrahtung
 der Anschlussleitung ø 7-10,5 mm,
 max. 5 G 1,5[□]
 Anschlussklemme 2,5[□]
 mit Steckvorrichtung
 Schutzleiteranschluss
 LED-Netzteil
 220-240 V ~ 0/50-60 Hz
 Im Gleichspannungsbetrieb wird die
 LED-Leistung auf 15 % begrenzt
 DALI-steuerbar
 Anzahl der DALI-Adressen: 1
 Zwischen Netz- und Steuerleitungen ist eine
 Basisisolierung vorhanden
 BEGA Thermal Control®
 Temporäre thermische Regulierung der
 Leuchtenleistung zum Schutz temperatur-
 empfindlicher Bauteile, ohne die Leuchte
 abzuschalten
 Schutzklasse I
 Schutzart IP 65
 Staubdicht und Schutz gegen Strahlwasser
 Schlagfestigkeit IK07
 Schutz gegen mechanische
 Schläge < 2 Joule
 – Sicherheitszeichen
 – Konformitätszeichen
 Windangriffsfläche: 0,022 m²
 Gewicht: 1,6 kg
 Dieses Produkt enthält Lichtquellen der
 Energieeffizienzklasse(n) D

Anwendung

Flächenscheinwerfer für eine bandförmige
 Lichtstärkeverteilung.
 Scheinwerfer mit Montagdose für die ortsfeste
 Montage, auf eine Wand, unter eine Decke
 oder auf einen Sockel.

Leuchtmittel

Modul-Anschlussleistung 17,6 W
 Leuchten-Anschlussleistung 20,5 W
 Bemessungstemperatur $t_a = 25 \text{ °C}$
 Umgebungstemperatur $t_{a,max} = 45 \text{ °C}$

77 536 K4

Modul-Bezeichnung LED-0313/940
 Farbtemperatur 4000 K
 Farbwiedergabeindex CRI > 90
 Modul-Lichtstrom 2940 lm
 Leuchten-Lichtstrom 2174 lm
 Leuchten-Lichtausbeute 106 lm/W

77 536 K3

Modul-Bezeichnung LED-0313/930
 Farbtemperatur 3000 K
 Farbwiedergabeindex CRI > 90
 Modul-Lichtstrom 2780 lm
 Leuchten-Lichtstrom 2056 lm
 Leuchten-Lichtausbeute 100,3 lm/W

Lebensdauer · Umgebungstemperatur

Bemessungstemperatur $t_a = 25 \text{ °C}$
 LED-Netzteil: > 50.000 h
 LED-Modul: > 200.000 h (L 80 B 50)
 100.000 h (L 90 B 50)

Umgebungstemperatur max. $t_a = 45 \text{ °C}$ (100 %)

LED-Netzteil: 50.000 h
 LED-Modul: > 200.000 h (L 80 B 50)
 100.000 h (L 90 B 50)

Einschaltstrom

Einschaltstrom: 5 A / 50 μ s
 Maximale Anzahl Leuchten dieser Bauart
 je Leitungsschutzschalter:
 B 10 A: 31 Leuchten
 B 16 A: 50 Leuchten
 C 10 A: 52 Leuchten
 C 16 A: 85 Leuchten

Lichttechnik

Scheinwerfer mit bandförmiger
 Lichtstärkeverteilung.
 Halbstreuwinkel 29/86°

Leuchtendaten für das Lichttechnische
 Berechnungsprogramm DIALux für
 Außenbeleuchtung, Straßenbeleuchtung und
 Innenbeleuchtung, sowie Leuchtendaten im
 EULUMDAT und im IES-Format finden Sie auf
 der BEGA Website www.bega.com.

BEGA Constant Optics®

BEGA Constant Optics® bezeichnet ein
 effizientes optisches System, das nahezu
 keinem Verschleiß unterliegt. Die verwendeten
 langlebigen Materialien Glas, Reinstaluminium
 und Silikon unterliegen selbst unter extremen
 Bedingungen wie hohen Temperaturen und UV-
 Strahlung keinerlei Alterungserscheinungen.

Ergänzungsteile

70 500 Blende
 Die aufsetzbare Blende schirmt die
 Lichtaustrittsöffnung nach oben oder unten ab.

Es gibt dazu eine gesonderte
 Gebrauchsanweisung.

Bestellnummer 77 536

LED-Farbtemperatur wahlweise 4000 K
 oder 3000 K
 4000 K – Bestellnummer + **K4**
 3000 K – Bestellnummer + **K3**

Farbe wahlweise Grafit, Weiß oder Silber
 Grafit – Bestellnummer
 Weiß – Bestellnummer + **W**
 Silber – Bestellnummer + **A**

Lichtverteilung

