

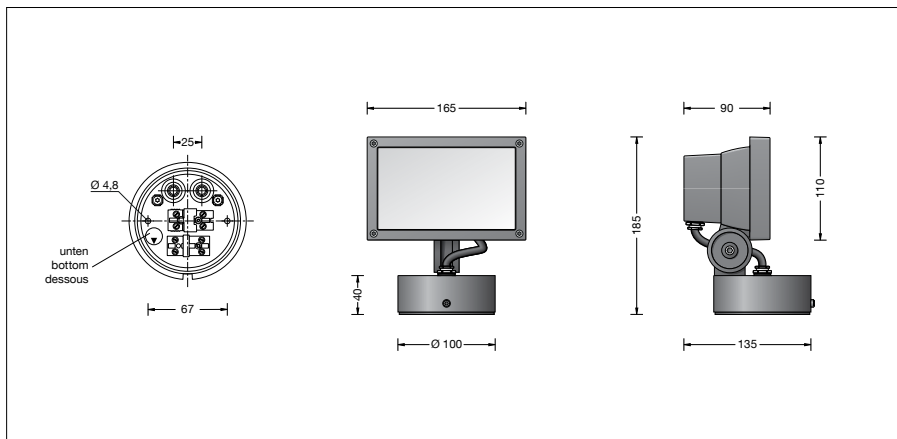
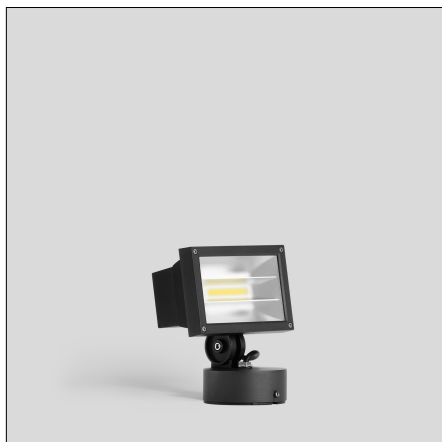
BEGA**77 536**

Vlakschijnwerpers



Project · Referentienummer

Datum



Productdatablad

Productbeschrijving

Het armatuur bestaat uit gegoten aluminium, aluminium en edelstaal
 Coatingtechnologie BEGA Unidure®
 Kleur grafiet, zilver of wit
 Veiligheidsglas met optische structuur
 Siliconenafdichting
 Reflector van geanodiseerd aluminium
 Draaibereik van de schijnwerper 350°
 Montagedoos met 2 bevestigingsgaten
 Ø 4,8 mm · afstand 67 mm
 2 kabelinvoeren voor doorvoerbedrading van de aansluitkabel Ø 7 - 10,5 mm, max. 5 G 1,5[□]
 Aansluitklem 2,5[□] met stekkerverbinding
 Aardaansluiting
 LED-netdeel
 220-240 V ~ 0/50-60 Hz
 DC 176-275 V
 DALI-regelbaar
 Aantal DALI-adressen: 1
 Tussen net- en stuurkabels is een basisisolatie aanwezig
 BEGA Thermal Control®
 Tijdelijke thermische regeling van het armatuur voor de bescherming van temperatuurgevoelige bouwdeelen zonder de armatuur uit te schakelen
 Veiligheidsklasse I
 Classificatie IP 65
 Stofdicht en beschermd tegen spuitwater
 Stootvastheid IK07
 Bescherming tegen mechanische stoten < 2 joule
 – Veiligheidssymbool
 – Symbool overeenkomstig richtlijn Europese Unie
 Aan wind blootgestelde oppervlakte: 0,022 m²
 Gewicht: 1,6 kg
 Dit product bevat lichtbronnen met energie-efficiëntieklasse D

Toepassing

Vlakschijnwerper voor een bandvormige lichtsterkteverdeling.
 Schijnwerper met montagedoos voor permanente montage op een wand, onder een plafond of op een sokkel.

Lichtbron

| | |
|---------------------------|-------------------------------------|
| Module-aansluitvermogen | 17,6 W |
| Armatuur-aansluitvermogen | 20,5 W |
| Nominale temperatuur | $t_a = 25 \text{ °C}$ |
| Omgevingstemperatuur | $t_{a \text{ max}} = 45 \text{ °C}$ |

77 536 K4

| | |
|-----------------------|--------------|
| Modulebenaming | LED-0313/940 |
| Kleurtemperatuur | 4000 K |
| Kleurweergave-index | CRI > 90 |
| Module-lichtstroom | 2940 lm |
| Armaturen-lichtstroom | 2174 lm |
| Armatuurrendement | 106 lm/W |

77 536 K3

| | |
|-----------------------|--------------|
| Modulebenaming | LED-0313/930 |
| Kleurtemperatuur | 3000 K |
| Kleurweergave-index | CRI > 90 |
| Module-lichtstroom | 2780 lm |
| Armaturen-lichtstroom | 2056 lm |
| Armatuurrendement | 100,3 lm/W |

Levensduur · Omgevingstemperatuur

| | |
|--|--|
| Nominale temperatuur $t_a = 25 \text{ °C}$ | |
| LED-netdeel: | > 50.000 h |
| LED-module: | > 200.000 h (L 80 B 50) 100.000 h (L 90 B 50) |

Omgevingstemperatuur max. $t_a = 45 \text{ °C}$ (100 %)

| | |
|--------------|--|
| LED-netdeel: | 50.000 h |
| LED-module: | > 200.000 h (L 80 B 50) 100.000 h (L 90 B 50) |

Lichttechniek

Schijnwerper met bandvormige lichtsterkteverdeling.
 Halve bundelbreedte 29/86°

Armatuurgegevens voor het lichttechnische berekeningsprogramma DIALux voor buitenverlichting, straatverlichting en binnenverlichting, alsmede armatuurgegevens in EULUMDAT- en IES-formaat vindt u op de BEGA-website www.bega.com.

Inschakelstroom

Inschakelstroom: 5 A / 50 μ s
 Maximaal aantal armaturen met deze bouwvorm per aardlekautomaat:
 B 10 A: 31 armaturen
 B 16 A: 50 armaturen
 C 10 A: 52 armaturen
 C 16 A: 80 armaturen

Accessoires

70 500 Afscherming
 De opzetbare afscherming schermt de lichtopening naar boven of beneden af.

Hiervoor bestaat een aparte gebruiksaanwijzing.

Bestelnummer 77 536

LED-kleurtemperatuur naar keuze 4000 K of 3000 K
 4000 K – bestelnummer + **K4**
 3000 K – bestelnummer + **K3**

Kleur naar keuze grafiet, wit of zilver
 Grafiet – bestelnummer
 Wit – bestelnummer + **W**
 Zilver – bestelnummer + **A**

Lichtverdeling

