

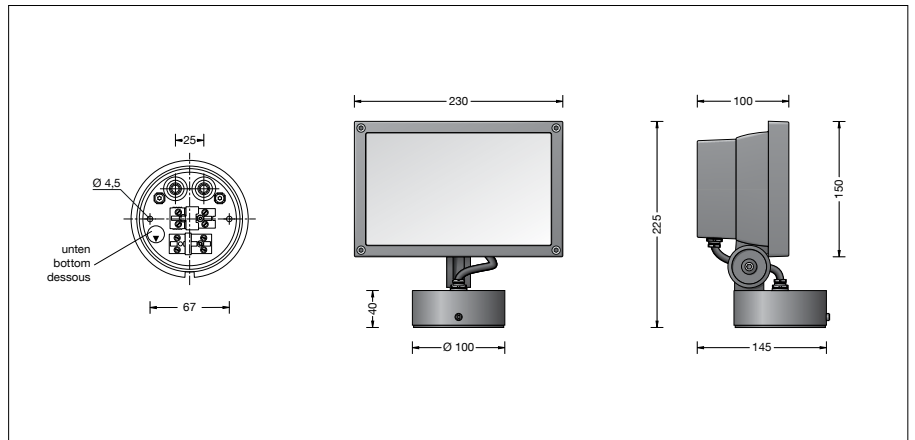
BEGA**77 539**

Flächenscheinwerfer



Projekt · Referenznummer

Datum

**Produktdatenblatt****Produktbeschreibung**

Leuchte besteht aus Aluminiumguss, Aluminium und Edelstahl
 Beschichtungstechnologie BEGA Unidure®
 Sicherheitsglas mit optischer Struktur
 Reflektor aus eloxiertem Reinstaluminium
 Drehbereich des Scheinwerfers 350°
 Schwenkbereich -35°/+90°
 Montagdose mit 2 Befestigungsbohrungen
 ø 4,5 mm · Abstand 67 mm
 2 Leitungseinführungen zur Durchverdrahtung
 der Anschlussleitung ø 7-10,5 mm,
 max. 5 G 1,5[□]
 Anschlussklemme 2,5[□]
 mit Steckvorrichtung
 Schutzleiteranschluss
 BEGA Ultimate Driver®
 LED-Netzteil
 220-240 V ~ 0/50-60 Hz
 DC 176-264 V
 DALI-steuerbar
 Anzahl der DALI-Adressen: 1
 Zwischen Netz- und Steuerleitungen ist eine
 Basisisolierung vorhanden
 BEGA Thermal Control®
 Temporäre thermische Regulierung der
 Leuchtenleistung zum Schutz temperatur-
 empfindlicher Bauteile, ohne die Leuchte
 abzuschalten
 Schutzklasse I
 Schutzart IP 65
 Staubdicht und Schutz gegen Strahlwasser
 Schlagfestigkeit IK08
 Schutz gegen mechanische
 Schläge < 5 Joule
 – Sicherheitszeichen
CE – Konformitätszeichen
 Windangriffsfläche: 0,039 m²
 Gewicht: 2,6 kg
 Dieses Produkt enthält Lichtquellen der
 Energieeffizienzklasse(n) D

Anwendung

Flächenscheinwerfer für eine breitstreuende
 Lichtstärkeverteilung.
 Scheinwerfer mit Montagdose für die ortsfeste
 Montage, auf eine Wand, unter eine Decke
 oder auf einen Sockel.

Leuchtmittel

Modul-Anschlussleistung 27,3 W
 Leuchten-Anschlussleistung 30,4 W
 Bemessungstemperatur $t_a = 25\text{ °C}$
 Umgebungstemperatur $t_{a\text{max}} = 55\text{ °C}$

77 539 K4

Modul-Bezeichnung LED-0935/940
 Farbtemperatur 4000 K
 Farbwiedergabeindex CRI > 90
 Modul-Lichtstrom 4575 lm
 Leuchten-Lichtstrom 3706 lm
 Leuchten-Lichtausbeute 121,9 lm/W

77 539 K3

Modul-Bezeichnung LED-0935/930
 Farbtemperatur 3000 K
 Farbwiedergabeindex CRI > 90
 Modul-Lichtstrom 4325 lm
 Leuchten-Lichtstrom 3504 lm
 Leuchten-Lichtausbeute 115,3 lm/W

Lebensdauer · Umgebungstemperatur

Bemessungstemperatur $t_a = 25\text{ °C}$
 LED-Netzteil: > 50.000 h
 LED-Modul: > 200.000 h (L80 B50)
 100.000 h (L90 B50)

Umgebungstemperatur max. $t_a = 55\text{ °C}$ (100 %)

LED-Netzteil: 50.000 h
 LED-Modul: 61.000 h (L80 B50)
 92.000 h (L70 B50)

Einschaltstrom

Einschaltstrom: 5 A / 100 μ s
 Maximale Anzahl Leuchten dieser Bauart
 je Leitungsschutzschalter:
 B 10A: 28 Leuchten
 B 16A: 45 Leuchten
 C 10A: 28 Leuchten
 C 16A: 48 Leuchten

Lichttechnik

Breitstreuende Lichtstärkeverteilung.
 Halbstreuwinkel 92/97°
 Leuchtendaten für das Lichttechnische
 Berechnungsprogramm DIALux für
 Außenbeleuchtung, Straßenbeleuchtung und
 Innenbeleuchtung, sowie Leuchtendaten im
 EULUMDAT und im IES-Format finden Sie auf
 der BEGA Website www.bega.com.

Bestellnummer 77 539

LED-Farbtemperatur wahlweise 4000 K
 oder 3000 K

4000 K – Bestellnummer + **K4**
 3000 K – Bestellnummer + **K3**

Farbe wahlweise Grafit, Weiß oder Silber
 Grafit – Bestellnummer
 Weiß – Bestellnummer + **W**
 Silber – Bestellnummer + **A**

Ergänzungsteile**70 502 Blende**

Die aufsetzbare Blende schirmt die
 Lichtaustrittsöffnung nach oben oder unten ab.

Es gibt dazu eine gesonderte
 Gebrauchsanweisung.

Lichtverteilung