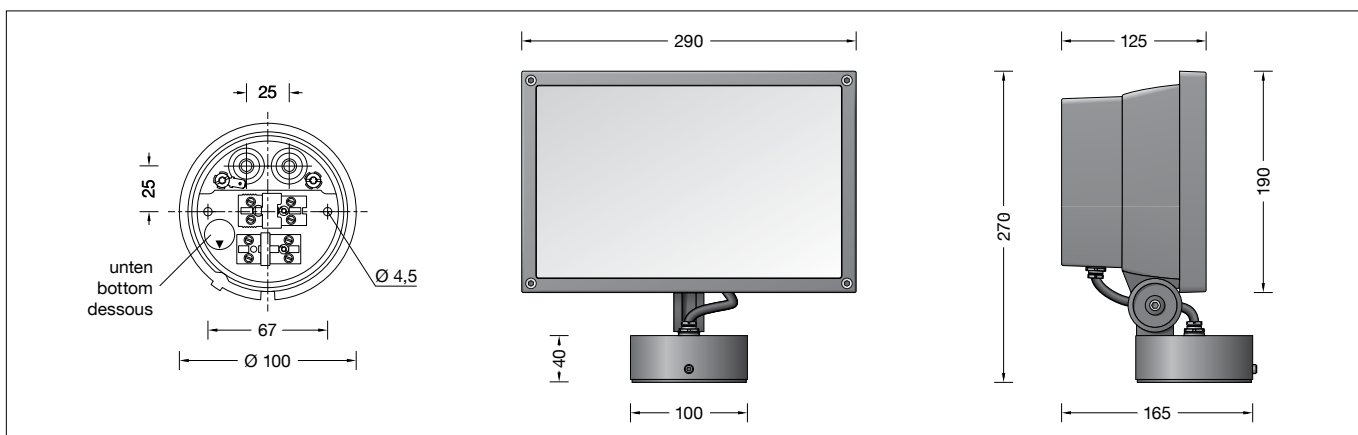


**BEGA****77 582**

Flächenscheinwerfer  
Surface floodlight  
Projecteur extensif



## Gebrauchsanweisung

### Anwendung

Flächenscheinwerfer für eine breitstreuende Lichtstärkeverteilung.  
Scheinwerfer mit Montagedose für die ortsfeste Montage, auf eine Wand, unter eine Decke oder auf einen Sockel.

### Produktbeschreibung

Leuchte besteht aus Aluminiumguss, Aluminium und Edelstahl  
Beschichtungstechnologie BEGA Unidure®  
Sicherheitsglas mit optischer Struktur  
Silikondichtung  
Reflektor aus eloxiertem Reinstaluminium  
Drehbereich des Scheinwerfers 350°  
Schwenkbereich -35°/+70°  
Montagedose mit 2 Befestigungsbohrungen  
ø 4,5 mm · Abstand 67 mm  
2 Leitungseinführungen zur Durchverdrahtung der Anschlussleitung ø 7-10,5 mm, max. 5 G 1,5<sup>□</sup>  
Anschlussklemme 2,5<sup>□</sup>  
mit Steckvorrichtung  
Schutzleiteranschluss  
LED-Netzteil  
220-240 V ~ 0/50-60 Hz  
DC 176-280 V  
Im Gleichspannungsbetrieb wird die LED-Leistung auf 15 % begrenzt  
DALI-steuerbar  
Anzahl der DALI-Adressen: 1  
Zwischen Netz- und Steuerleitungen ist eine Basisisolierung vorhanden  
BEGA Thermal Control®  
Temporäre thermische Regulierung der Leuchtenleistung zum Schutz temperaturempfindlicher Bauteile, ohne die Leuchte abzuschalten  
Schutzklasse I  
Schutzart IP 65  
Staubdicht und Schutz gegen Strahlwasser  
Schlagfestigkeit IK07  
Schutz gegen mechanische Schläge < 2 Joule  
☞☞☞ – Sicherheitszeichen  
CE – Konformitätszeichen  
Windangriffsfläche: 0,06 m<sup>2</sup>  
Gewicht: 4,0 kg  
Dieses Produkt enthält Lichtquellen der Energieeffizienzklasse(n) D

## Instructions for use

### Application

Floodlight for broad spread light distribution.  
Floodlight with mounting box for permanent installation on a wall, under a ceiling or on a pillar.

### Product description

Luminaire made of aluminium alloy, aluminium and stainless steel  
BEGA Unidure® coating technology  
Safety glass with optical structure  
Silicone gasket  
Reflector made of pure anodised aluminium  
Rotation range of floodlight 350°  
Swivel range -35°/+70°  
Mounting box with 2 fixing holes  
ø 4.5 mm · 67 mm spacing  
2 cable entries for through-wiring of mains supply cable ø 7-10.5 mm, max. 5 G 1.5<sup>□</sup>  
Connecting terminal 2.5<sup>□</sup>  
with plug connection  
Earth conductor connection  
LED power supply unit  
220-240 V ~ 0/50-60 Hz  
DC 176-280 V  
During DC operation the LED power is reduced to 15 %  
DALI-controllable  
Number of DALI addresses: 1  
Basic insulation is provided between the mains and control cables  
BEGA Thermal Control®  
Temporary thermal regulation to protect temperature-sensitive components without switching off the luminaire  
Safety class I  
Protection class IP 65  
Dust-tight and protection against water jets  
Impact strength IK07  
Protection against mechanical impacts < 2 joule  
☞☞☞ – Safety mark  
CE – Conformity mark  
Wind catching area: 0.06 m<sup>2</sup>  
Weight: 4.0 kg  
This product contains light sources of energy efficiency class(es) D

## Fiche d'utilisation

### Utilisation

Projecteur à répartition lumineuse extensive.  
Projecteur avec boîte de montage pour installation fixe sur un mur, au un plafond ou sur un socle.

### Description du produit

Luminaire fabriqué en fonderie d'aluminium, aluminium et acier inoxydable  
Technologie de revêtement BEGA Unidure®  
Verre de sécurité à structure optique  
Joint silicone  
Réflecteur en aluminium pur anodisé  
Projecteur orientable sur 350°  
Inclinaison -35°/+70°  
Boîte de montage avec 2 trous de fixation  
ø 4,5 mm · Entraxe 67 mm  
2 entrées de câble pour branchement en dérivation d'un câble de raccordement  
ø 7-10,5 mm, max. 5 G 1,5<sup>□</sup>  
Bornier 2,5<sup>□</sup> avec connecteur embrochable  
Raccordement de mise à la terre  
Bloc d'alimentation LED  
220-240 V ~ 0/50-60 Hz  
DC 176-280 V  
En fonctionnement en courant continu, la puissance LED est limitée à 15 % pour pilotage DALI  
Nombre d'adresses DALI : 1  
Une isolation de base est prévue entre le câble de raccordement au réseau et le câble de commande  
BEGA Thermal Control®  
Régulation thermique temporaire de la puissance des luminaires pour protéger les composants sensibles à la température, sans pour autant éteindre les luminaires  
Classe de protection I  
Degré de protection IP 65  
Étanche à la poussière et protégé contre les jets d'eau  
Résistance aux chocs mécaniques IK07  
Protection contre les chocs mécaniques < 2 joules  
☞☞☞ – Sigle de sécurité  
CE – Sigle de conformité  
Prise au vent : 0,06 m<sup>2</sup>  
Poids: 4,0 kg  
Ce produit contient des sources lumineuses de classe d'efficacité énergétique D

## Überspannungsschutz

Die in der Leuchte verbauten elektronischen Komponenten sind nach DIN EN 61547 gegen Überspannung geschützt.  
Um einen zusätzlichen Schutz z. B. vor Transienten etc. zu erreichen, empfehlen wir separate Überspannungsschutzkomponenten. Sie finden diese auf unserer Website unter [www.bega.com](http://www.bega.com).

## Sicherheit

Für die Installation und für den Betrieb dieser Leuchte sind die nationalen Sicherheitsvorschriften zu beachten. Die Montage und Inbetriebnahme darf nur durch eine Elektrofachkraft erfolgen. Der Hersteller übernimmt keine Haftung für Schäden, die durch unsachgemäßen Einsatz oder Montage entstehen. Werden nachträglich Änderungen an der Leuchte vorgenommen, so gilt derjenige als Hersteller, der diese Änderungen vornimmt.

## Lichttechnik

Breitstreuende Lichtstärkeverteilung.  
Halbstruwinkel 85/93°

## Leuchtmittel

Modul-Anschlussleistung	64,2 W
Leuchten-Anschlussleistung	71 W
Bemessungstemperatur	$t_a = 25\text{ °C}$
Umgebungstemperatur	$t_{a\text{ max}} = 25\text{ °C}$

## 77 582 K4

Modul-Bezeichnung	LED-0499/940
Farbtemperatur	4000 K
Farbwiedergabeindex	CRI >90
Modul-Lichtstrom	10155 lm
Leuchten-Lichtstrom	8386 lm
Leuchten-Lichtausbeute	118,1 lm/W

## 77 582 K3

Modul-Bezeichnung	LED-0499/930
Farbtemperatur	3000 K
Farbwiedergabeindex	CRI >90
Modul-Lichtstrom	9760 lm
Leuchten-Lichtstrom	8060 lm
Leuchten-Lichtausbeute	113,5 lm/W

## Overvoltage protection

The electronic components installed in the luminaire are protected against overvoltage in accordance with DIN EN 61547.  
To achieve an additional protection against e. g. transients, etc. we recommend separate overvoltage protection components. You can find them on our website at [www.bega.com](http://www.bega.com).

## Safety

The installation and operation of this luminaire are subject to national safety regulations. Installation and commissioning may only be carried out by a qualified electrician. The manufacturer accepts no liability for damage caused by improper use or installation. If subsequent modifications are made to the luminaire, the person responsible for these modifications shall be considered the manufacturer.

## Light technique

Broad spread light distribution.  
Half beam angle 85/93°

## Lamp

Module connected wattage	64.2 W
Luminaire connected wattage	71 W
Rated temperature	$t_a = 25\text{ °C}$
Ambient temperature	$t_{a\text{ max}} = 25\text{ °C}$

## 77 582 K4

Module designation	LED-0499/940
Colour temperature	4000 K
Colour rendering index	CRI >90
Module luminous flux	10155 lm
Luminaire luminous flux	8386 lm
Luminaire luminous efficiency	118,1 lm/W

## 77 582 K3

Module designation	LED-0499/930
Colour temperature	3000 K
Colour rendering index	CRI >90
Module luminous flux	9760 lm
Luminaire luminous flux	8060 lm
Luminaire luminous efficiency	113,5 lm/W

## Protection contre les surtensions

Les composants électroniques installés dans le luminaire sont protégés contre la surtension conformément à la norme DIN EN 61547. Pour obtenir une protection supplémentaire contre la surtension, les tensions transitoires etc., nous proposons des composants de protection séparés. Vous les trouverez sur notre site web [www.bega.com](http://www.bega.com).

## Sécurité

Pour l'installation et l'utilisation de ce luminaire, respecter les normes de sécurité nationales. L'installation et la mise en service ne doivent être effectuées que par un électricien agréé. Le fabricant décline toute responsabilité pour tout dommage résultant d'une mise en œuvre ou d'une installation inappropriée du produit. Si des modifications sont apportées ultérieurement au luminaire, l'intervenant sera considéré comme étant le fabricant.

## Technique d'éclairage

Répartition lumineuse extensive.  
Angle de diffusion à demi-intensité 85/93°

## Lampe

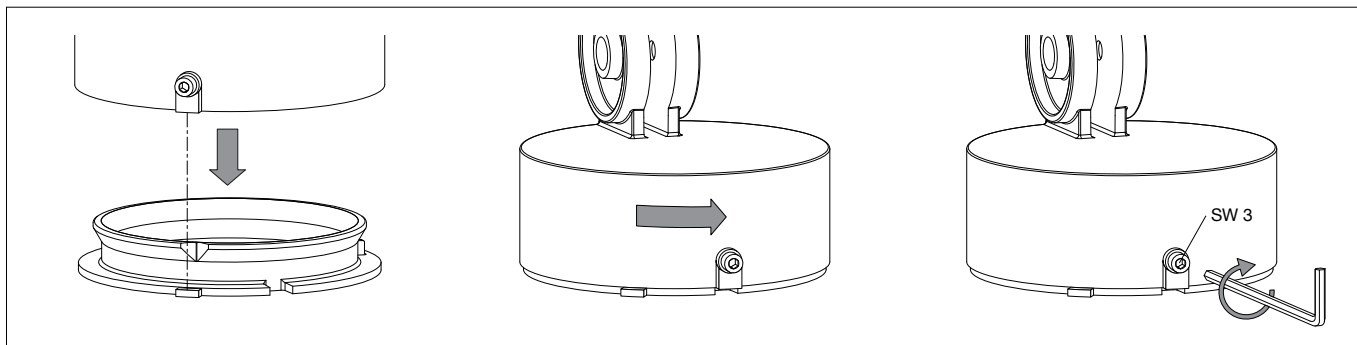
Puissance raccordée du module	64,2 W
Puissance raccordée du luminaire	71 W
Température de référence	$t_a = 25\text{ °C}$
Température d'ambiance	$t_{a\text{ max}} = 25\text{ °C}$

## 77 582 K4

Désignation du module	LED-0499/940
Température de couleur	4000 K
Indice de rendu des couleurs	CRI >90
Flux lumineux du module	10155 lm
Flux lumineux du luminaire	8386 lm
Rendement lum. d'un luminaire	118,1 lm/W

## 77 582 K3

Désignation du module	LED-0499/930
Température de couleur	3000 K
Indice de rendu des couleurs	CRI >90
Flux lumineux du module	9760 lm
Flux lumineux du luminaire	8060 lm
Rendement lum. d'un luminaire	113,5 lm/W



## Montage

LEDs sind hochwertige elektronische Bauteile! Bitte vermeiden Sie während der Montage oder des Auswechslens eine direkte Berührung der LED-Lichtausstrittsfläche mit den Händen.

## Installation

LED are high-quality electronic components! Please avoid touching the light output opening of the LED directly during installation or relamping.

## Installation

Les LED sont des composants électroniques de haute précision. Eviter de toucher la surface de diffusion des LED avec les doigts lorsque vous l'installez ou la remplacez.

Innensechskantschraube (SW 3) bis zum Anschlag lösen und Montageplatte demontieren.  
 Netzanschlussleitung durch die Leitungseinführung der Montageplatte führen.  
 Montageplatte mit beiliegendem oder anderem geeigneten Befestigungsmaterial auf Montagegrund befestigen.  
 Dabei unbedingt beiliegende Dichtringe verwenden.  
 Schutzleiterverbindung herstellen und elektrischen Anschluss an Klemme (Steckvorrichtung) vornehmen.  
 Zur digitalen Ansteuerung ist der 2-polige Steckverbinder DA, DA zu verwenden.  
 Bei Nichtbelegung dieser Klemme wird die Leuchte mit voller Lichtleistung betrieben.  
 Steckerteil in Steckvorrichtung bis zum Anschlag eindrücken.  
 Auf richtigen Sitz der Dichtung achten.  
 Scheinwerfer wie in Skizze dargestellt auf die Montageplatte setzen, ausrichten und fest verschrauben.  
 Scheinwerfereinstellung vornehmen.  
 Gelenkschraube lösen und Scheinwerfer einstellen. Gelenkschraube anziehen.  
 Anzugsdrehmoment = 7 Nm.

**Bitte beachten Sie:**

Den im Leuchtengehäuse befindlichen Trockenmittelbeutel nicht entfernen.  
 Er dient zur Aufnahme von Restfeuchtigkeit.

**Reinigung · Pflege**

Leuchte regelmäßig mit lösungsmittelfreien Reinigungsmitteln von Schmutz und Ablagerungen säubern.  
 Dafür keinen Hochdruckreiniger verwenden.

**Wartung**

Die Verbindungsleitung ist zwischen Montagedose und Scheinwerfer auf äußere Beschädigungen zu prüfen und darf nur durch eine Elektro-Fachkraft ersetzt werden.

**Austausch des LED-Moduls**

Die Bezeichnung des LED-Moduls ist auf einem Etikett in der Leuchte vermerkt.  
 BEGA Ersatzmodule entsprechen in Lichtfarbe und Lichtleistung den ursprünglich verbauten Modulen.  
 Der Austausch kann mit handelsüblichem Werkzeug durch qualifizierte Personen erfolgen.  
 Anlage spannungsfrei schalten und Leuchte öffnen.  
 Bitte beachten Sie die Montageanleitung des LED-Moduls.  
 Dichtungen der Leuchte überprüfen, ggf. ersetzen. Ein defektes Glas muss ersetzt werden. Leuchte schließen.

**Ergänzungsteile**

**70 525** Blende  
 Die aufsetzbare Blende schirmt die Lichtaustrittsöffnung nach oben oder unten ab.

Es gibt dazu eine gesonderte Gebrauchsanweisung.

Undo hexagon socket head screw (wrench size 3mm) up to the stop and disassemble the mounting plate.  
 Pass the power connecting cable through the cable entry in the mounting plate.  
 Fix the mounting plate with enclosed or any other suitable fixing material onto the mounting surface.  
 Be sure to use the gasket rings supplied.  
 Make earth conductor connection and electrical connection to the connecting terminal (plug connection).  
 For digital control please use the 2-pole plug connector DA, DA.  
 In case this connector is not used the luminaire will be operated at full light output.  
 Push plug into coupler as far as it will go.  
 Make sure that gasket is positioned correctly.  
 Place floodlight unit onto the mounting plate as displayed in the sketch, align and screw together firmly.  
 Adjust the floodlight.  
 Undo the joint screw and adjust the floodlight.  
 Tighten the joint screw.  
 Torque = 7 Nm.

**Please note:**

Do not remove the desiccant bag from the luminaire housing.  
 It is needed to remove residual moisture.

**Cleaning · Maintenance**

Clean luminaire regularly with solvent-free cleansers from dirt and deposits.  
 Do not use high pressure cleaners.

**Maintenance**

The connecting cable between mounting box and floodlight has to be inspected regarding obvious damages and has to be replaced by a qualified electrician only.

**Replacing the LED module**

The designation of the LED module is noted on a label in the luminaire.  
 The light colour and light output of BEGA replacement modules correspond to those of the modules originally fitted.  
 The module can be replaced by qualified persons using standard tools.  
 Disconnect the system and open the luminaire.  
 Please follow the installation instructions for the LED module.  
 Inspect and, if necessary, replace the luminaire gaskets.  
 Defective glass must be replaced.  
 Close the luminaire.

**Accessories**

**70 525** Shield  
 The attachable shield screens the light upwards or downwards.

A separate instructions for use can be provided upon request.

Desserrer la vis à six pans creux (SW 3) jusqu'à la butée puis soulever la contre-plaque.  
 Faire passer le câble de raccordement à travers l'entrée de câble de la platine de fixation.  
 Fixer la contre-plaque sur le support de montage avec le matériel de fixation fourni ou tout autre matériel approprié.  
 Utiliser impérativement les joints fournis.  
 Mettre à la terre et procéder au raccordement électrique au bornier (connecteur embrochable).  
 Pour le pilotage numérique utiliser le connecteur embrochable bipolaire DA, DA.  
 Si ce bornier n'est pas raccordé le luminaire fonctionne sur la puissance maximale.  
 Enfoncer la fiche dans le connecteur embrochable jusqu'à la butée.  
 Veiller au bon emplacement du joint.  
 Poser le projecteur sur la contre-plaque (voir schéma), ajuster et visser fermement.  
 Régler le projecteur. Desserrer la vis de la rotule et régler l'angle du projecteur. Serrer la vis de la rotule.  
 Moment de serrage = 7 Nm.

**Attention :**

Ne pas retirer le sachet de dessiccant présent dans l'armature du luminaire.  
 Il sert à absorber l'humidité résiduelle.

**Nettoyage · Entretien**

Nettoyer régulièrement le luminaire et le débarrasser des dépôts et des souillures.  
 Ne pas utiliser de nettoyeur haute pression.

**Entretien**

Vérifier l'état du câble de raccordement entre la boîte de montage et le projecteur. Le câble ne doit être remplacé que par un électricien agréé.

**Remplacement du module LED**

La désignation du module LED est inscrite sur une étiquette collée dans le luminaire.  
 Les modules de rechange BEGA correspondent aux modules d'origine en termes de couleur de lumière et de flux lumineux. Le module LED peut être remplacé par une personne qualifiée à l'aide d'outils disponibles dans le commerce.  
 Travailler hors tension et ouvrir le luminaire.  
 Respecter la fiche d'utilisation du module LED.  
 Vérifier et remplacer les joints du luminaire le cas échéant.  
 Un verre endommagé doit être remplacé.  
 Fermer le luminaire.

**Accessoires**

**70 525** Visière  
 La visière amovible masque la lumière vers le haut ou vers le bas.

Une fiche d'utilisation pour ces accessoires est disponible.

**Ersatzteile**

Ersatzglas	14001376
LED-Netzteil	DEV-0300/1400
LED-Modul 3000K	LED-0499/930
LED-Modul 4000K	LED-0499/940
Reflektor	76001400
Dichtung Glas	83001498.A
Dichtung Gehäuse	83001508
Dichtung Montagedose	83001839

**Spares**

Spare glass	14001376
LED power supply unit	DEV-0300/1400
LED module 3000K	LED-0499/930
LED module 4000K	LED-0499/940
Reflector	76001400
Gasket glass	83001498.A
Gasket housing	83001508
Gasket mounting box	83001839

**Pièces de rechange**

Verre de rechange	14001376
Bloc d'alimentation LED	DEV-0300/1400
Module LED 3000K	LED-0499/930
Module LED 4000K	LED-0499/940
Réflecteur	76001400
Joint du verre	83001498.A
Joint du boîtier	83001508
Joint boîte de montage	83001839