

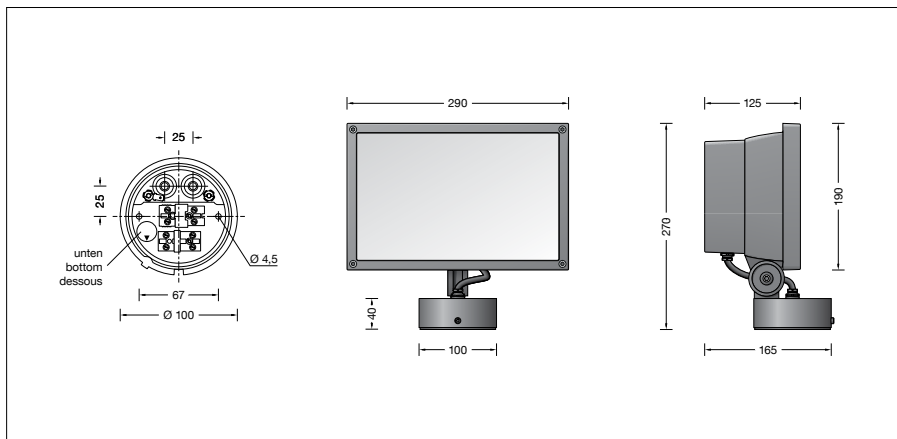
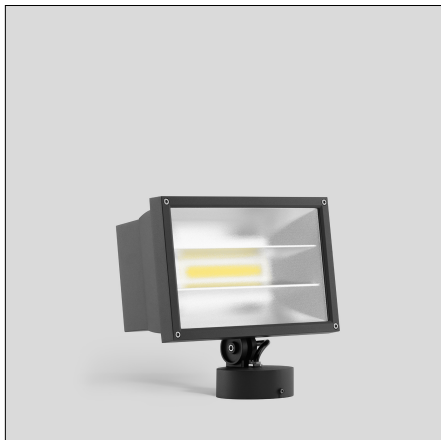
BEGA**77 584**

Flächenscheinwerfer



Projekt · Referenznummer

Datum



Produktdatenblatt

Produktbeschreibung

Leuchte besteht aus Aluminiumguss, Aluminium und Edelstahl
 Beschichtungstechnologie BEGA Unidure®
 Farbe Grafit, Silber oder Weiß
 Sicherheitsglas mit optischer Struktur
 Silikonichtung
 Reflektor aus eloxiertem Reinstaluminium
 Drehbereich des Scheinwerfers 350°
 Schwenkbereich -35°/+70°
 Montagedose mit 2 Befestigungsbohrungen
 ø 4,5 mm · Abstand 67 mm
 2 Leitungseinführungen zur Durchverdrahtung
 der Anschlussleitung ø 7-10,5 mm,
 max. 5 G 1,5[□]
 Anschlussklemme 2,5[□]
 mit Steckvorrichtung
 Schutzleiteranschluss
 LED-Netzteil
 220-240 V ~ 0/50-60 Hz
 DC 176-280 V
 Im Gleichspannungsbetrieb wird die
 LED-Leistung auf 15 % begrenzt
 DALI-steuerbar
 Anzahl der DALI-Adressen: 1
 Zwischen Netz- und Steuerleitungen ist eine
 Basisisolierung vorhanden
 BEGA Thermal Control®
 Temporäre thermische Regulierung der
 Leuchtenleistung zum Schutz temperatur-
 empfindlicher Bauteile, ohne die Leuchte
 abzuschalten
 Schutzklasse I
 Schutzart IP 65
 Staubdicht und Schutz gegen Strahlwasser
 Schlagfestigkeit IK07
 Schutz gegen mechanische
 Schläge < 2 Joule
 – Sicherheitszeichen
 – Konformitätszeichen
 Gewicht: 4,0 kg
 Dieses Produkt enthält Lichtquellen der
 Energieeffizienzklasse(n) D

Anwendung

Flächenscheinwerfer für eine bandförmige
 Lichtstärkeverteilung.
 Scheinwerfer mit Montagedose für die ortsfeste
 Montage, auf eine Wand, unter eine Decke
 oder auf einen Sockel.

Leuchtmittel

Modul-Anschlussleistung	64,2 W
Leuchten-Anschlussleistung	71 W
Bemessungstemperatur	$t_a = 25 \text{ °C}$
Umgebungstemperatur	$t_{a \text{ max}} = 25 \text{ °C}$

Auf Wunsch bieten wir Ihnen gerne Modifikationen
 für höhere Umgebungstemperaturen an.

77 584 K4

Modul-Bezeichnung	LED-0499/940
Farbtemperatur	4000 K
Farbwiedergabeindex	CRI > 90
Modul-Lichtstrom	10155 lm
Leuchten-Lichtstrom	7840 lm
Leuchten-Lichtausbeute	110,4 lm/W

77 584 K3

Modul-Bezeichnung	LED-0499/930
Farbtemperatur	3000 K
Farbwiedergabeindex	CRI > 90
Modul-Lichtstrom	9760 lm
Leuchten-Lichtstrom	7535 lm
Leuchten-Lichtausbeute	106,1 lm/W

Lebensdauer · Umgebungstemperatur

Bemessungstemperatur $t_a = 25 \text{ °C}$	
LED-Netzteil:	> 50.000 h
LED-Modul:	122.000 h (L80 B50)

Umgebungstemperatur max. $t_a = 25 \text{ °C}$ (100 %)

LED-Netzteil:	50.000 h
LED-Modul:	122.000 h (L80 B50)

Einschaltstrom

Einschaltstrom: 50 A / 209 μ s
 Maximale Anzahl Leuchten dieser Bauart
 je Leitungsschutzschalter:
 B 10A: 6 Leuchten
 B 16A: 10 Leuchten
 C 10A: 10 Leuchten
 C 16A: 16 Leuchten

Lichttechnik

Scheinwerfer mit bandförmiger
 Lichtstärkeverteilung.
 Halbstreuwinkel 32/88°
 Leuchtendaten für das Lichttechnische
 Berechnungsprogramm DIALux für
 Außenbeleuchtung, Straßenbeleuchtung und
 Innenbeleuchtung, sowie Leuchtendaten im
 EULUMDAT und im IES-Format finden Sie auf
 der BEGA Website www.bega.com.

Ergänzungsteile

70 525 Blende
 Die aufsetzbare Blende schirmt die
 Lichtaustrittsöffnung nach oben oder unten ab.

Es gibt dazu eine gesonderte
 Gebrauchsanweisung.

Bestellnummer 77 584

LED-Farbtemperatur wahlweise 4000 K
 oder 3000 K
 4000 K – Bestellnummer + **K4**
 3000 K – Bestellnummer + **K3**

Farbe wahlweise Grafit, Weiß oder Silber
 Grafit – Bestellnummer
 Weiß – Bestellnummer + **W**
 Silber – Bestellnummer + **A**

Lichtverteilung

