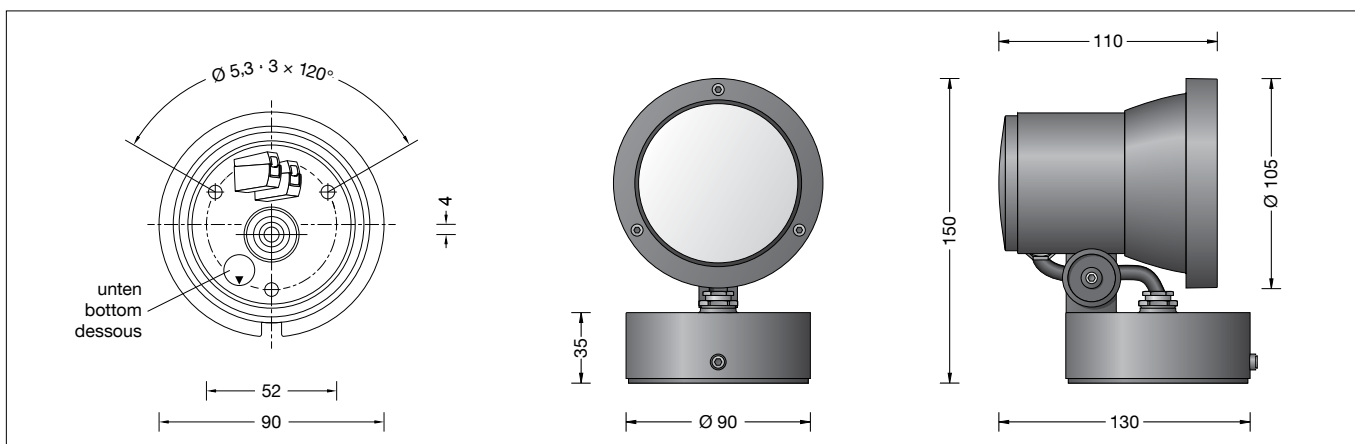


**BEGA****77 604**

Kompaktscheinwerfer  
Compact floodlight  
Projecteur compact

UK  
CA CE IP 65

**Gebrauchsanweisung****Instructions for use****Fiche d'utilisation****Anwendung**

Kompaktscheinwerfer mit Montagedose für die ortsfeste Montage auf einer Wand, unter einer Decke oder auf einem Sockel.

**Application**

Compact floodlight with mounting box for permanent installations on a wall, under a ceiling or on a pillar.

**Utilisation**

Projecteur compact avec boîte de montage pour l'installation fixe sur un mur, au plafond ou sur un pilier.

**Leuchtmittel**

Modul-Anschlussleistung 7,9 W  
Leuchten-Anschlussleistung 9,3 W  
Bemessungstemperatur  $t_a = 25^\circ\text{C}$   
Umgebungstemperatur  $t_{a,max} = 55^\circ\text{C}$   
Spannung 24 V = DC

**Lamp**

Module connected wattage 7.9 W  
Luminaire connected wattage 9.3 W  
Rated temperature  $t_a = 25^\circ\text{C}$   
Ambient temperature  $t_{a,max} = 55^\circ\text{C}$   
Voltage 24 V = DC

**Lampe**

Puissance raccordée du module 7,9 W  
Puissance raccordée du luminaire 9,3 W  
Température de référence  $t_a = 25^\circ\text{C}$   
Température d'ambiance  $t_{a,max} = 55^\circ\text{C}$   
Tension 24 V = DC

**77 604 K4**

Modul-Bezeichnung LED-0733/840  
Farbtemperatur 4000 K  
Farbwiedergabeindex CRI > 80  
Modul-Lichtstrom 1185 lm  
Leuchten-Lichtstrom 932 lm  
Leuchten-Lichtausbeute 100,2 lm/W

**77 604 K4**

Module designation LED-0733/840  
Colour temperature 4000 K  
Colour rendering index CRI > 80  
Module luminous flux 1185 lm  
Luminaire luminous flux 932 lm  
Luminaire luminous efficiency 100,2 lm/W

**77 604 K4**

Désignation du module LED-0733/840  
Température de couleur 4000 K  
Indice de rendu des couleurs CRI > 80  
Flux lumineux du module 1185 lm  
Flux lumineux du luminaire 932 lm  
Rendement lum. du luminaire 100,2 lm/W

**77 604 K3**

Modul-Bezeichnung LED-0733/830  
Farbtemperatur 3000 K  
Farbwiedergabeindex CRI > 80  
Modul-Lichtstrom 1125 lm  
Leuchten-Lichtstrom 884 lm  
Leuchten-Lichtausbeute 95,1 lm/W

**77 604 K3**

Module designation LED-0733/830  
Colour temperature 3000 K  
Colour rendering index CRI > 80  
Module luminous flux 1125 lm  
Luminaire luminous flux 884 lm  
Luminaire luminous efficiency 95,1 lm/W

**77 604 K3**

Désignation du module LED-0733/830  
Température de couleur 3000 K  
Indice de rendu des couleurs CRI > 80  
Flux lumineux du module 1125 lm  
Flux lumineux du luminaire 884 lm  
Rendement lum. du luminaire 95,1 lm/W

**Produktbeschreibung****Scheinwerfer ohne Netzteil**

Leuchte besteht aus Aluminiumguss, Aluminium und Edelstahl  
Beschichtungstechnologie BEGA Unidure®  
Sicherheitsglas klar  
Reflektor aus eloxiertem Reinstaluminium  
Drehbereich des Scheinwerfers 350°  
Schwenkbereich -15°/+90°  
Montageplatte mit 3 Befestigungsbohrungen  $\varnothing 5,3\text{ mm}$  · Teilung 120° · Teilkreis  $\varnothing 52\text{ mm}$   
1 Leitungseinführung für Anschlussleitung bis  $\varnothing 10,5\text{ mm max. } 2 \times 1,5^{\square}$   
Anschlussklemme 2,5<sup>□</sup>  
Schutzklasse III  $\diamond$   
Schutzart IP 65  
Staubdicht und Schutz gegen Strahlwasser  
Schlagfestigkeit IK07  
Schutz gegen mechanische Schläge < 2 Joule  
CE – Konformitätszeichen  
Gewicht: 0,9 kg  
Dieses Produkt enthält Lichtquellen der Energieeffizienzklasse(n) D, E

**Product description****Floodlight without power supply unit**

Luminaire made of cast aluminium, aluminium and stainless steel  
BEGA Unidure® coating technology  
Clear safety glass  
Reflector made of pure anodised aluminium  
Rotation range of floodlight 350°  
Swivel range -15°/+90°  
Mounting plate with 3 fixing holes  $\varnothing 5.3\text{ mm}$   
Angle 120° · Pitch circle  $\varnothing 52\text{ mm}$   
1 cable entry for connecting cable up to  $\varnothing 10,5\text{ mm max. } 2 \times 1,5^{\square}$   
Connecting terminal 2.5<sup>□</sup>  
Safety class III  $\diamond$   
Protection class IP 65  
Dust-tight and protection against water jets  
Impact strength IK07  
Protection against mechanical impacts < 2 joule  
CE – Conformity mark  
Weight: 0.9 kg  
This product contains light sources of energy efficiency class(es) D, E

**Description du produit****Projecteur sans bloc d'alimentation**

Luminaire fabriqué en fonderie d'aluminium, aluminium et acier inoxydable  
Technologie de revêtement BEGA Unidure®  
Verre de sécurité clair  
Réflecteur en aluminium pur anodisé  
Projecteur orientable sur 350°  
Inclinaison -15°/+90°  
Platine de montage avec 3 trous de fixation  $\varnothing 5,3\text{ mm}$  · situés à 120° · sur un cercle  $\varnothing 52\text{ mm}$   
1 entrée de câble pour câble de raccordement jusqu'à  $\varnothing 10,5\text{ mm max. } 2 \times 1,5^{\square}$   
Bornier 2,5<sup>□</sup>  
Classe de protection III  $\diamond$   
Degré de protection IP 65  
Étanche à la poussière et protégé contre les jets d'eau  
Résistance aux chocs mécaniques IK07  
Protection contre les chocs mécaniques < 2 joules  
CE – Sigle de conformité  
Poids: 0,9 kg  
Ce produit contient des sources lumineuses de classe d'efficacité énergétique D, E

## Lichttechnik

Symmetrisch-bündelnde Lichtstärkeverteilung  
Halbstruwinkel 28°  
Für spezielle Beleuchtungsaufgaben ist es durch Austausch des Abschlussglases möglich, den symmetrischen Lichtkegel in eine bandförmige Lichtstärkeverteilung zu ändern.

## Sicherheit

Für die Installation und für den Betrieb dieser Leuchte sind die nationalen Sicherheitsvorschriften zu beachten. Die Montage und Inbetriebnahme darf nur durch eine Elektrofachkraft erfolgen. Der Hersteller übernimmt keine Haftung für Schäden, die durch unsachgemäßen Einsatz oder Montage entstehen. Werden nachträglich Änderungen an der Leuchte vorgenommen, so gilt derjenige als Hersteller, der diese Änderungen vornimmt.

## Bitte beachten Sie:

**Die Leuchte ist nur mit einem Betriebsgerät zu betreiben, das die Anforderungen nach EN 61347-2-13 erfüllt. Die maximale Leerlaufspannung von 60 V DC muss SELV oder SELV-äquivalent entsprechen.**

## Lighting technology

Symmetrical narrow beam light distribution  
Half beam angle 28°  
The symmetrical light cone can be modified to resemble flat beam light distribution for special lighting applications by replacing the cover glass.

## Safety

The installation and operation of this luminaire are subject to national safety regulations. Installation and commissioning may only be carried out by a qualified electrician. The manufacturer accepts no liability for damage caused by improper use or installation. If subsequent modifications are made to the luminaire, the person responsible for these modifications shall be considered the manufacturer.

## Please note:

**The luminaire can only be operated with an operating device that fulfills the requirements according to EN 61347-2-13. The maximum idle voltage of 60 V DC must conform to SELV or SELV equivalent.**

## Technique d'éclairage

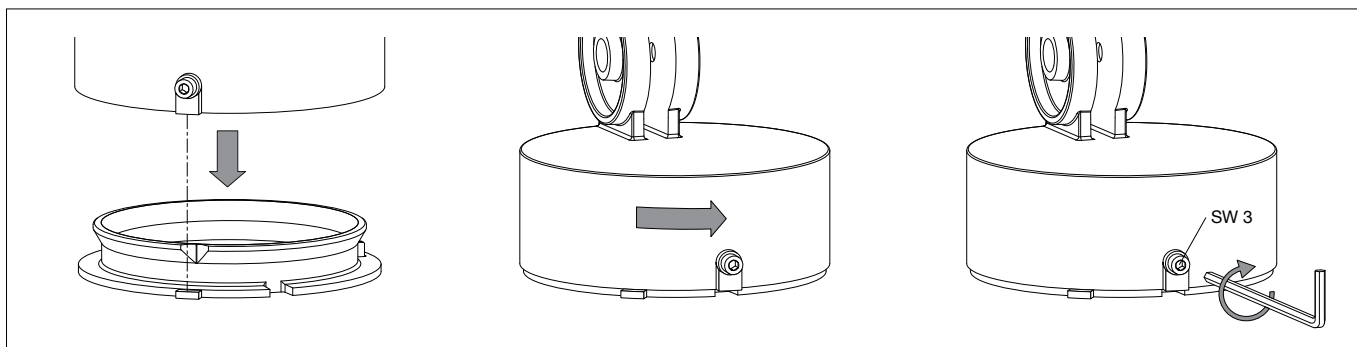
Répartition lumineuse symétrique intensive  
Angle de diffusion à demi-intensité 28°  
Pour les projets d'éclairage particuliers, il est possible de transformer le cône lumineux symétrique en une répartition lumineuse elliptique en remplaçant le verre servant de fermeture.

## Sécurité

Pour l'installation et l'utilisation de ce luminaire, respecter les normes de sécurité nationales. L'installation et la mise en service ne doivent être effectuées que par un électricien agréé. Le fabricant décline toute responsabilité pour tout dommage résultant d'une mise en œuvre ou d'une installation inappropriée du produit. Si des modifications sont apportées ultérieurement au luminaire, l'intervenant sera considéré comme étant le fabricant.

## Attention :

**Le luminaire ne peut fonctionner qu'avec un appareillage conforme aux exigences de la norme EN 61347-2-13. La tension à vide maximale de 60 V DC doit correspondre ou être équivalente aux exigences SELV.**



## Montage

LEDs sind hochwertige elektronische Bauteile! Bitte vermeiden Sie während der Montage oder des Auswechslens eine direkte Berührung der LED-Lichtaustrittsfläche mit den Händen.

Innensechskantschraube (SW 3) bis zum Anschlag lösen und Montageplatte demontieren.

Netzanschlussleitung durch die Leitungseinführung der Montageplatte führen. Montageplatte mit beiliegendem oder anderem geeigneten Befestigungsmaterial auf Montagegrund befestigen.

Dabei unbedingt beiliegende Dichtringe verwenden.

Elektrischen Anschluss vornehmen.

Für den elektrischen Anschluss der Leuchte ist eine 24 V Sicherheits-Gleichspannungsquelle erforderlich, welche eine geglättete Restwelligkeit von maximal 10 % aufweist – siehe Ergänzungsteile.

Bei Verwendung anderer Sicherheits-Gleichspannungsquellen muss bauseits eine Sicherung (max. 6 A) für den Sekundärkreis vorgeschaltet werden.

Auf richtigen Sitz der Dichtung achten.

Scheinwerfer wie in der Skizze dargestellt auf die Montageplatte setzen, ausrichten und fest verschrauben.

Einstellung der Ausstrahlrichtung:

Gelenkschraube (Innensechskant SW 3) lösen und gewünschte Ausstrahlrichtung einstellen. Gelenkschraube anziehen.

Anzugsdrehmoment = 2,5 Nm.

## Installation

LED are high-quality electronic components! Please avoid touching the light output opening of the LED directly during installation or relamping.

Undo hexagon socket head screw (wrench size 3mm) up to the stop and disassemble the mounting plate.

Pass the power connecting cable through the cable entry in the mounting plate. Fix the mounting plate with enclosed or any other suitable fixing material onto the mounting surface.

Be sure to use the gasket rings supplied.

Make the electrical connection.

A 24 V safety direct voltage source with a smoothed residual ripple of max. 10 % is required for the electrical connection of the luminaire – see accessories.

If other DC safety voltage sources are used, a fuse (max. 6 A) must be connected upstream for the secondary circuit.

Make sure that gasket is positioned correctly. Place floodlight unit onto the mounting plate as displayed in the sketch, align and screw together firmly.

Adjustment of beam direction:

Undo joint screw (hexagon socket head wrench size 3 mm) and set the desired beam direction.

Tighten the joint screw.

Torque = 2.5 Nm.

## Installation

Les LED sont des composants électroniques de haute précision. Éviter de toucher la surface de diffusion des LED avec les doigts lorsque vous l'installez ou la remplacez.

Desserrer la vis à six pans creux (SW 3) jusqu'à la butée puis soulever la platine de montage.

Faire passer le câble de raccordement à travers l'entrée de câble de la platine de fixation.

Fixer la platine de montage sur le support de montage avec le matériel de fixation fourni ou tout autre matériel approprié.

Utiliser impérativement les joints fournis.

Procéder au raccordement électrique.

Une 24 V source d'alimentation CC de sécurité présentant une ondulation résiduelle lissée de 10 % maximum est nécessaire au raccordement électrique du luminaire – voir les accessoires.

L'utilisation d'autres sources d'alimentation CC de sécurité nécessite l'installation d'un fusible en amont dans le circuit secondaire (max. 6 A).

Veiller au bon emplacement du joint.

Poser le projecteur sur la contre-plaque (voir schéma), ajuster et visser fermement.

Réglage de la direction du faisceau :

Desserrer la vis de la rotule (vis à six pans creux, taille de clé 3) puis régler la direction du faisceau souhaitée.

Serrer la vis de la rotule.

Moment de serrage = 2,5 Nm.

### Reinigung · Pflege

Leuchte regelmäßig mit lösungsmittelfreien Reinigungsmitteln von Schmutz und Ablagerungen säubern. Dafür keinen Hochdruckreiniger verwenden.

### Wartung

Die Verbindungsleitung ist zwischen Montagedose und Scheinwerfer auf äußere Beschädigungen zu prüfen und darf nur durch eine Elektro-Fachkraft ersetzt werden.

### Bitte beachten Sie:

Den im Leuchtgehäuse befindlichen Trockenmittelbeutel nicht entfernen. Er dient zur Aufnahme von Restfeuchtigkeit.

### Austausch des LED-Moduls

Die Bezeichnung des LED-Moduls ist auf der Unterseite des jeweiligen LED-Moduls vermerkt. BEGA Ersatzmodule entsprechen in Lichtfarbe und Lichtleistung den ursprünglich verbauten Modulen. Der Austausch kann mit handelsüblichem Werkzeug durch qualifizierte Personen erfolgen. Anlage spannungsfrei schalten und Leuchte öffnen. Bitte beachten Sie die Montageanleitung des LED-Moduls. Dichtungen der Leuchte überprüfen, ggf. ersetzen. Ein defektes Glas muss ersetzt werden. Leuchte schließen.

### Ergänzungsteile

**70 755** Blende

**70 050** Austauschglas bandförmig

**70 564** Netzteil für 5 - 15 W

**70 465** Netzteil für 10 - 25 W

Zu den Ergänzungsteilen gibt es eine gesonderte Gebrauchsanweisung.

### Cleaning · Maintenance

Clean luminaire regularly with solvent-free cleansers from dirt and deposits. Do not use high pressure cleaners.

### Maintenance

The connecting cable between mounting box and floodlight has to be inspected regarding obvious damages and has to be replaced by a qualified electrician only.

### Please note:

Do not remove the desiccant bag from the luminaire housing. It is needed to remove residual moisture.

### Replacing the LED module

The designation of the LED module is noted on the underside of the specific LED module. The light colour and light output of BEGA replacement modules correspond to those of the modules originally fitted. The module can be replaced by qualified persons using standard tools. Disconnect the system and open the luminaire. Please follow the installation instructions for the LED module. Inspect and, if necessary, replace the luminaire gaskets. Defective glass must be replaced. Close the luminaire.

### Accessories

**70 755** Shield

**70 050** Exchangeable lens flat beam

**70 564** Power supply unit for 5 - 15 W

**70 465** Power supply unit for 10 - 25 W

For the accessories a separate instructions for use can be provided upon request.

### Nettoyage · Entretien

Nettoyer régulièrement le luminaire des dépôts et des souillures avec des produits de nettoyage ne contenant pas de solvants. Ne pas utiliser de nettoyeur haute pression.

### Entretien

Vérifier l'état du câble de raccordement entre la boîte de montage et le projecteur. Le câble ne doit être remplacé que par un électricien agréé.

### Attention :

Ne pas retirer le sachet de dessiccant présent dans l'armature du luminaire. Il sert à absorber l'humidité résiduelle.

### Remplacement du module LED

La désignation du module LED est inscrite sur le dessous de chaque module LED. Les modules de rechange BEGA correspondent aux modules d'origine en termes de couleur de lumière et de flux lumineux. Le module LED peut être remplacé par une personne qualifiée à l'aide d'outils disponibles dans le commerce. Travailler hors tension et ouvrir le luminaire. Respecter la fiche d'utilisation du module LED. Vérifier et remplacer les joints du luminaire le cas échéant. Un verre endommagé doit être remplacé. Fermer le luminaire.

### Accessoires

**70 755** Visière

**70 050** Lentille elliptique

**70 564** Boîtier d'alimentation pour 5 - 15 W

**70 465** Boîtier d'alimentation pour 10 - 25 W

Une fiche d'utilisation pour ces accessoires est disponible.

### Ersatzteile

Ersatzglas	14 000 850
DC-DC Konverter	61 000 984
LED-Modul 3000 K	LED-0733/830
LED-Modul 4000 K	LED-0733/840
Reflektor	76 001 041 M
Dichtung Glas	83 001 652
Dichtung Montagedose	83 001 840

### Spares

Spare glass	14 000 850
Converter DC-DC	61 000 984
LED module 3000 K	LED-0733/830
LED module 4000 K	LED-0733/840
Reflector	76 001 041 M
Gasket glass	83 001 652
Gasket mounting box	83 001 840

### Pièces de rechange

Verre de rechange	14 000 850
Convertisseur DC-DC	61 000 984
Module LED 3000 K	LED-0733/830
Module LED 4000 K	LED-0733/840
Réflecteur	76 001 041 M
Joint du verre	83 001 652
Joint boîte de montage	83 001 840