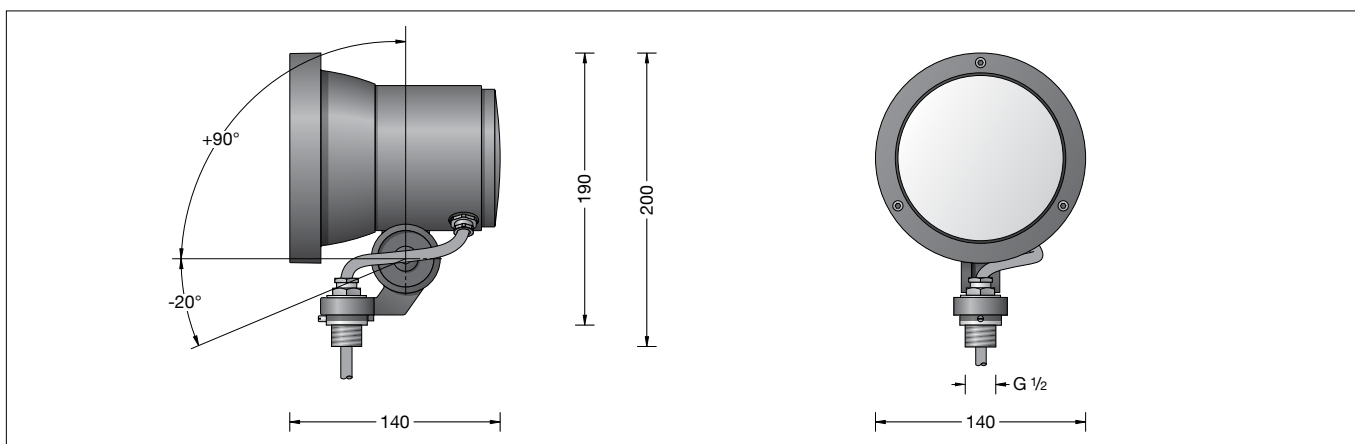


BEGA**77 684**

Kompaktscheinwerfer
Compact floodlight
Projecteur compact

**Gebrauchsanweisung****Instructions for use****Fiche d'utilisation****Anwendung**

Kompaktscheinwerfer mit Anschlussgewinde G $\frac{1}{2}$.
Der Scheinwerfer kann bauseits mit jedem Innengewinde G $\frac{1}{2}$ nach ISO 228 oder BEGA Ergänzungsteilen verschraubt werden.
Für eine Vielzahl von Beleuchtungsaufgaben im Innen- und Außenbereich.

Application

Compact floodlights with G $\frac{1}{2}$ connecting thread.
The floodlight can be screwed on by the customer with any G $\frac{1}{2}$ female thread according to ISO 228 or with BEGA accessories.
For a variety of interior and exterior lighting applications.

Utilisation

Projecteur compact avec raccord fileté G $\frac{1}{2}$.
Le projecteur peut être vissé sur le site à tout filetage femelle G $\frac{1}{2}$ selon la norme ISO 228 ou avec des accessoires BEGA.
Pour de nombreuses applications d'éclairage à l'intérieur et l'extérieur.

Produktbeschreibung

Leuchte besteht aus Aluminiumguss, Aluminium und Edelstahl
Beschichtungstechnologie BEGA Unidure®
Sicherheitsglas klar
Reflektor aus eloxiertem Reinstaluminium
Drehbereich des Scheinwerfers 350°
Schwenkbereich -20°/+90°
Befestigungsbügel mit Anschlussgewinde G $\frac{1}{2}$
Gewindelänge: 14 mm
Anschlussleitung X05BQ-F 5 G 1 mm²
Leitungslänge 1 m
LED-Netzteil
220-240 V \sim 0/50-60 Hz
DC 176-276 V
DALI-steuerbar
Anzahl der DALI-Adressen: 1
Zwischen Netz- und Steuerleitungen ist eine Basisisolierung vorhanden
BEGA Thermal Control®
Temporäre thermische Regulierung der Leuchtenleistung zum Schutz temperatur-empfindlicher Bauteile, ohne die Leuchte abzuschalten
Schutzklasse I
Schutzart IP 65
Staubdicht und Schutz gegen Strahlwasser
Schlagfestigkeit IK08
Schutz gegen mechanische Schläge < 5 Joule
☞☞☞ – Sicherheitszeichen
CE – Konformitätszeichen
Windangriffsfläche: 0,018 m²
Gewicht: 1,5 kg
Dieses Produkt enthält Lichtquellen der Energieeffizienzklasse(n) D

Product description

Luminaire made of aluminium alloy, aluminium and stainless steel
BEGA Unidure® coating technology
Clear safety glass
Reflector made of pure anodised aluminium
Rotation range of floodlight 350°
Swivel range -20°/+90°
Mounting bracket with G $\frac{1}{2}$ threaded connection
Thread length: 14 mm
Connecting cable X05BQ-F 5 G 1 mm²
Cable length 1 m
LED power supply unit
220-240 V \sim 0/50-60 Hz
DC 176-276 V
DALI-controllable
Number of DALI addresses: 1
Basic insulation is provided between the mains and control cables
BEGA Thermal Control®
Temporary thermal regulation to protect temperature-sensitive components without switching off the luminaire
Safety class I
Protection class IP 65
Dust-tight and protection against water jets
Impact strength IK08
Protection against mechanical impacts < 5 joule
☞☞☞ – Safety mark
CE – Conformity mark
Wind catching area: 0.018 m²
Weight: 1.5 kg
This product contains light sources of energy efficiency class(es) D

Description du produit

Luminaire fabriqué en fonderie d'aluminium, aluminium et acier inoxydable
Technologie de revêtement BEGA Unidure®
Verre de sécurité clair
Réflecteur en aluminium pur anodisé
Projecteur orientable sur 350°
Inclinaison -20°/+90°
Étrier de fixation avec raccord fileté G $\frac{1}{2}$
Longueur du filetage : 14 mm
Câble de raccordement X05BQ-F 5 G 1 mm²
Longueur de câble 1 m
Bloc d'alimentation LED
220-240 V \sim 0/50-60 Hz
DC 176-276 V
pour pilotage DALI
Nombre d'adresses DALI : 1
Une isolation de base est prévue entre le câble de raccordement au réseau et le câble de commande
BEGA Thermal Control®
Régulation thermique temporaire de la puissance des luminaires pour protéger les composants sensibles à la température, sans pour autant éteindre les luminaires
Classe de protection I
Degré de protection IP 65
Étanche à la poussière et protégé contre les jets d'eau
Résistance aux chocs mécaniques IK08
Protection contre les chocs mécaniques < 5 joules
☞☞☞ – Sigle de sécurité
CE – Sigle de conformité
Prise au vent : 0,018 m²
Poids: 1,5 kg
Ce produit contient des sources lumineuses de classe d'efficacité énergétique D

Lichttechnik

Symmetrisch-bündelnde Lichtstärkeverteilung
Halbstreuwinkel 30°
Für spezielle Beleuchtungsaufgaben ist es durch Austausch des Abschlussglases möglich, den symmetrischen Lichtkegel in eine bandförmige Lichtstärkeverteilung zu ändern.

Lighting technology

Symmetrical narrow beam light distribution
Half beam angle 30°
The symmetrical light cone can be modified to resemble flat beam light distribution for special lighting applications by replacing the cover glass.

Technique d'éclairage

Répartition lumineuse symétrique intensive
Angle de diffusion à demi-intensité 30°
Pour les projets d'éclairage particuliers, il est possible de transformer le cône lumineux symétrique en une répartition lumineuse elliptique en remplaçant le verre servant de fermeture.

Sicherheit

Für die Installation und für den Betrieb dieser Leuchte sind die nationalen Sicherheitsvorschriften zu beachten. Die Montage und Inbetriebnahme darf nur durch eine Elektrofachkraft erfolgen. Der Hersteller übernimmt keine Haftung für Schäden, die durch unsachgemäßen Einsatz oder Montage entstehen. Werden nachträglich Änderungen an der Leuchte vorgenommen, so gilt derjenige als Hersteller, der diese Änderungen vornimmt.

Überspannungsschutz

Die in der Leuchte verbauten elektronischen Komponenten sind nach DIN EN 61547 gegen Überspannung geschützt.

Um einen zusätzlichen Schutz z. B. vor Transienten etc. zu erreichen, empfehlen wir separate Überspannungsschutzkomponenten. Sie finden diese auf unserer Website unter www.bega.com.

Leuchtmittel

Modul-Anschlussleistung	9,8 W
Leuchten-Anschlussleistung	11,8 W
Bemessungstemperatur	$t_a = 25 \text{ °C}$
Umgebungstemperatur	$t_{a \text{ max}} = 50 \text{ °C}$

77 684 K4

Modul-Bezeichnung	LED-0978/940
Farbtemperatur	4000 K
Farbwiedergabeindex	CRI > 90
Modul-Lichtstrom	1520 lm
Leuchten-Lichtstrom	1130 lm
Leuchten-Lichtausbeute	95,8 lm/W

77 684 K3

Modul-Bezeichnung	LED-0978/930
Farbtemperatur	3000 K
Farbwiedergabeindex	CRI > 90
Modul-Lichtstrom	1495 lm
Leuchten-Lichtstrom	1112 lm
Leuchten-Lichtausbeute	94,2 lm/W

Montage

LEDs sind hochwertige elektronische Bauteile! Bitte vermeiden Sie während der Montage oder des Auswechslens eine direkte Berührung der LED-Lichtaustrittsfläche mit den Händen.

Scheinwerfer-Anschlussgewinde $G\frac{1}{2}$ mit bauseitigem Innengewinde $G\frac{1}{2}$ oder BEGA-Ergänzungsteil fest verschrauben.

Anzugsdrehmoment des Anschlussgewindes $G\frac{1}{2} = 20 \text{ Nm}$. Schraubenverbindung gegen Lockern sichern. Schutzleiterverbindung zwischen Anschlussgewinde $G\frac{1}{2}$ und bauseitigem Innengewinde $G\frac{1}{2}$ prüfen.

Der elektrische Anschluss muss in entsprechender Schutzart und Schutzklasse, zugentlastet, mit geeigneten Anschlussklemmen (nicht im Lieferumfang enthalten) an der Leuchtenanschlussleitung erfolgen.

Auf richtige Belegung der Anschlussleitung achten. Den Netzanschluss an der grün-gelben (\oplus), braunen (L) und blauen Ader (N) vornehmen.

Der Anschluss der Steuerleitungen erfolgt über die beiden mit DALI gekennzeichneten Adern. Bei Nichtbelegung dieser Adern wird die Leuchte mit voller Lichtleistung betrieben. Scheinwerfereinstellung vornehmen. Gelenkschraube lösen und Scheinwerfer einstellen. Gelenkschraube anziehen. Anzugsdrehmoment = 7 Nm.

Bitte beachten Sie:

Den im Leuchtengehäuse befindlichen Trockenmittelbeutel nicht entfernen. Er dient zur Aufnahme von Restfeuchtigkeit.

Safety

The installation and operation of this luminaire are subject to national safety regulations. Installation and commissioning may only be carried out by a qualified electrician. The manufacturer accepts no liability for damage caused by improper use or installation. If subsequent modifications are made to the luminaire, the person responsible for these modifications shall be considered the manufacturer.

Overvoltage protection

The electronic components installed in the luminaire are protected against overvoltage in accordance with DIN EN 61547.

To achieve an additional protection against e. g. transients, etc. we recommend separate overvoltage protection components. You can find them on our website at www.bega.com.

Lamp

Module connected wattage	9.8 W
Luminaire connected wattage	11.8 W
Rated temperature	$t_a = 25 \text{ °C}$
Ambient temperature	$t_{a \text{ max}} = 50 \text{ °C}$

77 684 K4

Module designation	LED-0978/940
Colour temperature	4000 K
Colour rendering index	CRI > 90
Module luminous flux	1520 lm
Luminaire luminous flux	1130 lm
Luminaire luminous efficiency	95,8 lm/W

77 684 K3

Module designation	LED-0978/930
Colour temperature	3000 K
Colour rendering index	CRI > 90
Module luminous flux	1495 lm
Luminaire luminous flux	1112 lm
Luminaire luminous efficiency	94,2 lm/W

Installation

LED are high-quality electronic components! Please avoid touching the light output opening of the LED directly during installation or relamping.

Screw floodlight mounting bush $G\frac{1}{2}$ firmly into the female $G\frac{1}{2}$ thread provided on site or into BEGA accessory.

Torque of the mounting bush $G\frac{1}{2} = 20 \text{ Nm}$. Secure bolted connection against loosening. Check earth conductor connection between mounting bush $G\frac{1}{2}$ and female thread $G\frac{1}{2}$ provided on site.

The electrical connection must be carried out with matching protection class and safety class, strain-relieved, with suitable connection terminals (not included in the scope of delivery) at the luminaire power supply cable.

Note correct configuration of the mains supply cable. The earth conductor is connected at the green-yellow (\oplus), the phase to the brown (L), and the neutral conductor to the blue (N) marked wire.

The connection of the control cables is achieved by means of the both leads marked with DALI. In case these leads are not used the luminaire will be operated at full light output. Adjust the floodlight.

Undo the joint screw and adjust the floodlight. Tighten the joint screw. Torque = 7 Nm.

Please note:

Do not remove the desiccant bag from the luminaire housing. It is needed to remove residual moisture.

Sécurité

Pour l'installation et l'utilisation de ce luminaire, respecter les normes de sécurité nationales. L'installation et la mise en service ne doivent être effectuées que par un électricien agréé. Le fabricant décline toute responsabilité pour tout dommage résultant d'une mise en œuvre ou d'une installation inappropriée du produit. Si des modifications sont apportées ultérieurement au luminaire, l'intervenant sera considéré comme étant le fabricant.

Protection contre les surtensions

Les composants électroniques installés dans le luminaire sont protégés contre la surtension conformément à la norme DIN EN 61547.

Pour obtenir une protection supplémentaire contre la surtension, les tensions transitoires etc., nous proposons des composants de protection séparés. Vous les trouverez sur notre site web www.bega.com.

Lampe

Puissance raccordée du module	9,8 W
Puissance raccordée du luminaire	11,8 W
Température de référence	$t_a = 25 \text{ °C}$
Température d'ambiance	$t_{a \text{ max}} = 50 \text{ °C}$

77 684 K4

Désignation du module	LED-0978/940
Température de couleur	4000 K
Indice de rendu des couleurs	CRI > 90
Flux lumineux du module	1520 lm
Flux lumineux du luminaire	1130 lm
Rendement lum. d'un luminaire	95,8 lm/W

77 684 K3

Désignation du module	LED-0978/930
Température de couleur	3000 K
Indice de rendu des couleurs	CRI > 90
Flux lumineux du module	1495 lm
Flux lumineux du luminaire	1112 lm
Rendement lum. d'un luminaire	94,2 lm/W

Installation

Les LED sont des composants électroniques de haute précision. Éviter de toucher la surface de diffusion des LED avec les doigts lorsque vous l'installez ou la remplacez.

Raccorder le nippel $G\frac{1}{2}$ du projecteur avec le raccord femelle fileté $G\frac{1}{2}$ du site ou de l'accessoire BEGA.

Moment de serrage du raccordement $G\frac{1}{2} = 20 \text{ Nm}$.

S'assurer que les vis ne peuvent pas se desserrer.

Vérifier le fil de terre entre le nippel $G\frac{1}{2}$ du projecteur et le raccord femelle fileté $G\frac{1}{2}$.

Le raccordement électrique au câble de raccordement du luminaire doit être effectué, sans contrainte, avec des borniers appropriés (non fournis), selon l'indice et la classe de protection correspondants.

Veiller au bon adressage du câble de raccordement. Raccorder au fil vert-jaune (\oplus), au réseau au fil brun (L) et au fil bleu (N).

Le raccordement des câbles de la commande est effectué avec les fils marqués DALI. Si les fils ne sont pas raccordés, le luminaire fonctionne sur la puissance maximale.

Régler le projecteur. Desserrer la vis de la rotule et régler l'angle du projecteur. Serrer la vis de la rotule.

Moment de serrage = 7 Nm.

Attention :

Ne pas retirer le sachet de dessiccant présent dans l'armature du luminaire. Il sert à absorber l'humidité résiduelle.

Reinigung · Pflege

Leuchte regelmäßig mit lösungsmittelfreien Reinigungsmitteln von Schmutz und Ablagerungen säubern. Dafür keinen Hochdruckreiniger verwenden.

Cleaning · Maintenance

Clean luminaire regularly with solvent-free cleansers from dirt and deposits. Do not use high pressure cleaners.

Nettoyage · Entretien

Nettoyer régulièrement le luminaire et le débarrasser des dépôts et des souillures. Ne pas utiliser de nettoyeur haute pression.

Austausch des LED-Moduls

Die Bezeichnung des LED-Moduls ist auf einem Etikett in der Leuchte vermerkt. BEGA Ersatzmodule entsprechen in Lichtfarbe und Lichtleistung den ursprünglich verbauten Modulen.

Der Austausch kann mit handelsüblichem Werkzeug durch qualifizierte Personen erfolgen. Anlage spannungsfrei schalten und Leuchte öffnen.

Bitte beachten Sie die Montageanleitung des LED-Moduls.

Dichtungen der Leuchte überprüfen, ggf. ersetzen. Ein defektes Glas muss ersetzt werden. Leuchte schließen.

Replacing the LED module

The designation of the LED module is noted on a label in the luminaire.

The light colour and light output of BEGA replacement modules correspond to those of the modules originally fitted.

The module can be replaced by qualified persons using standard tools.

Disconnect the system and open the luminaire. Please follow the installation instructions for the LED module.

Inspect and, if necessary, replace the luminaire gaskets.

Defective glass must be replaced. Close the luminaire.

Remplacement du module LED

La désignation du module LED est inscrite sur une étiquette collée dans le luminaire.

Les modules de rechange BEGA correspondent aux modules d'origine en termes de couleur de lumière et de flux lumineux. Le module LED peut être remplacé par une personne qualifiée à l'aide d'outils disponibles dans le commerce.

Travailler hors tension et ouvrir le luminaire. Respecter la fiche d'utilisation du module LED.

Vérifier et remplacer les joints du luminaire le cas échéant.

Un verre endommagé doit être remplacé. Fermer le luminaire.

Ergänzungsteile

70 055	Austauschglas bandförmig
70 756	Blende
70 760	Raster
70 204	Erdspeiß
70 214	Muffe für Mast ø 48 mm
70 248	Muffe für Mast ø 60 mm
70 245	Montagedose
70 252	Allgemeiner Befestiger
70 280	Rohrschelle G½
70 283	Schraubklemme
70 379	Traverse G½
70 889	Spanngurt

Accessories

70 055	Exchangeable lens flat beam
70 756	Shield
70 760	Louvre
70 204	Earth spike
70 214	Pole cap for pole ø 48 mm
70 248	Pole cap for pole ø 60 mm
70 245	Mounting box
70 252	General fastener
70 280	Tube clamp G½
70 283	Screw clamp
70 379	Cross beam G½
70 889	Tension belt

Accessoires

70 055	Lentille elliptique
70 756	Visière
70 760	Grille de défilement
70 204	Piquet
70 214	Manchon pour mât ø 48 mm
70 248	Manchon pour mât ø 60 mm
70 245	Boîte de montage
70 252	Élément de fixation général
70 280	Collier d'attache G½
70 283	Étau à vis
70 379	Traverse G½
70 889	Sangle

Zu den Ergänzungsteilen gibt es eine gesonderte Gebrauchsanweisung.

For the accessories a separate instructions for use can be provided upon request.

Une fiche d'utilisation pour ces accessoires est disponible.

Ersatzteile

Ersatzglas	14 000 851
LED-Netzteil	DEV-0348/300
LED-Modul 3000K	LED-0978/930
LED-Modul 4000K	LED-0978/940
Reflektor	76 001 022.1
Dichtung Glas	83 001 679

Spares

Spare glass	14 000 851
LED power supply unit	DEV-0348/300
LED module 3000K	LED-0978/930
LED module 4000K	LED-0978/940
Reflector	76 001 022.1
Gasket glass	83 001 679

Pièces de rechange

Verre de rechange	14 000 851
Bloc d'alimentation LED	DEV-0348/300
Module LED 3000K	LED-0978/930
Module LED 4000K	LED-0978/940
Réflecteur	76 001 022.1
Joint du verre	83 001 679