

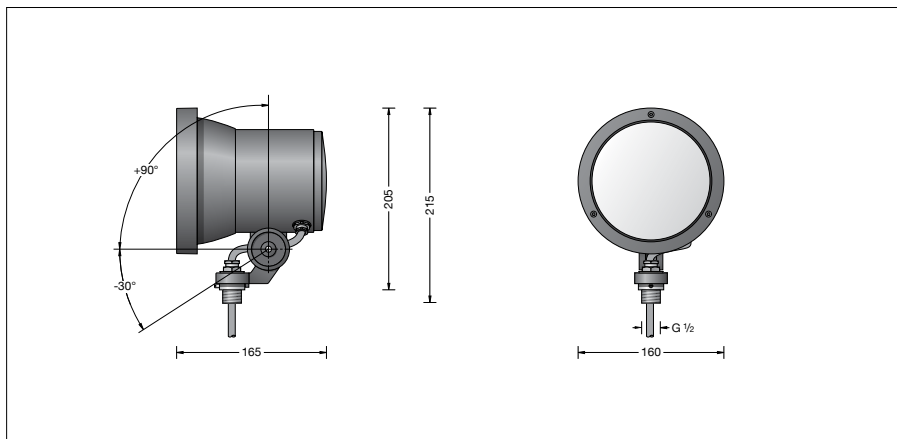
**BEGA****77 703**

Kompaktscheinwerfer



Projekt · Referenznummer

Datum



## Produktdatenblatt

### Produktbeschreibung

Leuchte besteht aus Aluminiumguss, Aluminium und Edelstahl  
 Beschichtungstechnologie BEGA Unidure®  
 Sicherheitsglas klar  
 Silikondichtung  
 Streulichttubus mit eingebauter Glaslinse  
 Ringraster innenliegend aus Edelstahl  
 Drehbereich des Scheinwerfers 350°  
 Schwenkbereich -30°/+90°  
 Befestigungsbügel mit Anschlussgewinde G $\frac{1}{2}$   
 Gewindelänge: 14 mm  
 Anschlussleitung X05BQ-F 5 G 1 □  
 Leitungslänge 1 m  
 BEGA Ultimate Driver®  
 LED-Netzteil  
 220-240 V  $\sim$  0/50-60 Hz  
 DC 176-264 V  
 DALI-steuerbar  
 Zwischen Netz- und Steuerleitungen ist eine Basisisolierung vorhanden  
 BEGA Thermal Control®  
 Temporäre thermische Regulierung der Leuchtenleistung zum Schutz temperatur-empfindlicher Bauteile, ohne die Leuchte abzuschalten  
 Schutzklasse I  
 Schutzart IP 65  
 Staubdicht und Schutz gegen Strahlwasser  
 Schlagfestigkeit IK06  
 Schutz gegen mechanische Schläge < 1 Joule  
 – Sicherheitszeichen  
 – Konformitätszeichen  
 Windangriffsfläche: 0,022 m<sup>2</sup>  
 Gewicht: 2,2 kg

### Anwendung

Kompaktscheinwerfer mit Anschlussgewinde G $\frac{1}{2}$ . Der Scheinwerfer kann bauseits mit jedem Innengewinde G $\frac{1}{2}$  nach ISO 228 oder BEGA Ergänzungsteilen verschraubt werden. Für eine Vielzahl von Beleuchtungsaufgaben im Innen- und Außenbereich.

### Leuchtmittel

Modul-Anschlussleistung	12,3 W
Leuchten-Anschlussleistung	13,8 W
Bemessungstemperatur	$t_a = 25 \text{ °C}$
Umgebungstemperatur	$t_{a \text{ max}} = 60 \text{ °C}$

### 77 703 K4

Modul-Bezeichnung	LED-0724/840
Farbtemperatur	4000 K
Farbwiedergabeindex	CRI > 80
Modul-Lichtstrom	1965 lm
Leuchten-Lichtstrom	1111 lm
Leuchten-Lichtausbeute	80,5 lm/W

### 77 703 K3

Modul-Bezeichnung	LED-0724/830
Farbtemperatur	3000 K
Farbwiedergabeindex	CRI > 80
Modul-Lichtstrom	1915 lm
Leuchten-Lichtstrom	1077 lm
Leuchten-Lichtausbeute	78 lm/W

### Lebensdauer · Umgebungstemperatur

Bemessungstemperatur $t_a = 25 \text{ °C}$	
LED-Netzteil:	> 50.000 h
LED-Modul:	> 200.000 h (L80 B50)

Umgebungstemperatur max.  $t_a = 60 \text{ °C}$  (100 %)

LED-Netzteil:	50.000 h
LED-Modul:	120.000 h (L80 B50)

### Einschaltstrom

Einschaltstrom: 5 A / 100  $\mu$ s  
 Maximale Anzahl Leuchten dieser Bauart je Leitungsschutzschalter:  
 B 10A: 56 Leuchten  
 B 16A: 90 Leuchten  
 C 10A: 56 Leuchten  
 C 16A: 90 Leuchten

### Lichttechnik

Fokussierte Lichtstärkeverteilung mit eingebauter Glaslinse zur Streulichtreduzierung. Halbstreuwinkel 9°  
 Für spezielle Beleuchtungsaufgaben kann durch eine zusätzliche Streuscheibe der symmetrische Lichtkegel in eine bandförmige Lichtstärkeverteilung geändert werden.

### Bestellnummer 77 703

LED-Farbtemperatur wahlweise 4000 K oder 3000 K  
 4000 K – Bestellnummer + **K4**  
 3000 K – Bestellnummer + **K3**

### Ergänzungsteile

<b>70 076</b>	Austauschglas bandförmig
<b>70 175</b>	Blende
<b>70 720</b>	Zylinderblende
<b>70 204</b>	Erdspieß
<b>71 042</b>	Adapter für Montage an einen Mast
<b>70 214</b>	Muffe für Mast $\phi$ 48 mm
<b>70 248</b>	Muffe für Mast $\phi$ 60 mm
<b>70 245</b>	Montagedose
<b>70 252</b>	Allgemeiner Befestiger
<b>70 280</b>	Rohrschelle G $\frac{1}{2}$
<b>70 283</b>	Schraubklemme
<b>70 379</b>	Traverse G $\frac{1}{2}$
<b>70 889</b>	Spanngurt

Zu den Ergänzungsteilen gibt es eine gesonderte Gebrauchsanweisung.

### Lichtverteilung

