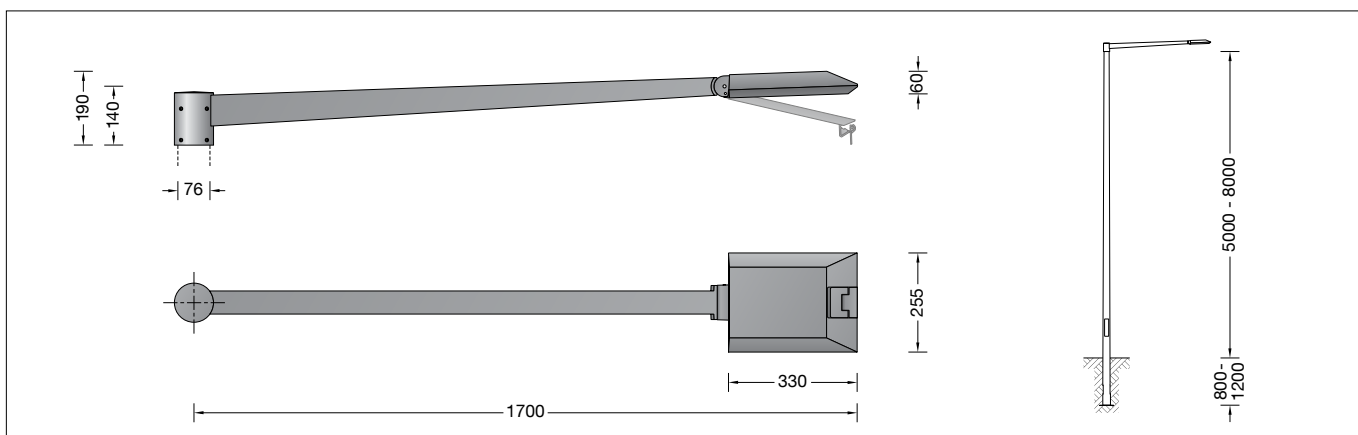


BEGA**77718**

Aufsatzleuchte
Pole top luminaire
Luminaire tête de mât



Gebrauchsanweisung

Anwendung

Mastaufsatzleuchte mit Ausleger.
Die asymmetrisch-bandförmige Lichtstärkeverteilung eignet sich besonders für die Beleuchtung von Straßen nach DIN EN 13201. Für Lichtpunkthöhen von 5000 - 8000 mm.

Produktbeschreibung

Leuchte besteht aus Aluminiumguss, Aluminium und Edelstahl
Beschichtungstechnologie BEGA Unidure®
Sicherheitsglas entspiegelt
Silikondichtung
Reflektor aus eloxiertem Reinstaluminium
Werkzeugloser Verschluss
Für Mastzopf \varnothing 76 mm
Einstecktiefe 100 mm
Anschlussleitung X05BQ-F 4 x 1 mm²
Leitungslänge 8 m
BEGA Ultimate Driver®
LED-Netzteil
220-240 V \sphericalangle 0/50-60 Hz
DC 176-264 V
DALI-steuerbar
Anzahl der DALI-Adressen: 1
Zwischen Netz- und Steuerleitungen ist eine Basisisolierung vorhanden
BEGA Thermal Control®
Temporäre thermische Regulierung der Leuchtenleistung zum Schutz temperatur-empfindlicher Bauteile, ohne die Leuchte abzuschalten
Schutzklasse II
Schutzart IP 66
Staubdicht und Schutz gegen starkes Strahlwasser
Schlagfestigkeit IK08
Schutz gegen mechanische Schläge < 5 Joule

 – Konformitätszeichen
Horizontale Windangriffsfläche: 0,21 m²
Gewicht: 10,2 kg
Dieses Produkt enthält Lichtquellen der Energieeffizienzklasse(n) C

Dark Sky

Das Licht dieser Leuchte wird gleichmäßig und hocheffizient auf die zu beleuchtende Fläche gerichtet. Es wird kein Licht in den oberen Halbraum der Leuchte emittiert.

Instructions for use

Application

Pole top luminaire with outrigger arm.
The asymmetrical and flat beam light distribution is suitable especially for the illumination of streets according to DIN EN 13201.
For mounting heights 5000 - 8000 mm.

Product description

Luminaire made of aluminium alloy, aluminium and stainless steel
BEGA Unidure® coating technology
Safety glass, antireflection-coated
Silicone gasket
Reflector made of pure anodised aluminium
Toolless closure
For pole top \varnothing 76 mm
Slip fitter insert depth 100 mm
Connecting cable X05BQ-F 4 x 1 mm²
Cable length 8 m
BEGA Ultimate Driver®
LED power supply unit
220-240 V \sphericalangle 0/50-60 Hz
DC 176-264 V
DALI controllable
Number of DALI addresses: 1
A basic isolation exists between power cable and control line
BEGA Thermal Control®
Temporary thermal regulation to protect temperature-sensitive components without switching off the luminaire
Safety class II
Protection class IP 66
Dust-tight and protection against strong water jets
Impact strength IK08
Protection against mechanical impacts < 5 joule

 – Conformity mark
Horizontal wind catching area: 0.21 m²
Weight: 10.2 kg
This product contains light sources of energy efficiency class(es) C

Dark Sky

The light of this luminaire is directed evenly and highly efficiently onto the surface to be illuminated. No light is emitted into the upper half-space of the luminaire.

Fiche d'utilisation

Utilisation

Luminaire tête de mât avec bras.
La répartition lumineuse asymétrique-elliptique est particulièrement appropriée pour un éclairage de rues selon normes DIN EN 13201. Pour hauteurs de feu 5000 - 8000 mm.

Description du produit

Luminaire fabriqué en fonderie d'aluminium, aluminium et acier inoxydable
Technologie de revêtement BEGA Unidure®
Verre de sécurité antireflet
Joint silicone
Réflecteur en aluminium pur anodisé
Fermeture sans outil
Pour tête de mât \varnothing 76 mm
Profondeur d'embout 100 mm
Câble de raccordement X05BQ-F 4 x 1 mm²
Longueur de câble 8 m
BEGA Ultimate Driver®
Bloc d'alimentation LED
220-240 V \sphericalangle 0/50-60 Hz
DC 176-264 V
Pilotage DALI
Nombre d'adresses DALI : 1
Une isolation d'origine existe entre le réseau et les câbles de commande
BEGA Thermal Control®
Régulation thermique temporaire de la puissance des luminaires pour protéger les composants sensibles à la température, sans pour autant éteindre les luminaires
Classe de protection II
Degré de protection IP 66
Étanche à la poussière et protégé contre les jets d'eau puissants
Résistance aux chocs mécaniques IK08
Protection contre les chocs mécaniques < 5 joules

 – Sigle de conformité
Prise au vent horizontale : 0,21 m²
Poids : 10,2 kg
Ce produit contient des sources lumineuses de classe d'efficacité énergétique C

Dark Sky

La lumière de ce luminaire est orientée de manière uniforme et très efficace sur la surface à éclairer. Il n'y a aucune émission de lumière dans le demi-espace au-dessus du luminaire.

Sicherheit

Für die Installation und für den Betrieb dieser Leuchte sind die nationalen Sicherheitsvorschriften zu beachten. Die Montage und Inbetriebnahme darf nur durch eine Elektrofachkraft erfolgen. Der Hersteller übernimmt keine Haftung für Schäden, die durch unsachgemäßen Einsatz oder Montage entstehen. Werden nachträglich Änderungen an der Leuchte vorgenommen, so gilt derjenige als Hersteller, der diese Änderungen vornimmt.

Überspannungsschutz

Die in der Leuchte verbauten elektronischen Komponenten sind nach DIN EN 61547 gegen Überspannung geschützt. Um einen zusätzlichen Schutz z. B. vor Transienten etc. zu erreichen, empfehlen wir separate Überspannungsschutzkomponenten. Sie finden diese auf unserer Website unter www.bega.com.

Leuchtmittel

Modul-Anschlussleistung	31 W
Leuchten-Anschlussleistung	34,5 W
Bemessungstemperatur	$t_a = 25\text{ °C}$
Umgebungstemperatur	$t_{a\text{ max}} = 55\text{ °C}$

77718 K4

Modul-Bezeichnung	2x LED-0847/840
Farbtemperatur	4000 K
Farbwiedergabeindex	CRI >80
Modul-Lichtstrom	6190 lm
Leuchten-Lichtstrom	4882 lm
Leuchten-Lichtausbeute	141,5 lm/W

77718 K3

Modul-Bezeichnung	2x LED-0847/830
Farbtemperatur	3000 K
Farbwiedergabeindex	CRI >80
Modul-Lichtstrom	6020 lm
Leuchten-Lichtstrom	4748 lm
Leuchten-Lichtausbeute	137,6 lm/W

Montage

LEDs sind hochwertige elektronische Bauteile! Bitte vermeiden Sie während der Montage oder des Auswechselns eine direkte Berührung der LED-Lichtausstrittsfläche mit den Händen.

Verbindungsleitung in den Mast einführen und Leuchte aufsetzen.

Leuchte ausrichten und befestigen.

Seitliche Innensechskantschrauben M8 fest anziehen.

Anzugsdrehmoment = 12 Nm.

Der elektrische Anschluss der Leuchte muss in entsprechender Schutzart und Schutzklasse mit geeigneten Anschlussklemmen (nicht im Lieferumfang enthalten) an der Leuchtenanschlussleitung erfolgen.

Wir empfehlen hierzu die Verwendung der BEGA Anschlusskästen.

Auf richtige Belegung der Anschluss-

leitung achten. Den Netzanschluss an der braunen (L) und blauen (N) Ader vornehmen.

Der Anschluss der Steuerleitungen erfolgt über die beiden mit DALI gekennzeichneten Adern. Bei Nichtbelegung dieser Adern wird die Leuchte mit voller Lichtleistung betrieben.

Bitte beachten Sie:

Den im Leuchtengehäuse befindlichen Trockenmittelbeutel nicht entfernen.

Er dient zur Aufnahme von Restfeuchtigkeit.

Safety

The installation and operation of this luminaire are subject to national safety regulations. Installation and commissioning may only be carried out by a qualified electrician. The manufacturer accepts no liability for damage caused by improper use or installation. If subsequent modifications are made to the luminaire, the person responsible for these modifications shall be considered the manufacturer.

Overvoltage protection

The electronic components installed in the luminaire are protected against overvoltage in accordance with DIN EN 61547. To achieve an additional protection against e. g. transients, etc. we recommend separate overvoltage protection components. You can find them on our website at www.bega.com.

Lamp

Module connected wattage	31 W
Luminaire connected wattage	34.5 W
Rated temperature	$t_a = 25\text{ °C}$
Ambient temperature	$t_{a\text{ max}} = 55\text{ °C}$

77718 K4

Module designation	2x LED-0847/840
Colour temperature	4000 K
Colour rendering index	CRI >80
Module luminous flux	6190 lm
Luminaire luminous flux	4882 lm
Luminaire luminous efficiency	141,5 lm/W

77718 K3

Module designation	2x LED-0847/830
Colour temperature	3000 K
Colour rendering index	CRI >80
Module luminous flux	6020 lm
Luminaire luminous flux	4748 lm
Luminaire luminous efficiency	137,6 lm/W

Installation

LED are high-quality electronic components! Please avoid touching the light output opening of the LED directly during installation or relamping.

Lead luminaire connecting cable into the pole and put on luminaire.

Align luminaire and fix it.

Fix lateral hexagon socket head screws M8 firmly.

Torque = 12 Nm.

The electrical connection of the luminaire must be made with the appropriate protection class and safety class using suitable connection terminals (not included in the scope of delivery) on the luminaire power supply cable.

We recommend you use BEGA connection boxes for this purpose.

Note correct configuration of the mains supply cable. The phase is connected to the brown wire (L) and the neutral conductor to the blue wire (N).

The connection of the control cables is achieved by means of the both leads marked with DALI. In case these leads are not used the luminaire will be operated at full light output.

Please note:

Do not remove the desiccant bag from the luminaire housing.

It is needed to remove residual moisture.

Sécurité

Pour l'installation et l'utilisation de ce luminaire, respecter les normes de sécurité nationales. L'installation et la mise en service ne doivent être effectuées que par un électricien agréé. Le fabricant décline toute responsabilité pour tout dommage résultant d'une mise en œuvre ou d'une installation inappropriée du produit. Si des modifications sont apportées ultérieurement au luminaire, l'intervenant sera considéré comme étant le fabricant.

Protection contre les surtensions

Les composants électroniques installés dans le luminaire sont protégés contre la surtension conformément à la norme DIN EN 61547. Pour obtenir une protection supplémentaire contre la surtension, les tensions transitoires etc., nous proposons des composants de protection séparés. Vous les trouverez sur notre site web www.bega.com.

Lampe

Puissance raccordée du module	31 W
Puissance raccordée du luminaire	34,5 W
Température de référence	$t_a = 25\text{ °C}$
Température d'ambiance	$t_{a\text{ max}} = 55\text{ °C}$

77718 K4

Désignation du module	2x LED-0847/840
Température de couleur	4000 K
Indice de rendu des couleurs	CRI >80
Flux lumineux du module	6190 lm
Flux lumineux du luminaire	4882 lm
Rendement lum. du luminaire	141,5 lm/W

77718 K3

Désignation du module	2x LED-0847/830
Température de couleur	3000 K
Indice de rendu des couleurs	CRI >80
Flux lumineux du module	6020 lm
Flux lumineux du luminaire	4748 lm
Rendement lum. du luminaire	137,6 lm/W

Installation

Les LED sont des composants électroniques de haute précision. Éviter de toucher la surface de diffusion des LED avec les doigts lorsque vous l'installez ou la remplacez.

Introduire le câble de raccordement du luminaire dans l'ouverture au sommet du mât et placer le luminaire sur le mât. Ajuster le luminaire et fixer.

Bien serrer les vis à six pans creux latérales.

Moment de serrage = 12 Nm.

Le raccordement électrique au câble de raccordement du luminaire doit être effectué avec des borniers appropriés (non fournis), selon l'indice et la classe de protection correspondants.

Nous conseillons l'utilisation des boîtes de connexion BEGA.

Veiller au bon adressage du câble de raccordement. La phase doit être raccordée au fil brun (L) et le conducteur neutre au fil bleu (N).

Le raccordement des câbles de la commande est effectué avec les fils marqués DALI. Si les fils ne sont pas raccordés, le luminaire fonctionne sur la puissance maximale.

Attention :

Ne pas retirer le sachet de dessiccant présent dans l'armature du luminaire.

Il sert à absorber l'humidité résiduelle.

Austausch des LED-Moduls

Die Bezeichnung des LED-Moduls ist auf einem Etikett in der Leuchte vermerkt.

BEGA Ersatzmodule entsprechen in Lichtfarbe und Lichtleistung den ursprünglich verbauten Modulen.

Der Austausch kann mit handelsüblichem Werkzeug durch qualifizierte Personen erfolgen. Anlage spannungsfrei schalten und Leuchte öffnen.

Bitte beachten Sie die Montageanleitung des LED-Moduls.

Dichtungen der Leuchte überprüfen, ggf. ersetzen. Ein defektes Glas muss ersetzt werden. Leuchte schließen.

Replacing the LED module

The designation of the LED module is noted on a label in the luminaire.

The light colour and light output of BEGA replacement modules correspond to those of the modules originally fitted.

The module can be replaced by qualified persons using standard tools.

Disconnect the system and open the luminaire. Please follow the installation instructions for the LED module.

Inspect and, if necessary, replace the luminaire gaskets.

Defective glass must be replaced. Close the luminaire.

Remplacement du module LED

La désignation du module LED est inscrite sur une étiquette collée dans le luminaire.

Les modules de rechange BEGA correspondent aux modules d'origine en termes de couleur de lumière et de flux lumineux. Le module LED peut être remplacé par une personne qualifiée à l'aide d'outils disponibles dans le commerce.

Travailler hors tension et ouvrir le luminaire. Respecter la fiche d'utilisation du module LED. Vérifier et remplacer les joints du luminaire le cas échéant.

Un verre endommagé doit être remplacé. Fermer le luminaire.

Ergänzungsteile

Für diese Leuchte empfehlen wir folgende BEGA Lichtmaste:

Konische Stahl-Lichtmaste ohne sichtbare Schweißnaht · feuerverzinkt und lackiert mit Tür und C-Schiene

70 886	Mast mit Erdstück	H 5000 mm
70 834	Mast mit Erdstück	H 6000 mm
70 835	Mast mit Erdstück	H 7000 mm
70 836	Mast mit Erdstück	H 8000 mm

Passende Anschlusskästen finden Sie in den Gebrauchsanweisungen der Lichtmaste.

Accessories

For this luminaire we recommend the following BEGA luminaire poles:

Tapered steel poles without visible welding seam · hot-dip galvanised and lacquered with access door and C-clamp

70 886	Pole with anch.section	H 5000 mm
70 834	Pole with anch.section	H 6000 mm
70 835	Pole with anch.section	H 7000 mm
70 836	Pole with anch.section	H 8000 mm

Please see the instructions for use of the luminaire poles for suitable connection boxes.

Accessoires

Pour ce luminaire nous recommandons les mâts BEGA suivants :

Mâts coniques en acier, sans soudure visible · galvanisés et laqués avec porte et rail de montage

70 886	Mât avec pièce ent.	H 5000 mm
70 834	Mât avec pièce ent.	H 6000 mm
70 835	Mât avec pièce ent.	H 7000 mm
70 836	Mât avec pièce ent.	H 8000 mm

Vous trouverez les boîtes de connexion correspondants dans les fiches d'utilisation des mâts.

Ersatzteile

LED-Netzteil	DEV-0270/700
LED-Modul 3000K	LED-0847/830
LED-Modul 4000K	LED-0847/840
Reflektor	76 001 116
Dichtung	83 001 126

Spares

LED power supply unit	DEV-0270/700
LED module 3000K	LED-0847/830
LED module 4000K	LED-0847/840
Reflector	76 001 116
Gasket	83 001 126

Pièces de rechange

Bloc d'alimentation LED	DEV-0270/700
Module LED 3000K	LED-0847/830
Module LED 4000K	LED-0847/840
Réflecteur	76 001 116
Joint	83 001 126