

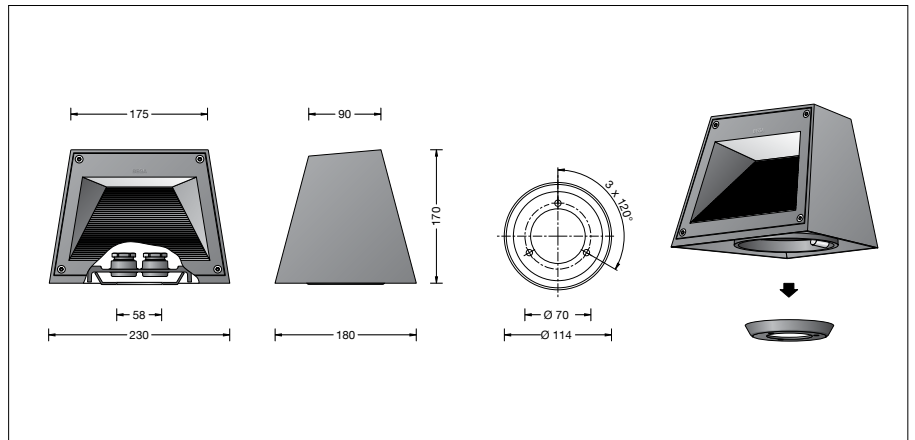
BEGA**77 791**

Bodenaufbauleuchte



Projekt · Referenznummer

Datum



Produktdatenblatt

Produktbeschreibung

Leuchte besteht aus Aluminiumguss, Aluminium und Edelstahl
Beschichtungstechnologie BEGA Unidure®
Sicherheitsglas klar
Silikondichtung
Leuchte mit Montageplatte zum Aufschrauben auf ein Fundament oder auf ein Erdstück
2 innenliegende Kabelverschraubungen mit Kegeldruckring, Dichtungen und Blindstopfen zur Durchverdrahtung für Anschlusskabel von \varnothing 9–15 mm max. $5 \times 2,5^2$
Anschlussklemme und Schutzleiterklemme $2,5^2$
LED-Netzteil
220-240 V \sim 0/50-60 Hz
DC 176-276 V
Im Gleichspannungsbetrieb wird die LED-Leistung auf 15 % begrenzt
DALI-steuerbar
Anzahl der DALI-Adressen: 1
Zwischen Netz- und Steuerleitungen ist eine Basisisolierung vorhanden
BEGA Thermal Control®
Temporäre thermische Regulierung der Leuchtenleistung zum Schutz temperatur-empfindlicher Bauteile, ohne die Leuchte abzuschalten
Schutzklasse I
Schutzart IP 67
Staubdicht und Schutz gegen zeitweiliges Untertauchen
Schlagfestigkeit IK09
Schutz gegen mechanische Schläge < 10 Joule
 – Sicherheitszeichen
 – Konformitätszeichen
Gewicht: 2,6 kg
Dieses Produkt enthält Lichtquellen der Energieeffizienzklasse(n) D

Anwendung

Leuchte zur blendfreien Beleuchtung von Bodenflächen aus einer extrem geringen Lichtpunkthöhe.
Für die Ausleuchtung von Vorplätzen, Einfahrten und Wegen in privaten und öffentlichen Anlagen.

Leuchtmittel

Modul-Anschlussleistung	8 W
Leuchten-Anschlussleistung	11 W
Bemessungstemperatur	$t_a = 25^\circ\text{C}$
Umgebungstemperatur	$t_{a\text{max}} = 40^\circ\text{C}$

Auf Wunsch bieten wir Ihnen gerne Modifikationen für höhere Umgebungstemperaturen an.

77 791 K4

Modul-Bezeichnung	2x LED-1323/840
Farbtemperatur	4000 K
Farbwiedergabeindex	CRI > 80
Modul-Lichtstrom	1410 lm
Leuchten-Lichtstrom	408 lm
Leuchten-Lichtausbeute	37,1 lm/W

77 791 K3

Modul-Bezeichnung	2x LED-1323/830
Farbtemperatur	3000 K
Farbwiedergabeindex	CRI > 80
Modul-Lichtstrom	1390 lm
Leuchten-Lichtstrom	402 lm
Leuchten-Lichtausbeute	36,5 lm/W

Lebensdauer · Umgebungstemperatur

Bemessungstemperatur $t_a = 25^\circ\text{C}$	
LED-Netzteil:	> 50.000h
LED-Modul:	195.000h (L80B50)

Umgebungstemperatur max. $t_a = 40^\circ\text{C}$ (100 %)

LED-Netzteil:	50.000h
LED-Modul:	140.000h (L80B50)

Lichttechnik

Leuchtendaten für das Lichttechnische Berechnungsprogramm DIALux für Außenbeleuchtung, Straßenbeleuchtung und Innenbeleuchtung, sowie Leuchtendaten im EULUMDAT- und im IES-Format finden Sie auf der BEGA Website unter www.bega.com.

Lichtstromanteile

Lichtstromanteil oberer Halbraum	0,3 %
Lichtstromanteil unterer Halbraum	99,7 %

BUG-Rating nach IES TM-15-07:

0–1–1

CEN Flux Code nach EN 13032-2:

7–42–80–100–100

Einschaltstrom

Einschaltstrom: 5 A / 100 μs
Maximale Anzahl Leuchten dieser Bauart je Leitungsschutzschalter:
B 10A: 82 Leuchten
B 16A: 130 Leuchten
C 10A: 82 Leuchten
C 16A: 130 Leuchten

Ergänzungsteil

70 894 Erdstück
Erdstück mit Befestigungsflansch aus feuerverzinktem Stahl. Gesamtlänge 400 mm. 3 Befestigungsschrauben M 6 aus Edelstahl. Teilkreis \varnothing 70 mm.

Zu den Ergänzungsteilen gibt es eine gesonderte Gebrauchsanweisung.

Bestellnummer 77 791

LED-Farbtemperatur wahlweise 4000 K oder 3000 K
4000 K – Bestellnummer + **K4**
3000 K – Bestellnummer + **K3**
Farbe wahlweise Grafit oder Silber
Grafit – Bestellnummer
Silber – Bestellnummer + **A**

Lichtverteilung

