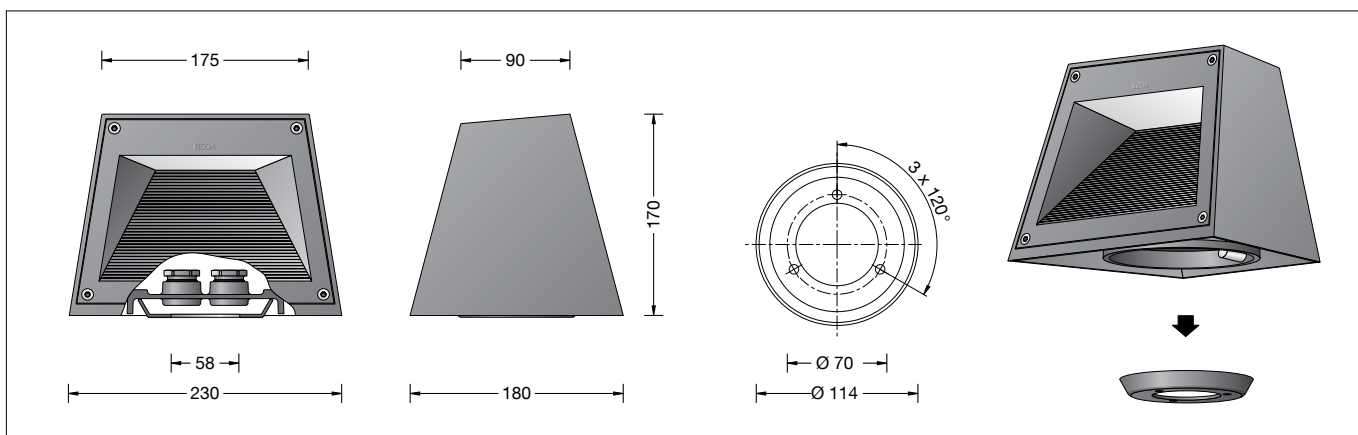


BEGA**77 791**

Bodenaufbauleuchte
Surface-mounted luminaire
Luminaire à poser sur le sol

**Gebrauchsanweisung****Instructions for use****Fiche d'utilisation****Anwendung**

Leuchte zur blendfreien Beleuchtung von Bodenflächen aus einer extrem geringen Lichtpunkthöhe.
Für die Ausleuchtung von Vorplätzen, Einfahrten und Wegen in privaten und öffentlichen Anlagen.

Application

Luminaire for glare-free illumination of floor surfaces from an extremely low mounting height.
For the illumination of forecourts, gateways and ways in private and public facilities.

Utilisation

Luminaire pour éclairer les sols, à partir d'une très faible hauteur de feu.
Le luminaire est particulièrement approprié à l'éclairage de places, voies d'accès et d'allées dans les installations privées et publiques.

Produktbeschreibung

Leuchte besteht aus Aluminiumguss, Aluminium und Edelstahl
Beschichtungstechnologie BEGA Unidure®
Sicherheitsglas klar
Silikondichtung
Leuchte mit Montageplatte zum Aufschrauben auf ein Fundament oder auf ein Erdstück
2 innenliegende Kabelverschraubungen mit Kegeldruckring, Dichtungen und Blindstopfen zur Durchverdrahtung für Anschlusskabel von \varnothing 9–15 mm max. $5 \times 2,5^{\square}$
Anschlussklemme und Schutzleiterklemme $2,5^{\square}$
LED-Netzteil
220-240 V \sim 0/50-60 Hz
DC 176-276 V
Im Gleichspannungsbetrieb wird die LED-Leistung auf 15 % begrenzt
DALI-steuerbar
Zwischen Netz- und Steuerleitungen ist eine Basisisolierung vorhanden
BEGA Thermal Control®
Temporäre thermische Regulierung der Leuchtenleistung zum Schutz temperaturempfindlicher Bauteile, ohne die Leuchte abzuschalten
Schutzklasse I
Schutzart IP 67
Staubdicht und Schutz gegen zeitweiliges Untertauchen
Schlagfestigkeit IK09
Schutz gegen mechanische Schläge < 10 Joule
 – Sicherheitszeichen
 – Konformitätszeichen
Gewicht: 2,6 kg
Dieses Produkt enthält Lichtquellen der Energieeffizienzklasse(n) D

Product description

Luminaire made of aluminium alloy, aluminium and stainless steel
BEGA Unidure® coating technology
Clear safety glass
Silicone gasket
Luminaire with mounting plate for bolting onto a foundation or an anchorage unit
2 inner screw cable glands complete with cone-thrust collar, gaskets and dummy plugs, suitable for through-wiring of mains supply cable of \varnothing 9–15 mm max. $5 \times 2,5^{\square}$
Connecting terminal and earth conductor terminal $2,5^{\square}$
LED power supply unit
220-240 V \sim 0/50-60 Hz
DC 176-276 V
During DC operation the LED power is reduced to 15 %
DALI-controllable
Basic insulation is provided between the mains and control cables
BEGA Thermal Control®
Temporary thermal regulation to protect temperature-sensitive components without switching off the luminaire
Safety class I
Protection class IP 67
Dust-tight and protection against temporary immersion
Impact strength IK09
Protection against mechanical impacts < 10 joule
 – Safety mark
 – Conformity mark
Weight: 2.6 kg
This product contains light sources of energy efficiency class(es) D

Description du produit

Luminaire fabriqué en fonderie d'aluminium, aluminium et acier inoxydable
Technologie de revêtement BEGA Unidure®
Verre de sécurité clair
Joint silicone
Luminaire avec contre-plaque pour fixation sur un massif de fondation ou sur une pièce enterrée
2 presse-étoupes internes avec joint conique de serrage, joints et bouchons pour branchement en dérivation pour câble de raccordement de \varnothing 9–15 mm max. $5 \times 2,5^{\square}$
Bornier et borne de mise à la terre $2,5^{\square}$
Bloc d'alimentation LED
220-240 V \sim 0/50-60 Hz
DC 176-276 V
En fonctionnement en courant continu, la puissance LED est limitée à 15 % pour pilotage DALI
Une isolation de base est prévue entre le câble de raccordement au réseau et le câble de commande
BEGA Thermal Control®
Régulation thermique temporaire de la puissance des luminaires pour protéger les composants sensibles à la température, sans pour autant éteindre les luminaires
Classe de protection I
Degré de protection IP 67
Étanche à la poussière et protégé contre l'immersion momentanée
Résistance aux chocs mécaniques IK09
Protection contre les chocs mécaniques < 10 joules
 – Sigle de sécurité
 – Sigle de conformité
Poids: 2,6 kg
Ce produit contient des sources lumineuses de classe d'efficacité énergétique D

Überspannungsschutz

Die in der Leuchte verbauten elektronischen Komponenten sind nach DIN EN 61547 gegen Überspannung geschützt.
Um einen zusätzlichen Schutz z. B. vor Transienten etc. zu erreichen, empfehlen wir separate Überspannungsschutzkomponenten. Sie finden diese auf unserer Website unter www.bega.com.

Overvoltage protection

The electronic components installed in the luminaire are protected against overvoltage in accordance with DIN EN 61547.
To achieve an additional protection against e. g. transients, etc. we recommend separate overvoltage protection components. You can find them on our website at www.bega.com.

Protection contre les surtensions

Les composants électroniques installés dans le luminaire sont protégés contre la surtension conformément à la norme DIN EN 61547.
Pour obtenir une protection supplémentaire contre la surtension, les tensions transitoires etc., nous proposons des composants de protection séparés. Vous les trouverez sur notre site web www.bega.com.

Sicherheit

Für die Installation und für den Betrieb dieser Leuchte sind die nationalen Sicherheitsvorschriften zu beachten. Die Montage und Inbetriebnahme darf nur durch eine Elektrofachkraft erfolgen. Der Hersteller übernimmt keine Haftung für Schäden, die durch unsachgemäßen Einsatz oder Montage entstehen. Werden nachträglich Änderungen an der Leuchte vorgenommen, so gilt derjenige als Hersteller, der diese Änderungen vornimmt.

Leuchtmittel

Modul-Anschlussleistung	8 W
Leuchten-Anschlussleistung	11 W
Bemessungstemperatur	$t_a = 25\text{ °C}$
Umgebungstemperatur	$t_{a\text{ max}} = 40\text{ °C}$

77 791 K4

Modul-Bezeichnung	2x LED-1323/840
Farbtemperatur	4000 K
Farbwiedergabeindex	CRI > 80
Modul-Lichtstrom	1410 lm
Leuchten-Lichtstrom	408 lm
Leuchten-Lichtausbeute	37,1 lm/W

77 791 K3

Modul-Bezeichnung	2x LED-1323/830
Farbtemperatur	3000 K
Farbwiedergabeindex	CRI > 80
Modul-Lichtstrom	1390 lm
Leuchten-Lichtstrom	402 lm
Leuchten-Lichtausbeute	36,5 lm/W

Montage

Die Leuchte darf ohne Sicherheitsglas nicht betrieben werden.
Der Fußpunkt der Leuchte darf nicht tiefer als Oberkante Bodenbelag liegen.
Für den elektrischen Anschluss der Leuchte ist eine Kabellänge von etwa 200 mm über Bodenbelag ausreichend. Der Anschlussraum erlaubt eine Durchverdrahtung.
Durch Lösen der Schraube am Fußpunkt Montageplatte entnehmen.
Montageplatte mit beiliegendem oder anderem geeigneten Befestigungsmaterial auf ein Fundament oder Erdstück – Ergänzungsteil **70 894** – anschrauben.
Senkschrauben lösen und Abdeckrahmen mit eingeklebtem Sicherheitsglas abnehmen.
LED sind hochwertige elektronische Bauteile! Bitte vermeiden Sie während der Montage oder des Auswechsellns eine direkte Berührung der LED-Lichtaustrittsfläche mit den Händen.
Anschlusskabel vorbereiten und durch die Kabelverschraubung führen.
Beigefügte Kegel-Druckverschraubung mit passender Kabeldichtung verwenden.
Beiliegenden Montagehinweis beachten.
Leuchtengehäuse auf Montageplatte setzen, ausrichten und mit Schraube befestigen.
Leitungsverschraubungen fest anziehen.
Wenn keine Durchverdrahtung erfolgt, ist eine Leitungseinführung mit beigefügtem Blindstopfen fest zu verschließen.
Schutzleiterverbindung herstellen und elektrischen Anschluss vornehmen.
Zur digitalen Ansteuerung ist die Klemme (DALI) zu verwenden.
Bei Nichtbelegung dieser Klemme wird die Leuchte mit voller Lichtleistung betrieben.
Schutzleiterverbindung zwischen Abdeckrahmen und Leuchtengehäuse herstellen.
Auf richtigen Sitz der Dichtung achten.
Abdeckrahmen einsetzen und Schrauben über Kreuz gleichmäßig fest anziehen.

Reinigung · Pflege

Leuchte regelmäßig mit lösungsmittelfreien Reinigungsmitteln von Schmutz und Ablagerungen säubern.
Dafür keinen Hochdruckreiniger verwenden.

Safety

The installation and operation of this luminaire are subject to national safety regulations. Installation and commissioning may only be carried out by a qualified electrician. The manufacturer accepts no liability for damage caused by improper use or installation. If subsequent modifications are made to the luminaire, the person responsible for these modifications shall be considered the manufacturer.

Lamp

Module connected wattage	8 W
Luminaire connected wattage	11 W
Rated temperature	$t_a = 25\text{ °C}$
Ambient temperature	$t_{a\text{ max}} = 40\text{ °C}$

77 791 K4

Module designation	2x LED-1323/840
Colour temperature	4000 K
Colour rendering index	CRI > 80
Module luminous flux	1410 lm
Luminaire luminous flux	408 lm
Luminaire luminous efficiency	37,1 lm/W

77 791 K3

Module designation	2x LED-1323/830
Colour temperature	3000 K
Colour rendering index	CRI > 80
Module luminous flux	1390 lm
Luminaire luminous flux	402 lm
Luminaire luminous efficiency	36,5 lm/W

Installation

The luminaire must not be operated without the safety glass.
The base of the luminaire must not be below top edge of the mounting surface.
A cable length of about 200 mm above the mounting surface is sufficient for the electrical connection of the luminaire. The connection compartment allows through-wiring.
Remove the mounting plate in the base of the luminaire by undoing the screw.
Bolt mounting plate with enclosed or any other suitable fixing material onto a foundation or onto anchorage unit – accessory **70 894**.
Undo counter sunk screws. Remove cover frame with glued-in safety glass.
LED are high-quality electronic components! Please avoid touching the light output opening of the LED directly during installation or relamping.
Prepare mains supply cable and lead it through the screw cable gland.
Use enclosed cone thrust collar with suitable cable gasket. Note the enclosed instructions for installation.
Place luminaire housing onto mounting plate, align and fix with screw. Tighten screw cable glands.
If no through wiring is required, one of the screw cable glands is to be closed firmly with enclosed dummy plug.
Make earth conductor and electrical connection.
For digital control please use the connecting terminal (DALI).
In case this connector is not used the luminaire will be operated at full light output.
Make earth conductor connection between face plate and luminaire housing.
Make sure that gasket is positioned correctly. Insert cover frame and firmly tighten screws crosswise.

Cleaning · Maintenance

Clean luminaire regularly with solvent-free cleansers from dirt and deposits.
Do not use high pressure cleaners.

Sécurité

Pour l'installation et l'utilisation de ce luminaire, respecter les normes de sécurité nationales. L'installation et la mise en service ne doivent être effectuées que par un électricien agréé. Le fabricant décline toute responsabilité pour tout dommage résultant d'une mise en œuvre ou d'une installation inappropriée du produit. Si des modifications sont apportées ultérieurement au luminaire, l'intervenant sera considéré comme étant le fabricant.

Lampe

Puissance raccordée du module	8 W
Puissance raccordée du luminaire	11 W
Température de référence	$t_a = 25\text{ °C}$
Température d'ambiance	$t_{a\text{ max}} = 40\text{ °C}$

77 791 K4

Désignation du module	2x LED-1323/840
Température de couleur	4000 K
Indice de rendu des couleurs	CRI > 80
Flux lumineux du module	1410 lm
Flux lumineux du luminaire	408 lm
Rendement lum. d'un luminaire	37,1 lm/W

77 791 K3

Désignation du module	2x LED-1323/830
Température de couleur	3000 K
Indice de rendu des couleurs	CRI > 80
Flux lumineux du module	1390 lm
Flux lumineux du luminaire	402 lm
Rendement lum. d'un luminaire	36,5 lm/W

Installation

Le luminaire ne doit pas fonctionner sans son verre de sécurité.
La base du luminaire ne doit pas se trouver en dessous du bord supérieur de la couche de finition du sol.
Pour le raccordement électrique du luminaire une longueur de câble d'environ 200 mm au-dessus du sol est suffisante. Le volume de connexion permet un branchement en dérivation.
Retirer la contre-plaque de la platine du luminaire après avoir desserré la vis au pied de l'appareil.
Visser la contre-plaque avec le matériel de fixation fourni ou tout autre matériel approprié sur un massif de fondation ou sur une pièce à enterrer – Accessoire **70 894**.
Desserrer les vis à tête fraisée. Retirer le capot avec le verre de sécurité collé.
Les LED sont des composants électroniques de haute précision! Éviter de toucher la surface de diffusion des LED avec les doigts lorsque vous l'installez ou la remplacez.
Préparer et introduire le câble d'alimentation à travers le presse-étoupe.
Utiliser le presse-étoupe conique fourni avec le joint de câble adéquat. Voir la notice de montage jointe.
Poser le boîtier du luminaire sur la contre-plaque, ajuster et fixer avec la vis. Serrer fort les presse-étoupes.
Dans le cas où le branchement en dérivation n'est pas effectué, un des presse-étoupes doit être fermé avec le bouchon adéquat fourni.
Mettre à la terre et procéder au raccordement électrique au bornier.
Pour le pilotage numérique utiliser le bornier (DALI).
Si ce bornier n'est pas raccordé le luminaire fonctionne sur la puissance maximale.
Relier le fil de terre entre le cadre et le luminaire.
Veiller au bon emplacement du joint.
Installer le capot puis serrer en croix et régulièrement les vis.

Nettoyage · Entretien

Nettoyer régulièrement le luminaire et le débarrasser des dépôts et des souillures.
Ne pas utiliser de nettoyeur haute pression.

Austausch des LED-Moduls

Die Bezeichnung des LED-Moduls ist auf einem Etikett in der Leuchte vermerkt.

BEGA Ersatzmodule entsprechen in Lichtfarbe und Lichtleistung den ursprünglich verbauten Modulen.

Der Austausch kann mit handelsüblichem Werkzeug durch qualifizierte Personen erfolgen. Anlage spannungsfrei schalten und Leuchte öffnen.

Bitte beachten Sie die Montageanleitung des LED-Moduls.

Dichtungen der Leuchte überprüfen, ggf. ersetzen. Ein defektes Glas muss ersetzt werden. Leuchte schließen.

Replacing the LED module

The designation of the LED module is noted on a label in the luminaire.

The light colour and light output of BEGA replacement modules correspond to those of the modules originally fitted.

The module can be replaced by qualified persons using standard tools.

Disconnect the system and open the luminaire. Please follow the installation instructions for the LED module.

Inspect and, if necessary, replace the luminaire gaskets.

Defective glass must be replaced. Close the luminaire.

Remplacement du module LED

La désignation du module LED est inscrite sur une étiquette collée dans le luminaire.

Les modules de rechange BEGA correspondent aux modules d'origine en termes de couleur de lumière et de flux lumineux. Le module LED peut être remplacé par une personne qualifiée à l'aide d'outils disponibles dans le commerce.

Travailler hors tension et ouvrir le luminaire. Respecter la fiche d'utilisation du module LED.

Vérifier et remplacer les joints du luminaire le cas échéant.

Un verre endommagé doit être remplacé. Fermer le luminaire.

Ergänzungsteil

70 894 Erdstück

Erdstück mit Befestigungsflansch aus feuerverzinktem Stahl. Gesamtlänge 400 mm. 3 Befestigungsschrauben M 6 aus Edelstahl. Teilkreis \varnothing 70 mm.

Accessory

70 894 Anchorage unit

Anchorage unit with mounting flange made of galvanised steel. Total length 400 mm. 3 stainless steel fixing screws M 6. Pitch circle \varnothing 70 mm.

Accessoire

70 894 Pièce à enterrer

Pièce à enterrer avec flasque de fixation en acier galvanisé. Longueur totale 400 mm. 3 vis de fixation M 6 en acier inoxydable sur un cercle de \varnothing 70 mm.

Zu den Ergänzungsteilen gibt es eine gesonderte Gebrauchsanweisung.

For the accessories a separate instructions for use can be provided upon request.

Une fiche d'utilisation pour ces accessoires est disponible.

Ersatzteile

LED-Netzteil	DEV-0384/350i
LED-Modul 3000K	LED-1323/830
LED-Modul 4000K	LED-1323/840
Montageplatte	72 006 239
Reflektor	76 001 123
Dichtung Gehäuse	83 000 931
Dichtung Glasrahmen	83 001 152

Spares

LED power supply unit	DEV-0384/350i
LED module 3000K	LED-1323/830
LED module 4000K	LED-1323/840
Mounting plate	72 006 239
Reflector	76 001 123
Gasket housing	83 000 931
Gasket glass frame	83 001 152

Pièces de rechange

Bloc d'alimentation LED	DEV-0384/350i
Module LED 3000K	LED-1323/830
Module LED 4000K	LED-1323/840
Platine de montage	72 006 239
Réflecteur	76 001 123
Joint du boîtier	83 000 931
Joint du cadre/verre	83 001 152